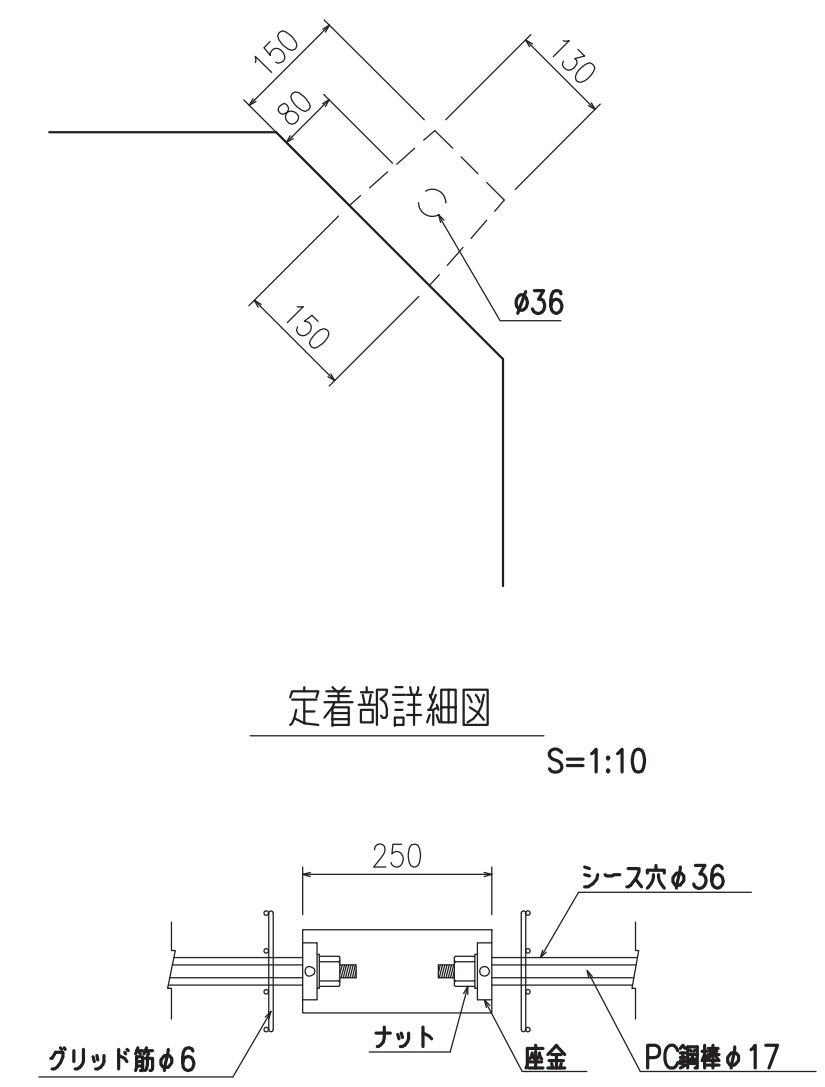


下水排水貯留槽 (1)

定着カップ詳細図
S=1:10



一式当り

製品番号	サイズ H × B × L	規格	数量	参考質量	摘要
2分割ボックスカルバート (PC縦締め)					
	4000 × 5000 × 1500	標準	2	27200 kg	
1	× 1500	ステップ穴 頂版開口	1	27060 kg	ジョイントカップ M20用 n=6 人孔 φ600半円
2	× 1500	ステップ穴 頂版開口	1	27060 kg	人孔 φ600半円
3	× 1500	頂版開口	1	27180 kg	開口 φ150
4	× 1500	頂版開口	1	27180 kg	開口 φ150
5	× 1500	頂版開口	1	27180 kg	開口 φ150
6	× 1500	頂版開口	1	27180 kg	開口 φ150
7	× 1500		1	27180 kg	開口 φ150 ジョイントカップ M20用 n=6
合計			7本		

※ L寸法は通水面距離とする。

一式当り

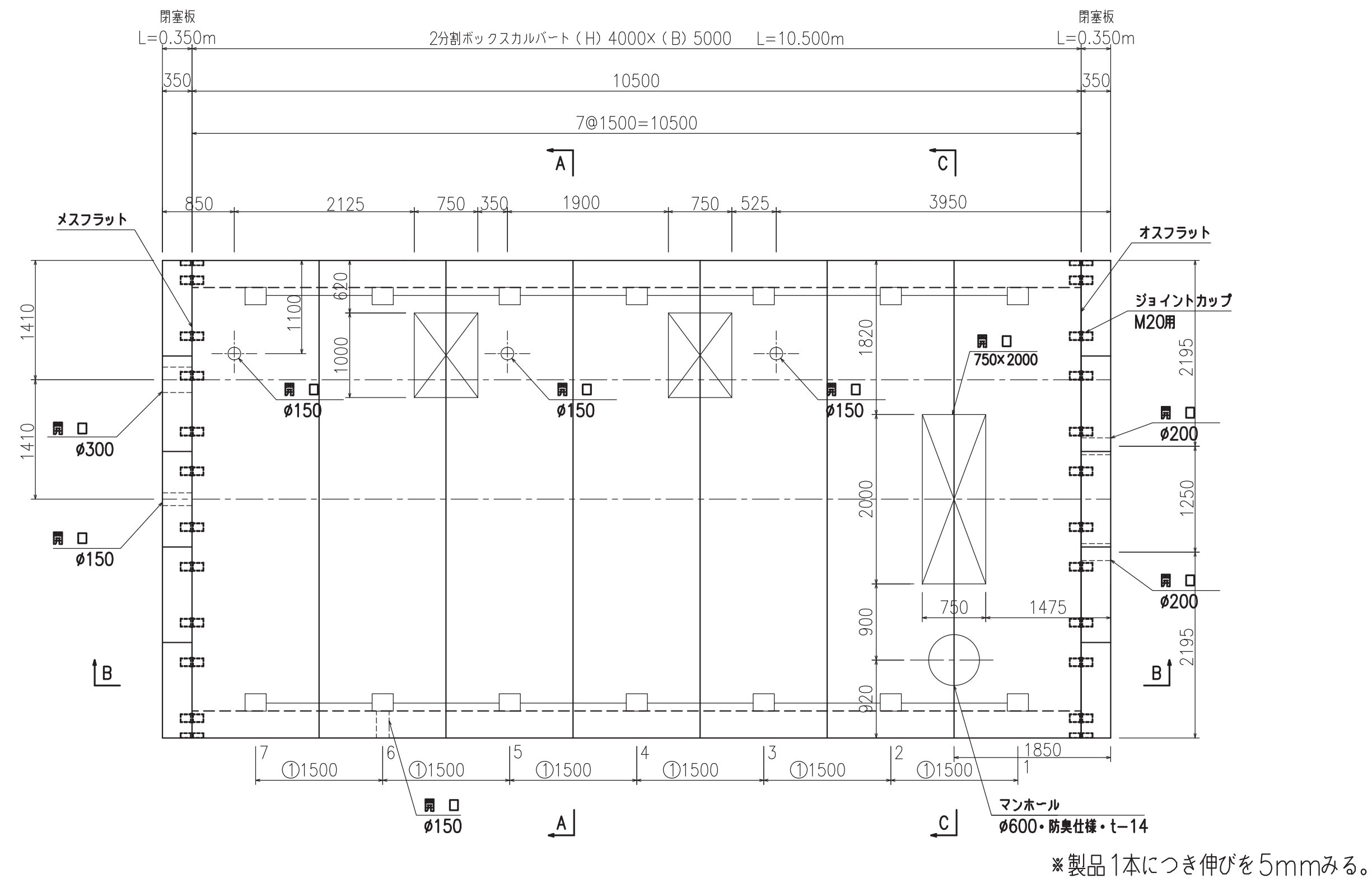
製品番号	サイズ H × t × L	規格	数量	参考質量	摘要
閉塞版					
1	4800 × 350 × 1128	標準	5	4450 kg	ジョイントカップ M20用 n=6
2	4800 × 350 × 1128		1	4450 kg	開口 φ150 ジョイントカップ M20用 n=6
3	4800 × 350 × 1128		3	4450 kg	開口 φ200半割 ジョイントカップ M20用 n=6
4	4800 × 350 × 1128		1	4450 kg	開口 φ300 ジョイントカップ M20用 n=6
合計			10本		

一式当り

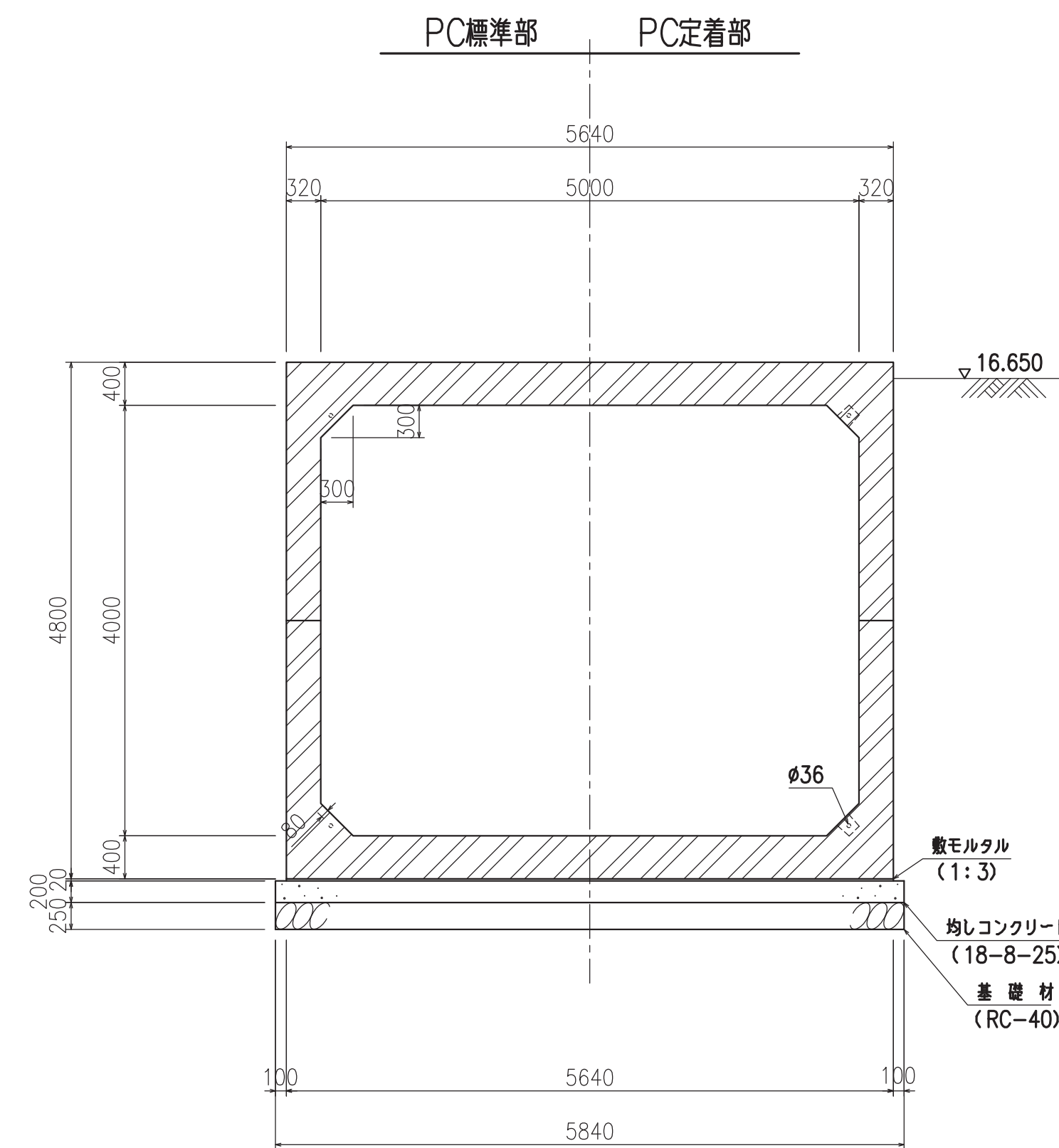
縦締め区間	締め付力	区間数	延長	PC鋼棒 φ17 B種 1号	座金及びナット	グラウト量
①	140.0 kN	6	1.500 m	1.450 m × 24本	48個	0.036 m ³
合計		6		34.800 m	48個	0.036 m ³

※ アンカープレート 100 × 100 × 22 を使用。

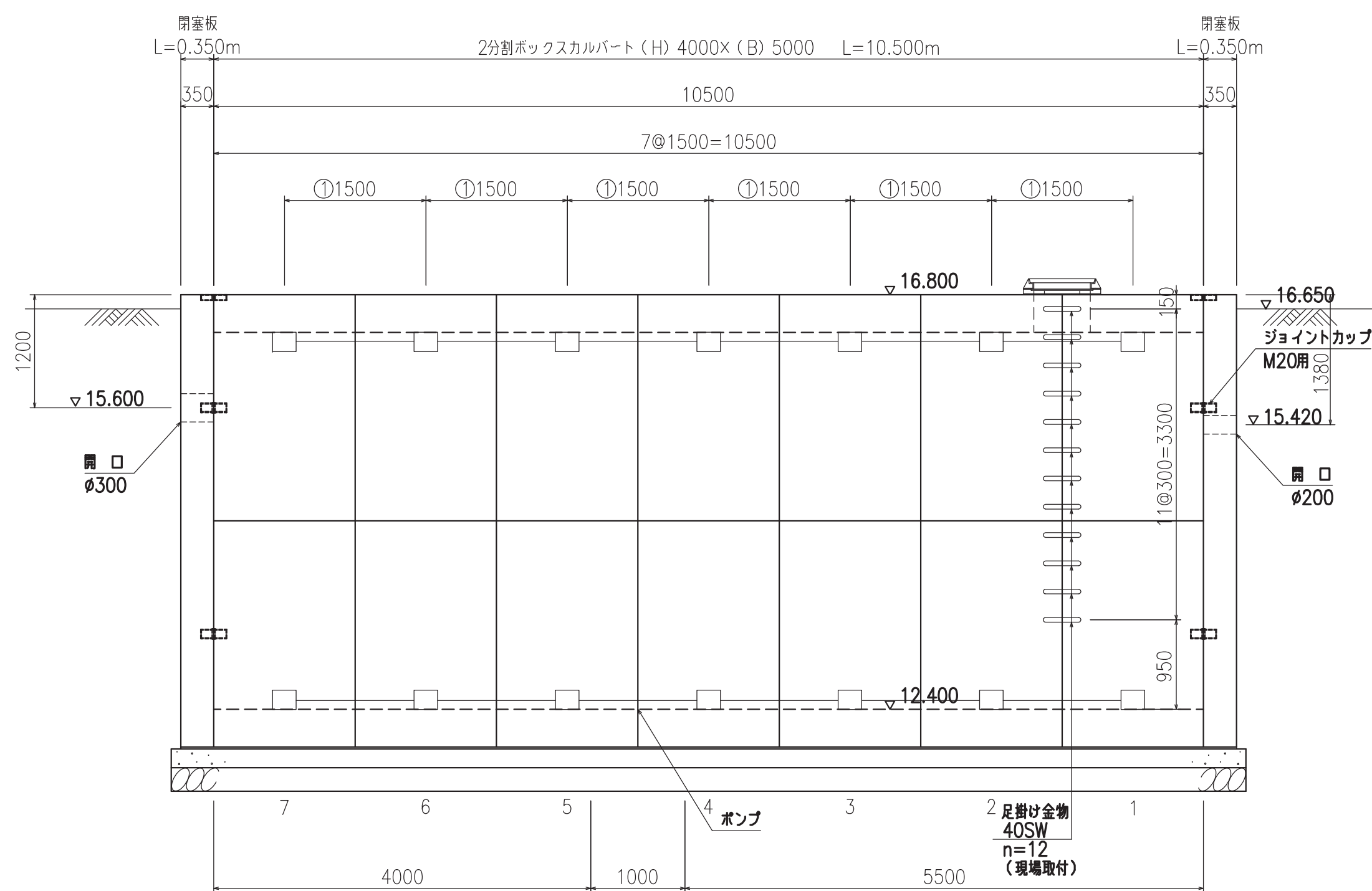
平面図
S=1:50



断面図
S=1:50



側面図
S=1:50



閉塞版取付図
S=1:50

