



広報

# 川越

市の人口

292,023人

男=147,493人

女=144,530人

世帯数

出生 207 死亡 131 転入 995 転出 886

前月比+185人 +59世帯

在在外国人を含む

3月1日現在

## つがもる未来

子どもを写す 最終回

思い思いに描いたシュート板の前で、未来へと叫ぶ声、飛躍する体。校庭は、中学へ羽ばたく声で弾んでいる。(高階南小で)



# これからめまぢづくりを考える



## 市民と行政が力を合わせて地域活性化を

地方の時代、地域活性化が叫ばれています。三十万都市を迎える市にとって、いくつもある行政課題のなかで、地域活性化、まちづくりの問題は重要課題といえます。これからの市民と行政が力をあわせるまちづくりとは何か、「地域活性化シンポジウム」(2月27日、市立図書館、市、観光協会、商工会議所主催)から拾ってみました。



**馬場 璋造さん**  
建築雑誌『新建築』編集長。市景観審議委員を務める。

**馬場** いま日本各地でまちづくり、地域活性化がたいへん問題になっています。しかし日本の場合、特に新しい町には伝統や個性がほとんどありません。そういう所が、いま躍起となって自分たちの町の個性づくりを考えようということをやっているわけです。川越は、その意味では蔵造りを始め、いろいろな歴史的遺産が多いわけです。ただ私の感じでは、その資産が多少お荷物になっていたんではないかと思えます。これからの時代は、それをマイ

ナスとしてではなくプラスとして受けとめて伸ばしていくべきではないか。幸いにもそういう動きができていくし、考えておられる、その結果が今日のシンポジウムになり、皆さんも興味をもっておられると思うんですが、ただもう一歩突っ込んで考えていかなければならない問題があると思います。まず最初に現代がどういう時代かを認識する必要があります。現代は、ポストモダンの時代に入っていると思います。近代化社会によって電化製品を始めかなりの日

常品が均質になり安価に手に入るようになってきている。そういう時代が都市型社会、モダン社会の一番の特徴です。ところが、いまはそれからもう一つ進んできて、むしろ人間の感性に期待をかける。自分がいいなと思うその美的感覚とか感性に訴えかける商品がかなり大切な時代に進んできております。川越のまちづくりも、この時代認識を頭に入れておく必要があります。これからの活性化を考えた場合、大きな意味での首都東京との関係、あるいは日本全体との関係、交通、余暇問題、生涯学習、観光問題など複合化された問題を含めて考える必要があります。ルネッサンスとは、ご承知のとおり人間復興の意味。いまの自分たちが何を考え、何をやりたいか、そして自分の好みで行動する。現代のルネッサンスとはそんなことではないでしょうか。そういうなかで、川越のあり方を考えていかなければいけないんじゃないかと思えます。まず、川合喜一川越市長に、行政の立場から基調となるお話をお願いします。



**川合 喜一**  
川越市長

**市長** 川越市は、三百五十年前、時の城主の力で、まちづくりの原点となる十か町四門前の町割り

完成し、その後いろいろな変化を受けながら現在に至っています。新河岸川の舟運によって、大消費都市江戸と直結し、台所をまかなう役割を担い、商業が繁栄してきました。しかし、明治に入り鉄道の開通により、舟運の役割も消えていきました。

このような外的要因に圧迫され、さらに戦争、恐慌など社会的経済的な激変にもあいながらも、川越市民は、周知の洞察力によってピンチを切りぬけ、経済文化の中核都市として繁栄を続けてきたのですから、先人の知恵と努力には敬服をするばかりであります。

戦後は、国内の経済復興により

二次産業が飛躍的に伸びたことにより高度成長を続け、本市は川越、狭山工業団地の操業に始まり、商業都市へとその性格を変えていきました。そして、首都圏入口の拡散にともない、本市外縁部を中心に宅地開発が活発になり首都圏通勤都市としての性格も加わって

きた訳でございます。

そのようななかで、昭和五十七年、本市のあるべき都市像について総合計画を策定しました。この計画は、二十一世紀にむけて個性的な都市として飛躍するよう目指しています。伝統的な顔と新しい活力に満ちた顔との調和を図りながら、県西部の中心都市として、利便性の高い、快適で安全な都市環境を創造することを提唱してきております。

現在、川越駅東口再開発事業の着工、市立博物館の着工、下水道整備、道路整備などに力を注いでおります。これらの都市施設の完成によって、本市の魅力がさらに高まり、市民生活の向上と地域の活性化につながるものと信じております。

本日のシンポジウムですが、ご意見が多ければ多いほど市の魅力は増すものと期待しております。このシンポジウムが地域経済の活性化につながりますようお願いいたします。基調講演とさせていただきます。

**馬場** ありがとうございます。

それでは、皆さんからはご専門の立場から素晴らしいご意見を伺っていきます。

まず、立场上、本川越駅を中心とした開発をお考えをめぐらされている大山 忠さんから発言をお願いします。

**大山** 現在市民十人のうち三人は東京に通っているかと思えます。いわゆる川越都民という方が多い。そして、若い人の中では、アンケート調査でも分かるように東京志向がある。そんなことから、川越のライバルは東京ではないかと思えます。

特に、埼京線の新宿乗り入れ、東上線と有楽町線の相互直通運転で、新宿と有楽町とは、一時間内の短い時間距離で向かい合っているということになります。

こういう都心と対峙しながら川越の新しい商業都市への復権というのは非常に難しいことではないかと考えられますが、逆に「いま」というのは非常にチャンスではないでしょうか。消費者のニーズが多様化し個性化してきたため、不特定多数の大量を対象に販売してきた時代から、個別のお客さんに對し個性的商品を売る時代が変わってきているといえます。固定客をつかまえるというのは、中小企業が一番やりやすいところで、このためにはもちろんコストはかか

ります。コストはかかるけれどもコストは十分お客さんからいただける、こういう時代になっているんじゃないかと思えます。そのほかに、もう一つあるのは消費者のこれからの中核をなす女性と若者、この消費の選択というのが今までとはすっかり変わってきている。これは品質とか金額の問題でなく好きか嫌いか、あるいはおもしろいかおもしろくないかなウイイかなウくないか、こういう感覚的なものが基準になります。メーカーも小売も今までの自分たちのプロとしての経験が全く役立たなくなってきたりしているんじゃないかと思えます。



**大山 忠さん**  
国鉄(JR)の技術研究所を経て、現在、西武鉄道常務取締役。

が集散している訳です。この特性を利用して、駅を街の活性化の核として見直す運動ができるのではないのでしょうか。つまり駅を単なる電車の乗り降りの場ではなく、市民が集まって情報を交換したり、あるいは駅長が先に立ってイベントを企画したり、それから新旧住民の交歓の場にする、そういう運動が起きている訳です。市にも総合計画などもありますし、中心商店街、観光資源もある訳で、この拠点としてちょうどいい所に川越駅と本川越駅、川越市駅があります。市内の活性化は、まず奥の活性化から始めるべきではないかと思えます。

これからの川越の商店主は、少くとも商品開発などに感性の鋭い女性、あるいはヤングの感性に任せていけば東京に対抗していけるのではないのでしょうか。とにかく全てのこれからの事業にとって、時代の変化にいかにか素早く適応できるかが生き残っていきける条件だと思います。

もう一つ、市内にはたくさんのお店があり、どの駅にも多くの人々が集散している訳です。この特性を利用して、駅を街の活性化の核として見直す運動ができるのではないのでしょうか。つまり駅を単なる電車の乗り降りの場ではなく、市民が集まって情報を交換したり、あるいは駅長が先に立ってイベントを企画したり、それから新旧住民の交歓の場にする、そういう運動が起きている訳です。市にも総合計画などもありますし、中心商店街、観光資源もある訳で、この拠点としてちょうどいい所に川越駅と本川越駅、川越市駅があります。市内の活性化は、まず奥の活性化から始めるべきではないかと思えます。



マイカーを入れたらたちまち市内の道路はパンクしてしまうと思います。ですから完成された道路には自動車は入れるべきではないんじゃないだろうか。私は昔なつかしい路面電車をのんびり走らせるのが、古都川越には一番似合うんじゃないかと思えます。

**馬場** どうもありがとうございます。厳しいご発言もありましたが、女性や若者の鋭い感性を活かしていくこと、駅をコミュニケーションのセンターにしていこう話などを伺えました。

それで川口市商店街の活性化に大きな力を発揮されておられる森 行世さんをお願いします。

**森** 川越に来ながら気づいたのですが、ずっと秩父連山が見えるんですね。これは素晴らしいことですね。一番街 喜多院などと歴史があつて非常にうらやましく思いました。ただ一番街で買物をしていて安心してできない、もったいないなという気がしました。

こちらの一番街商店街は、川口のおふじの市商店街、銀座商店街と似たような立地条件ではないかと思えます。というのは川口も駅前にも大型店、マンモスのデパートが進出いたします。街全体が少しずつ落ち込み始めているという状況のなかで、特に駅前の再開発は非常に脅威だということがあつた訳

で、その点でこちらの一番街とも似た状況だと考えます。

とにかく駅前に五万平方メートルのデパートができるという危機感が踏み台になって、若い人たちが自分たちの商店街のことを熱心に討議し始め、町を見て歩き始めたので



**森 行世さん**  
株式会社建築設計研究室  
代表取締役。川口市アーカイブ委員会を務める。

す。そのあたりで、デパート進出に對しやみくもに反対するんじゃないかと考えているところになってきたのです。商店主が毎晩集まり夜遅くまで協議するという状況が続きました。そしてショッピングモール形式で商店街を整備しようということになりました。ところが、どういふふうにお金を出そうかという話になると、本音が出てくる訳で、総論賛成各論反対に一時はなりました。

どのような場合でも反対者はいるのですが、結局のところ俺が全部泥をかぶる、リスクは全部俺が負うんだという人が出てこないかと各論はなかなかできない。たまたま川口の二つの商店街では、そういうふうにかぶる人、リーダーが出てくれた訳です。するとよくしたもので、そのリーダー

に若い人たちが黙って一生懸命に努力奉仕するといった形で応援するという信頼関係がでてくる。

まちづくりというのは、語っているときのロマン、研究しているときの文化論がもしもいんです。一方で着工するまでの過程、実行

しよう、金を出そう、それから着工しよう、それらの過程で急速に商店街の団結力というものが増してくるものだと痛感いたしました。まちづくりに三キチという話があります。商キチ、行キチ、コンキチです。こんなことをやっている人と商業者のなかから無我夢中でやる人がでてきます。これが商キチも一つは、地元の熱意があると必ず行政が助けてくれる。というふうに信じ込んでいるんですが、川口では実際助けてくれました。

行政の担当者に一生懸命になる人がでてくるのです。これが行キチ。そしてコンサルタントが熱心に係わるようになるのです。一番街などでも相当いい研究がなされてきているし、核づくりというこでいよいよ実行段階に入ってきており本当に素晴らしいこと

市の方ががんばられて蔵造り資料館をつくられた。あるいは、蔵造りを文化財に指定したのが七〇年代。そのなかで出てきたのが古い町なみに不似合いなマンションです。私はマンション自体には賛成なんです。やはり町の空間にあつた形で参加して欲しいと思つています。それが全然、町と異質な感じでマンションがでてくる。八〇年代になって、マンションの問題をどうするか、町なみをどうしていくかが今のテーマになっているんじゃないかと思つています。そういう視点に立ちますと、最近いくつか非常におもしろい動きがある訳です。一番街の商店街の

だと思えますが、同時に商業者みんなが俺たちも金を出すんだと、そういうふうに行段階に移つていないところであつても、まちづくりのために積み立てるんだという気になつてもいいと思つています。これが一種の熱意の表現ではないかと思つてます。

**馬場** 実際の仕事を通してのかなり迫力がある、聞きごたえのあるご意見だつたと思つてます。駅前の開発が危機感となって商店街の人たちが丸となったということでの町の活性化へのヒントになろうかと思つてます。

それでは、次に川越に限らず全国のいわゆる眠り資産ともいえる観光資源の活用に関し、溝尾良隆さんからご意見を伺います。

**溝尾** 全国各地で観光というものを重視してきた訳ですが、観光の経済効果はなぜ高いのかについて考えてみようかと思つてます。すると三つの効果があると思つてます。まず第一は、観光産業は人を相手に事業を営んでいます。観光客



**溝尾 良隆さん**  
財団法人交通公社 地域調査室長。市景観審議委員を務める。

ルしていくという動きがでてくるようにです。私はこういう動きは非常にいいし、今後注目されるべきだと思つていますが、今後どういふことが課題になるかということを考えてみたいと思つてます。

一つは、やはり私は歴史的町なみ、あるいは川越市全体の景観とついでに考えれば景観条例をつくつていただきたいと思つてます。二つめは、積極的にそういう景観をつくつていきたい。それはいろいろな問題があると思つてます。たとえば看板をもう少し考えていこうとか、あるいは一番街で動きがございしますが、町なみのデザインを、個々の建物のデザインをも少し統一していこうとか、緑化していこうという問題です。

それから三番めは、全体の基盤整備、特に環境でいえば当面は一番街の問題をぜひ進めていただきたい。あるいは歩行者の空間をキッチンと整備し、あるいは核施設をつくり、そういう形で空間づくりを進める。それをまず突破口に積極的な景観づくりをやつていただけたらと思つてます。これが景観に関する私の意見です。

それからもう一つは、東口の再開発、川越駅の再開発の問題です。私は三駅統合はますます行つていくべきではないと思つてます。ただ実際問題として現実にある三駅をどういふふうになつていくか、

がよく訪れると観光産業だけでなく、葉屋さんやたばこ屋さんに観光客が寄るといふようにいろいろな業種に効果が現れると言えます。

次に観光産業は第三次産業で自分ではものをつくらないのですが、他の産業から原材料や製品を供給されて、そこに人のサービスなり建物を提供して付加価値をつけて行つていきます。ですから観光産業がさかんになると他の産業への波及が多くなる。地域波及効果、地域経済効果という面が注目されるのです。

最後に、工業が地域外から製品が入つたりということがあつたのに對し、観光産業を支える一次、二次、三次産業は地域内で供給することが可能だということ。観光というものは、地域のなかの仕組みさえうまくすれば地域内でうまく循環するということがあります。最近、川越を歩く観光客の歩き方が随分変わつてきていると思つてます。町のなかをきめこまかく歩くようになったんじゃないか。菓子屋横丁が完全に人気を得ているというの新しい動きではないか

最近では、さすがに市民の皆さん方、行政の方々が動き出して、川越蔵の会、のれん会、川越いも友の会、川越唐棧愛好会、国際交流研究の会とかつくり、川越の魅力を打ち出そうとしている訳で、それぞれが手を結んでいくと魅力ある町になるんじゃないかと思つてます。

最後に、そういった動きのなかでもっと魅力ある町となるには、町なみ保存の問題があるといえます。単に映画の撮影場所のような町なみということだけでなく、商業を活性化して人々のにぎわいのある

あるいはその三駅の間をうまく人の流れとして結びながら面的な整備をしていくかということ。ぜひ東口の再開発が一段落したら考えていただきたいということ。それは都市計画の立場として感じています。

**馬場** どうもありがとうございます。具体的提案をありがとうございます。それからもう一つ、安心して歩ける、楽しく歩ける町になるには、点から線へ、線からネットワークへという配慮がないと魅力は増えないというご提案をいただきました。

それは最後のパネラーです。内田雄造さんからは都市のデザイン、都市景観など専門の立場からご発言をお願いします。

**内田** いまコーポレート・アイデンティティ、CIですが、個性、個性をどう打ち出すかが盛んに論議されています。そういう面で川越も、まちづくり、都市計画のなかで川越らしさをどう表現しているかが非常に問題だと思

**内田 雄造さん**  
東洋大学助教授。  
市景観審議委員を務める。



います。近在の都市の再開発に先例はありますが、こと川越の再開発の場合、やはり川越の古い町なみとのコントラストをどう考えていくかということが一つのテーマになるんじゃないかと私は考えております。

私には、好きな空間がたくさんあります。例えば、一番街を中心とした蔵造りの町なみ、赤間川の空間などいい所がたくさんあります。しかし残念ながらあまり生かされてこなかった訳です。観光資源という言葉はあまり好きではありませんが、例えば観光資源という観点にたてば川越というのは飛騨高山ぐらい十分あると思うんで

す。しかし高山とか妻籠は観光立国するほかなかつたから必死にがんばつた訳ですが、川越というのはある面では大都市の近郊にあつて、都市もどんどん大きくなるし、工場もそれなりにあつてあまりキチンと考えてこなかった訳です。例えば歴史的な町なみだけを考えたも、一九六〇年代にはかなり蔵づくりがつぶされていると思うんです。万文の問題が契機になつて

方を中心にして町なみ委員会をつくつて自分たちでまちのデザインをある程度考えていこうということをやろうとしておられる。それから、市の方では、コミュニケーション構想で核施設づくりなどいろいろなアイデアが出ておられます。あるいは景観審議会で景観条例をつくつて川越の町なみの景観全体を考えていく、そういう視点からもう少しマンションをコントロール

今日のお話で、川越の活性化は今が一番いいチャンスを迎えているということが言えるのではないのでしょうか。



『一番街コミュニティー＝マート構想モデル事業』完成子根模型

この特集は、シンポジウムの内容を広報係が要約したものです。地域の活性化、あなたはどのように考えますか？

重度心身障害者の方へ



このステッカーが福祉タクシーの目印

福祉タクシー利用料金の一部を補助

登録手続きはお早めに

福祉タクシーは、重度心身障害者の方が市と委託契約した会社... 登録方法は身体障害者手帳または療育手帳、印鑑を持参し、老人障害課へ

加入者の方々に格安の料金で利用していただき、健康の増進に役立てていただくため、市が指定した「国保保養所」... 網代温泉の「松風苑」が追加

Table with columns: 所在地, 保養所名, 宿泊料金. Lists various hot springs and their rates.

各保養所とも、年末年始は一般料金。中学生以上は大人料金。3歳までの幼児は無料。4歳～小学6年生までは大人料金の7割。

国保加入の方へ

ご利用ください指定保養所

網代温泉の「松風苑」が追加

納め忘れはありますか?



市県民税・固定資産税・都市計画税 軽自動車税・国民健康保険税

固定資産課税台帳の縦覧

いよいよ年度末。税金は、暮らしをよくする貴重な財源ですから、納め忘れの方は、お早目にどうぞ。医療費の増加で国保財政は、大ピンチ。国民健康保険税の納付は、健全財政を保つためにも不可欠です。

4月9日から28日まで

市では、四月九日(土)から固定資産課税台帳の縦覧を始めます。これは、土地や家屋、償却資産といった皆さんの資産が、課税台帳に正しく登録されているか、また、その価格や状況が適正かどうかを自分の目で確認していただくというものです。課税台帳には、昭和六十三年一月一日現在の資産が登録されています。台帳を縦覧し記載事項に不服がある場合には、四月九日(土)か

無利子国債

戦没者の遺族の方に支給される特別弔慰金の請求が、昭和六十三年六月十三日で時効になります。期限までには、請求しませんが、お早めの手続きをお願いします。

戦没者等の遺族へ特別弔慰金

戦没者等の遺族の方へ特別弔慰金を支給する特別弔慰金の請求が、昭和六十三年六月十三日で時効になります。期限までには、請求しませんが、お早めの手続きをお願いします。



ドイツ語通訳(ボランティア)を募集

昭和五十八年八月、市がオッフエンバッハ市(ドイツ連邦共和国ヘッセン州)と姉妹都市提携の盟約書を取り交わしてから、早いもので五年の歳月が過ぎようとしています。この間、市民相互の交流がさまざまな形で行われてきました。特に、昨年は川越ライオンズクラブが交換学生を受け入れたり、自転車での世界一周をめざす若者が、オッフエンバッハ市を表敬訪問するなどの市民交流が行われてきました。



喜多院の歴史をドイツ語で説明

部落差別は残っている

春子は中学二年生。間もなく学校では、社会科で扱う江戸時代の「身分制度」にあわせて、「部落の起こり」について勉強する。これは今まで、部落差別の最大の原因になっていた誤った見方を否定し、正しい部落差別の歴史を学ぶためのものである。

人権それは愛

開こう私の目と心

先生は「春子、がんばろうね。おばあさん、お母さんありがとう。ございました。」とお礼を言った。翌日、学校では予定通り授業が行われた。この日、大勢の友達と初めて部落問題を学習するに当たって、春子は晴れ晴れした顔で参加したと言った。でもなかつた。

「なあ春子、わしらが娘の頃は終戦直後で、楽しめと言えど町の演芸会ぐらいいった。演芸会がはねると新品の自転車に乗った若い衆が、てんでに娘たちのあとを追いかけて話しかけたもんだ。後ろの荷台に乗せ、娘たちの家のすぐ近所まで送って行ったんさ。後ろに



この写真は、昨年6月27日、異常渇水時(貯水率34%)の下久保ダム。今年は、3月10日現在で53%の貯水率と、例年を大幅に下回っている。

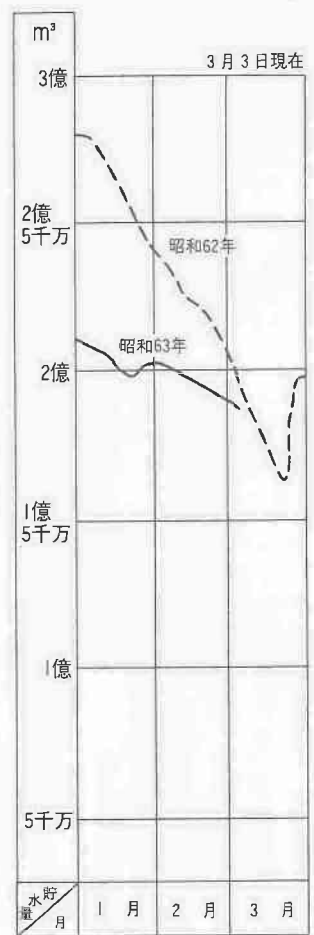
# 今から節水にご協力を

夏に向け節水の習慣を身につけよう!

昨年の異常な水不足で節水への協力をいただきましたが、今年も暖冬のため、水源地の降水量積雪量とも少なく、県の重要な水源である利根川上流六ダムの貯水量が例年を下回っています(左表)。このまま現在の気象状況が続きますと、きわめて厳しい事態が予想されます。今からご家庭で節水の習慣を身につけるよう心がけていきましょう。

〈市水道部〉

利根川上流6ダム貯水量



## 報償金申請受付と説明会

昭和六十二年度は実施していただいた集団回収報償金の申請受付が始まります。実施団体は、お忘れなく。期間：四月一日(金)～三十日(土) 申請先：環境整理第一課 第一課

説明会日程表

| 月日        | 会場           |
|-----------|--------------|
| 4. 11 (月) | 霞ヶ関公民館       |
| 4. 13 (水) | 大東公民館        |
| 4. 15 (金) | 南公民館         |
| 4. 16 (土) | 市役所7階7A・B会議室 |
| 4. 18 (月) | 高階公民館        |

## ごみゼロ日程決まる

- 参加してみませんか
- 今年のごみゼロ運動の日程が決まりました。街を美しくしていきましょう。
- 一回目 六月五日(日)
- 二回目 十月十三日(日)
- (雨天の場合は一週間延期)
- ※くわしくは、環境整理第一課(☎内線241)へお尋ねください。

## ごみも分ければ資源に 集団回収をすれば財源に

- 昭和六十二年度は実施していただいた集団回収報償金の申請受付が始まります。実施団体は、お忘れなく。期間：四月一日(金)～三十日(土) 申請先：環境整理第一課 第一課
- 集団回収を行う登録をして、かき集めた「資源ごみ」には、一、二、三円の報償金が支払われます。手続き方法などを知っていたら、「昭和六十三年度集団回収説明会」を行いますから、担当役員の方へお出かけを。
- なお、説明会のお知らせには昭和六十二年の報償金の申請も受け付けます。
- ※くわしくは、環境整理第一課(☎内線241・2)へお尋ねを。
- 〈重点目標〉
- 歩行者、自転車利用者、特に子供と高齢者の交通事故防止
- 二輪車を中心とした交通事故防止、特に若年運転者による無謀運転の追放
- シートベルト・ヘルメットの正しい方法による着用の徹底
- 〈交通安全パレード〉
- 日時：四月十日(日)、午後二時三十分から
- コース：市役所→本川越駅→川越駅
- 出演：一日署長・真木ひとと(歌手) 共催：川越ライオンズクラブ・市交通安全推進協議会



## 都市計画道路づくりは進む

できました!

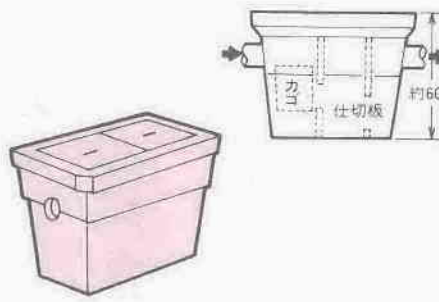
## 緑いっぱいスッキリ空間 鶴ヶ島駅西口交通広場

市が進めていた鶴ヶ島駅前通り線の鶴ヶ島駅西口交通広場は、この三月五日(土)に完成。これで十年

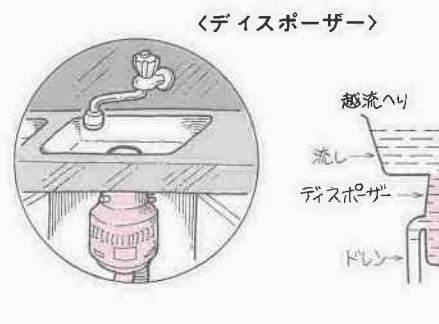
がかりの都市計画道路ができあがったということになります。鶴ヶ島駅西口周辺は、ほぼ川越市分。ここから南西に公園川鶴団地のびる鶴ヶ島駅前通り線は、六十一年春に完成。幅一六、うち車道九、両側に三・五の歩道をもつこの道路は、延長距離九八・二。周辺の環境にあわせて歩道にはガードレールの代わりに植樹帯を設置。安全で緑いっぱいの道路となりました。そして、今回できあがった鶴ヶ島駅西口交通広場。交通の流れをスムーズにしたり、緑をいっぱい植え、景観をこわさないために広告物の出し方を規制。地下は、東京電力、NTTの協力を得て電線や電話線などを埋設。緑いっぱい電線や電柱のないスッキリした空間となったのです。この空間をさらに演出するかのよう、広場には川越市出身の彫刻家 橋本次郎氏のブロンズ像二つが建てられています。市では、現在、日本油脂跡地住宅公園建設地内を通る「的場鶴ヶ島線」などの都市計画道路の建設に力を注いでいます。

## ご家庭の三槽分離槽

あなたの家の三槽分離槽は、きちんと清掃されていますか? この分離槽、現在、市内では高階、福原、大東、名細など、家庭用雑排水を下水管に放流している地区のご家庭に多く設置され、排水に混じるご飯粒、野菜くず、油類などが直接下水管に放流されるのを防いでいます。したがって、清掃がめんどろからといって三槽分離槽の維持管理を怠ると、その機能が失われ、たまったゴミなどが腐敗して悪臭がする場合があります。また、浄化作用を失った三槽分離槽からの雑排水が下水管に入ることによって、河川や農業用水の汚染を招き、ひいては生活環境の破壊にもつながります。



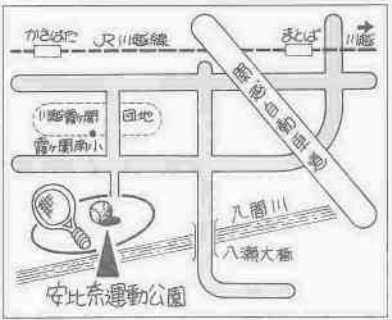
そうした事態を防ぐためにも、この分離槽を設置しているご家庭は、次のことに注意して必ず維持管理を行ってください。▽分離槽内のカゴは定期的(月に一度)掃除してください。最近よく出まわっているこの便利な機器は、下水処理施設にとっては、困りもの。生ごみが水切りをされて家庭からごみ集積所に出され清掃センターで焼却されるのと違って、こちらの場合は大変です。ふつうの二倍も三倍もごみが下水処理施設に流れ込んでしまうため、下水管がつまりますし、悪臭を発生させる原因にもなり、処理場の経費も高めかねません。さらには、公共下水道が普及していない地域で、デスポーザーが使われると、粉々にされたごみがそのまま河川に流れ、水質の悪化を招きかねません。



排水には心づかいを デスポーザー(生ごみ粉砕機)は使わないで 二、三回に引き上げて清掃する。 引き上げたカゴは忘れずに分離槽内に戻す。 カゴ内にたまったゴミは十分に水を切り、乾擦させてからゴミ袋などに入れてゴミ収集に出す。 ※くわしくは、下水維持課排水対策係(☎内線326・7)へ。



# 安比奈運動公園テニスコート



もう一つのテニスコートが誕生します。どうぞ、ご利用ください。

利用開始日：四月一日(金)から

施設：硬・軟兼用コート六面

利用日：一月五日(土)～十二月二十七日(日)

利用できない日：毎週月曜日(祝日・振替休日の場合は翌日)

予約・問合せ：上戸公園管理課 所 ☎31-6401、上戸新町二七二(二八)

## お楽しみに！

# 4月からの新企画

四月から向こう一年間の「広報川越」新企画が決まりましたので紹介します。

### わくわく散歩道

市内各地に潜んでいる魅力ある散歩コースを紹介。公民館が実施した散歩講座などを参考に、気軽に訪ねられる魅力のコースをシリーズで。地域再発見をねらいとした企画です(毎号)。

時代を刻んで、今博物館(建設中)の展示品から

来年秋のオープンをめざして建設が始まった市立博物館。そこに展示される歴史資料の数々をシリーズで紹介(二十五日号)。

### まちかどスナツプ

市内のいろいろな話題を紹介し

## 危険物取扱者試験と準備講習会

### 準備講習会

〈準備講習会〉

日時：▽乙種第四類 四月十八日(月)～二十一日(木)、午前九時～午後五時

▽甲種 四月二十六日(火)～二十七日(水)、午前九時～午後五時

▽丙種 四月二十九日(祝)、午前九時～午後五時

会場：川越福祉センター

〈試験〉

日時：五月十五日(日)を予定

会場：東京国際大学(的場北一三)

種類：甲種、乙種三・四・五・六

類、丙種

〈申込〉

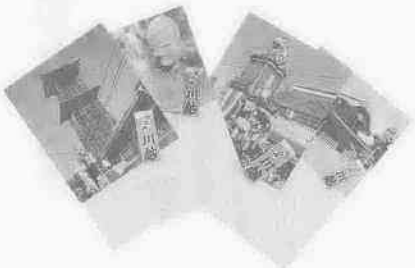
準備講習会、試験とも、四月五日(火)～六日(水)、午前九時三十分～午後四時、川越地区消防組合消防本部(神明町四八四)で受け付け

なお、講習会参加申込書と受験願書は、同消防本部または各分署に用意してあります。

※くわしくは、同本部保安係 ☎22-0700、内線228へお尋ねください。

川越地区消防組合消防本部

## 好評発売中！ 観光名刺で あなたと川越をイメージ



市観光協会では、観光PRを兼ねて四種類の観光名刺を販売しています。

この名刺、市内の観光名所である「川越城本丸御殿」「時の鐘」「喜多院五百羅漢」「川越まつり」の写真が色鮮やかに印刷され、その下に自分の肩書や住所氏名などが刷り込めるようになっています。

料金：一種類一セットが百枚で五百円(印刷料金は別途)

※希望者は、市観光協会事務局(商工観光課内 ☎内線451)へ。

# 児童センター こどもの城



## 4月の催し

石原町1-41-2  
☎25-7288  
休館=月曜・祝日

- ミュージカル「マッチ売りの少女」出演者募集  
日時…毎週土曜日、午後2時～ 対象…小学生以上  
経費…200円 申込…3月30日(休)、午前9時30分から同センターへ(電話可)
- 幼児クラブ員募集—親子で楽しく遊ぼう  
日時…5～7月、木・土曜日コース(木曜コースは母親の自主運営、企画)、午前10時30分～正午 定員…各コース25組 対象…幼児(昭和59年4月2日～昭和60年4月1日生まれ)と母親 経費…500円 申込…4月14日(休)、午前10時～10時30分に経費を添えて同センターへ(多数の場合は抽選)
- すこやかクラブ員募集  
ジャンボ紙芝居の製作、実演を中心に活動する母親のクラブ。  
日時…毎週木曜日、午前10時～正午 対象…市内在住のお母さん 申込…活動日に同センターへ
- トランポリン教室—専門の先生が指導  
日時…4月3日(日)、午後2時～ 対象…小学校2年生以上 定員…15人 申込…3月29日(火)から同センターへ
- 新入生かんげい宝さがし  
日時…4月10日(日)、午後2時～ 対象…小学生以上
- わんぱく広場  
日時…4月15日(金)・22日(金)、午前10時30分～ 対象…満3歳以上の幼児と母親  
※くわしくは、同センターで予定表を配布。
- 星空ウォッチング—当日の星空と星の一生  
日時…4月17日(日)、午後1時30分～ 定員…98人(先着順) 経費…100円
- 星と音楽の出会い  
日時・内容…4月23日(土)、午後6時～「リチャード・サウザー」特集 定員…98人(先着順) 経費…100円
- 星空の観望会—金星、月、二重星など  
日時…4月23日(土)、午後7時～ 定員…50人(先着順)  
※対象が明記されていないものは、小学生以上です。

### 春休みのスケジュール

| 月日      | 内容                    | 時間       |
|---------|-----------------------|----------|
| 3.30(休) | 映画                    | PM 3:00～ |
| 4.6(休)  | 折紙で遊ぼう                | PM 3:20～ |
| 3.31(木) | 集団遊び                  | PM 2:00～ |
| 4.7(木)  | おはなしの部屋               | PM 3:20～ |
| 4.1(金)  | 春休み工作                 | PM 2:00～ |
|         | ギネスに挑戦                | PM 3:20～ |
| 4.2(土)  | ちびっこ工作                | PM 2:00～ |
| 4.3(日)  | プレイヤーダンスのお兄さんお姉さんと遊ぼう | PM 2:00～ |

## 募集

婦人児童課待機の臨時保母を募集します。

勤務期間：四月四日(月)～来年三月三十一日(金) 午前八時三十分～午後五時(土曜日は午後零時三十分まで)

応募資格：保母資格をお持ちで、車の運転ができる四十歳位までの方

募集人員：若干名

申込：三月三十一日(木)までに履歴

## 職員を募集

特別養護老人ホーム・真寿園では、お年寄りの世話をする方を募集します。

職種：生活指導員、准看護婦、ヘルパー(いずれも若干名)

採用試験日・内容：三月三十日(火) 午前中予定・面接、作文

申込：三月二十九日(火)までに履歴書と同園管一八八五へ郵送または持参

※くわしくは、同園 ☎25-3391へお尋ねを。

## 案内

書持参のうえ、婦人児童課へ※くわしくは、同課管理係 ☎内線294・5へお尋ねを。

真寿園で

4月1日から

旅券窓口が移転

現在、県国際交流課で取扱っている旅券(バスポート)窓口が、四月一日(金)から移転することになりましたのでご注意ください。

名称(仮称)：埼玉県バスポートセンター

所在地：大宮市桜木町一四四一

ソニックシティビル二階(天宮駅下車、西口から徒歩約五分)

☎0486-474040

窓口時間：平日、午前八時四十五分～午後一時三十分・午後一時四十分～午後八時

分：十一時三十分～午後一時・四時三十分(土曜日は午前八時四十五分～午後一時三十分)

入居募集

ファミリータウン春日(C)

団地名：ファミリータウン春日(C)

(大字小堤字春日二一九、東武東上線霞ヶ関駅下車徒歩十七分)

構造・面積：木造二階建・ツール・イフォー二階建(三丁五LDK、約九七～一三二平方)

価格：三、五三万円～五、七五万円

申込：三月三十一日(木)～四月十日(日)、埼玉県住宅供給公社(浦和市仲町三二二) ☎0488-2912861へ



2時から3回

問合せ…魚拓・小林大秋 ☎22-1734 生花・中村香苑 ☎22-0716

### 第13回多陽会・絵画展

油絵、水彩画約100点を展示。

日時…4月19日(火)～24日(日)、午前9時30分～午後5時(19日は正午から、24日は午後3時まで)

問合せ…相葉仙太郎 ☎31-2054

## 市立図書館 〈展示室〉

### 4月の催し

三久保町2-9  
☎22-0559  
休館=月曜・祝日・月末

日本魚拓会川越支部と草月流生花合同展

魚拓の「動」と花の「静」の調和美を展示。

日時…4月8日(金)～10日(日)、午前9時30分～午後5時(8日は午後1時から、10日は午後4時まで)

▷魚拓実演=8日は午後3時から、9・10日は午前10時・正午・午後

# 健康

市役所健康課管理係 ☎内線 252  
 // 予防係 ☎内線 254  
 // 保健指導係 ☎内線 257  
 保健センター ☎24-8611  
 川越保健所 ☎24-0380

(どの会場ともお車での来場はご遠慮ください。)

## ●成人健康教室「肺がん」

増え続ける肺がん/近い将来、肺がんの死亡率は胃がんを抜いてトップに立つといわれています。肺がんとその予防、早期発見、治療などについて学びます。無料。日時…4月13日(休)、午後1時30分～3時(受付=午後1時～1時20分) 会場…保健センター 講師…医師 問合先…同センター

## ●成人健康教室と健康相談

尿検査、肥満度測定、血圧測定、健康相談、健康教室「いきいきはつらつ更年期」 日時…4月11日(月)(受付=午前9時20分～50分) 会場…南公民館 対象・定員…30歳以上・50人 経費…無料 申込・問合先…4月4日(月)～8日(金)までに、電話で川越保健所へ

## ●胃がん集団検診(再募集)

胃がん集団検診は、定員にまだ余裕があります。希望者は、ハガキに希望日、住所、氏名、年齢、電話番号を明記し、市役所健康課までお申し込みください。(希望日は、第3希望まで) 対象…40歳以上(ただし、勤務先などで受診の機会のある方は除きます。) 料金…500円(当日持参) ※日程などくわしくは広報川越2月25日号をご覧ください。健康課予防係へ。

## ●4月の乳幼児健診

日程…「予防接種、健(検)診日程表」をご覧ください 受付時間…それぞれ午後1時～2時30分 持参品…母子健康手帳・4か月児はバスタオル・1歳6か月児は、現在使用中の歯ブラシ 問合先…健康課保健指導係

### 保健センター

## ●4月の各種相談

希望者は、当日直接センターへ。無料。一般保健相談は、随時電話で予約を受け付けます。  
 ▷離乳食指導…発育状態と月齢に合った離乳食の調理法の見学と試食。  
 ▷乳児・幼児・乳幼児相談…それぞれの相談日に、身体計測と健康や育児に関する個別相談。  
 ▷離乳食・幼児食相談…離乳食から幼児食への移行や、月齢に合った楽しい食事の相談。  
 ▷成人相談…血圧を測定し、医師が個別に相談

に応じます。

▷成人食指導…食事を見直して、成人病予防に役立てます。減塩食の見学と試食。

| 事業名              | 月日      | 受付時間                             |
|------------------|---------|----------------------------------|
| 乳児関係             |         |                                  |
| 離乳食指導(始めたばかりの乳児) | 4.4(月)  | 午前9時30分～10時<br>実施時間…午前10時～11時30分 |
| 乳児相談(生後～7か月未満)   | 4.11(月) | 午前9時30分～11時                      |
| 幼児相談(1歳～就学前)     | 4.18(月) | 身体計測・個別育児相談                      |
| 乳幼児相談(7か月～就学前)   | 4.25(月) | ※月齢・年齢によって該当日が異なります。             |
| 離乳食・幼児食相談        | 4.25(月) | 午前9時30分～11時                      |
| 成人関係             |         |                                  |
| 成人相談             | 4.20(水) | 午後1時～2時30分                       |
| 成人食指導            | 4.20(水) | 午後1時30分～2時                       |

## ●成人健康相談

希望者は、当日直接会場へ。無料。対象…40歳以上 問合先…健康課保健指導係  
 ※健康手帳をお持ちの方は持参してください。  
 ●受付時間…午前10時～11時30分

| 月日      | 会場       | 内容  |
|---------|----------|---|
| 4.6(水)  | 福原公民館    | 身体測定(身長・体重)・血圧測定<br>尿検査・健康相談・栄養相談                       |
| 4.7(木)  | ☆霞ヶ関公民館  |   |
| 4.8(金)  | ☆大東公民館   | ○印の会場では、上記のほか<br>に成人食の試食もあります。                          |
| 4.12(火) | ☆霞ヶ関北公民館 |   |
| 4.15(金) | 名細公民館    |   |
| 4.18(月) | ○古谷公民館   | ☆印の会場では、健康教室を行います。テーマ…「コレステロールと中性脂肪」受付時間…午前9時45分～10時15分 |
| 4.21(木) | 高階公民館    |   |
| 4.22(金) | ○南古谷公民館  |   |
| 4.26(火) | 山田公民館    |   |
| 4.28(木) | ○芳野公民館   |   |

## ●休日の診療機関

- 休日の当番医
- 3.27(日)…樋崎耳鼻咽喉科医院(耳)  
脇田本町6-6 ☎43-8600
- 4.3(日)…猪熊外科胃腸科医院(外・消)  
新宿町5-4-12 ☎42-6780
- 4.10(日)…石井産婦人科(産婦)  
今福467-3 ☎44-6205

- 内科・小児科の休日診療
- 川越市休日急患診療所  
小仙波町2-45-5  
☎23-0601

受付時間  
 AM9:00～11:00  
 PM1:00～3:00  
 PM8:00～10:30

## 年間日程表の活用を

4月からの健康課の各事業日程は、広報川越3月10日号に折り込みの「予防接種、健(検)診日程表」をご覧ください。皆さんの健康管理のお手伝いをするための主な事業がひと目でわかります。年間お使いいただくものですから、壁に張るなどして大切に保存してください。

表の見方としては、上段(青)が予防接種、中段(黄)が乳幼児健診、下段(赤)が各種検診、健康相談・教室などとなっています。「自分の健康は自分で守る」を目標に、いろいろな事業を活用し、赤ちゃんからお年寄りまで健康な毎日が送れるよう心がけましょう。

なお、こまかい内容については、その都度広報をご覧ください。健康課に直接お問い合わせください。

### ●歯科の休日診療

川越市予防歯科センター  
 三久保町18-5 受付時間  
 ☎24-3891 [AM9:00～11:30]

### ●献血にご協力を

▷3.26(土)…川越駅西口広場  
 午前10時～正午、午後1時～3時  
 問合先…健康課管理係

### ●市内の救急指定病院

| 病院名     | 所在地・電話                | 診療科目                              |
|---------|-----------------------|-----------------------------------|
| 大竹病院    | 大手町4-3<br>☎22-4141    | 内・外・小・整・放・<br>精・神・消               |
| 赤心堂病院   | 脇田本町25-19<br>☎42-1181 | 外・整・内・産婦・<br>泌                    |
| 広瀬病院    | 中原町1-12-1<br>☎22-0533 | 外・内・整・胃                           |
| 三井外科病院  | 連雀町19-3<br>☎22-5321   | 外・内・整・胃                           |
| 武蔵野総合病院 | 大袋新田977-9<br>☎44-6340 | 内・小・外・脳・整・<br>皮・泌・麻・産婦・<br>眼・耳鼻・透 |
| 成裕会病院   | 稲荷町18-6<br>☎43-0304   | 内・外・皮・泌                           |
| 帯津三教病院  | 並木西町1-4<br>☎35-1981   | 外・内・小・整・理・<br>胃                   |
| 康正会病院   | 山田375-1<br>☎24-2711   | 内・外・整・理・消・<br>肛・循・麻・泌・形・呼         |
| 池袋病院    | 笠幡3724-6<br>☎31-1552  | 内・小・外・整                           |
| 行定病院    | 脇田本町4-13<br>☎42-0382  | 内・眼・呼・理・消・<br>循・整・外・麻             |

# 募集

## ●婦人会館の教室

婦人会館 ☎42-6346  
 いずれの教室も対象は女性(学生を除く)で、先着順です。

▽茶道教室  
 日時：四月十二日～九月六日、毎週火曜日  
 ▼午前の部 小堀遠州流 II 午前十時～正午  
 定員：各二十五人 経費：二千八百円 申込：四月四日(月)、午前九時から経費を添えて同館へ  
 ▼夜の部(草月流)  
 日時：四月十三日～八月三十一日、毎週水曜日、午後一時三十分～三時三十分  
 ▼夜の部(竜生派)  
 日時：四月十一日～九月五日、毎週月曜日、午後六時三十分～八時三十分

## ●書道教室

▽書道教室 II ハガキ、芳名帳の書き方学習 日時：四月二十日、六月二十九日、毎週水曜日(五月四日は除く)、午後一時三十分～三時三十分 経費：千円

## ●南公民館の教室

南公民館 ☎43-0038

### ▽婦人セミナー

「身近な生活文化の向上をテーマに、環境問題、消費者問題、話し方など学習。また、さいたま博の見学も計画しています。日時：四月十二日～七月上旬、毎週火曜日、午後一時三十分～三時三十分 対象・定員：女性・五十人(先着順) 経費：千円 申込：四月五日(火)、午前十時から経費を添えて同館へ

## ●サンライフ川越の教室

サンライフ川越 ☎25-5445  
 いずれの教室も定員は三十人で、先着順。申込は三月二十九日(火)、午前九時から経費を添えて同館へ  
 ▼ヨガ教室 II ヨガ健康法の基本学習 日時：四月十五日～六月二十四日、毎週金曜日(四月二十九日は除く)、午後一時三十分～三時三十分 経費：千二百円  
 ▼洋裁教室 II スカートを製作 日時：四月十五日～六月二十四日、毎週水曜日、午後一時三十分～三時三十分 対象・定員：女性・五十人(先着順) 経費：千円 申込：四月五日(火)、午前十時から経費を添えて同館へ

## ●剣道連盟の教室

武道館 ☎24-7220  
 ▼婦人剣道教室  
 日時：四月九日から毎週土曜日 午前十時～十一時三十分 経費…月千円

# スポーツ

員：幼児(二～三歳)と母親二十五組(抽選) 経費：一組八百円 申込：四月十二日(火)、午前九時三十分～十時に同館へ  
 ●中央高齢者学級  
 中央公民館 ☎22-1394  
 幅広い教養を身につけた後、健康づくりのコース、映画と話し合

いのコースにわかれて学習。各種クラブ活動もあります。日時：四月二十日(火)～来年三月一日(火)、毎月第一・二・三水曜日(うち二日選択)、午後一時三十分～三時三十分、対象・定員：六十歳以上の方・二百人 経費：年千円 申込：四月四日(月)、午前九時から経費を添えて同館へ

## ●特設人権相談所

家庭、土地建物、困りごと、心配ごと、いじめなど。無料。日時：四月十三日(火)、午前十時～午後三時 会場：南公民館 問合先：浦和地方事務局川越支局(☎43-3824)

# 相談

## “子育て電話相談、番号が変わります”

毎週月・火曜日に開設の“子育て電話相談”。4月からはその電話番号が変わります。おまちがえないように。3月29日(火)まで→☎33-1234 4月5日(火)から→☎22-3345  
 なお、4月4日(月)は、お休みです。

## 2月の火災と救急出動

火災件数…20件  
 損害額…1,749万3千円  
 救急出動…501件  
 搬送人員…472人  
 川越地区消防組合管内

## 2月までの交通事故発生状況

| 区分     | 63年  | 62年  | 増減数   | 増減率%  |
|--------|------|------|-------|-------|
| 総件数    | 878件 | 669件 | +209件 | +31.2 |
| 人身事故件数 | 178件 | 154件 | +24件  | +15.6 |
| 死者数    | 2人   | 2人   | 0人    | —     |
| 傷者数    | 203人 | 183人 | +20人  | +10.9 |
| 物損事故件数 | 700件 | 515件 | +185件 | +35.9 |

無灯火は 乗る人見る人 まっくろけ

## ●学習教室生徒補充募集

高齢者事業団 ☎22-2075  
 四月一日開校の学習教室で次のとおり生徒を追加募集。▽町町教室：新小学四年生、算数、月・土曜日 ▽旭町教室：新小学四年生、算数、月・木曜日  
 ※両教室ともに十人授業で、経費は月四千元(教材費含む)

# 思い出の一品 シリーズ



協田町6 山下勇司 (26歳)

昭和五十三年の秋、当時私のいた高等科二年生十三人は、霜月祭の出し物に例年とは違ったものを

「思い出の一品」は、今回をもって終わりとします。原稿を送っていただいた方、読んでいただいた方、どうぞありがとうございました。次号からの新シリーズも、よろしくお願ひします。

まちかどスナップ  
あなたの撮った川越の写真を募集しています。作品は未発表のもので、白黒かカラープリント、サービスサイズから四ツ切まで(カラーの場合はネガも同封のこと) 応募方法・撮影者の氏名・年齢・住所・電話番号を明記し、作品一点と撮影時の感想(200字程度)を添え、下記へ郵送してください。

県民ミモラリ  
3/30~4/12の催しもの  
本川越駅前戸田ビルで

★おもしろグループ展(工作・絵画)  
とき... 3/30(水)~4/5(火)、AM10:00~PM7:00 (最終日はPM3:00まで)  
問合せ... 万年山えつ子 (☎46-8089)  
★新構造埼玉西部・月夜野スケッチ展(油絵)  
とき... 4/6(水)~12(火)、AM10:00~PM6:00 (初日は正午から、最終日はPM3:00まで)  
問合せ... 関根忠良 (☎42-5650)

## 指人形



△仙波町2 大森麻緒里さん(9歳)の作品

毎年十一月、市内笠幡にある県立盲学校では、霜月祭という文化祭が行われます。私の思い出の一品は、十年前この霜月祭で上演した人形劇「ベーターベン」の生涯」で使った指人形二体です。

昭和五十三年の秋、当時私のいた高等科二年生十三人は、霜月祭の出し物に例年とは違ったものを

老袋の万作  
▽四月十一日(月) 午後一時ころから 午後六時ころまで  
▽四月十四日(木) 午後六時ころから  
▽南田島・水川神社  
▽南田島・水川神社

## 4月の視聴覚ホール

|        |                            |     |
|--------|----------------------------|-----|
| 9日出    | 名作子ども映画会 (AM10:00~PM2:00~) | 88分 |
|        | 長くつしたのピッピ                  |     |
| 22日(金) | 郷土を知る映画会 (AM10:00~PM2:00~) |     |
|        | 緑の散歩道                      | 10分 |
|        | 慈光寺-県内最古の寺                 | 20分 |
|        | 武州松山城-戦国の攻防                | 20分 |
|        | 塚越の花まつり-吉田                 | 20分 |

- 硬式テニス、クラブ・オール 三十歳未満の独身者が対象。毎週日曜日、市内のテニスコートで練習。入会金二千円、月千円。申込：ハガキに住所・氏名・年齢・職業・電話番号・テニス歴を記入し、〒350 川越市宮元町一六(一) 宿谷 勝 問合せ先：同氏 (☎22-2637・午後九時以降)
- 大東剣友会 小学校新二年生以上の男女。毎週日曜日、午前七時~九時、大東東小学校体育館で練習。入会金二千円、月千円。申込・問合せ先：岡島政男 (☎42-1726)
- 日彩会(日本画) 毎月第二、四日曜日、午後一時から南公民館で練習。入会金千円、月千五百円。問合せ先：内野昌子 (☎45-8207)
- 硬式テニス、アマミゴ、 毎週日曜日、午前中、芳野台コートで練習。入会金二千円、月千円。問合せ先：前田和夫 (☎35-15672・午後九時以降)
- チャリティイダンス 福原ダンス研究会主催。四月三日(日)、午後六時から福原公民館で開催。経費：千円。問合せ先：新井伊左衛門 (☎42-7121)
- 出かけて みませんか 川越市ボランティア連盟主催。毎週火曜日(川越ファミリアーレン)、金曜日(新狭山グラウンドホール)の二コース、時間は両コースとも午前十時~正午。経費：千二百円(火曜コース)、九百円(金曜コース)。問合せ先：渡辺貞夫 (☎42-5037・午後七時以降)
- ボウリング教室 川越市ボランティア連盟主催。毎週火曜日(川越ファミリアーレン)、金曜日(新狭山グラウンドホール)の二コース、時間は両コースとも午前十時~正午。経費：千二百円(火曜コース)、九百円(金曜コース)。問合せ先：渡辺貞夫 (☎42-5037・午後七時以降)
- 川越フォーラムの会 「川越のまちの魅力を考える」をテーマに、川越青年会議所が主催。四月五日(火)、午後七時~九時、南公民館で開催。無料。問合せ先：同会議所(川越商工会議所内) (☎22-3100)
- 不動産の無料相談 日本不動産鑑定協会埼玉県部会主催。四月九日(土)、午前十時~午後四時、丸広百貨店正面入口前で開催。当日直接会場へ。問合せ先：同部会(☎0429-28-0730)
- 駅伝大会 四月二十九日(日)、午前九時川越橋スタート、入間川サイクリングロードを三〇.〇km走る。一般男子女子、中学生の三部門。費用一チーム二千円。申込：四月二十日(水)までに、はがきに選手五名(女子と中学生は六名)と補欠一名の氏名、代表者の住所・氏名・年齢・電話番号を明記し、〒350 川越市霞ヶ関北三一一一三 川上純宏 問合せ先：同氏 (☎33-1975)
- ミセス体操クラブ 毎月三回、火曜日の午後一時三十分~三時、霞ヶ関北公民館で練習。入会金千円、月千円。問合せ先：小野美恵子 (☎32-7047)
- ジャズダンスクラブ 毎週火曜日、午後七時三十分~八時三十分、南谷公民館で練習。入会金千円、月千円。問合せ先：高野満里子 (☎35-1770)
- 健康体操クラブ(婦人) 毎月三回、火曜日、午前十時~十一時三十分、南谷公民館で練習。入会金千円、月千円。問合せ先：成瀬秀子 (☎35-4269)
- 埼玉フィルハーモニック 交響楽団 毎週土曜日、午後六時~十時、鶴ヶ島北公民館で練習。月千円。問合せ先：五十嵐照芳 (☎33-4012・午後八時以降)
- クラブ・コスモ体操教室 毎週土曜日、午後五時~七時、坂戸市民体育館で器械体操と新体操を練習。入会金二千円、月三千円。問合せ先：渡辺和子 (☎31-2538)

# 蹄鉄づくりと 爪を切って60年



牛の蹄鉄は馬のと違い、二ツに分かれている。

## 削蹄師・谷嶋重太郎さん

谷嶋さんが伺ったのは、鴨田の吉沢宗二郎さんのお宅。牛舎に入ると、谷嶋さんは牛の爪の伸び具合を調べてから、削蹄にとりかかりました。削蹄に使う道具は、L字型の刃物、なたを薄くしたような包丁、それに爪切りばさみやへらなどです。道具はほとんどが谷嶋さんの手作り。「似たようなのが市販されてるけど、自分で工夫して作った物の方が、使い勝手もいいし、よく切れる。特にこの

牛の爪を切るところを見たことがありますか。爪の伸び過ぎた牛は、足に不自然な負担がかかるので、肉の質が落ちたり、乳の出が悪くなります。そこで、削蹄と呼ばれるこの爪切りが必ず必要なのです。

はさみは、オレが考案したもので、特許も持っています。削蹄はまず後足から始めます。片手で足を押え、もう一方の手で削っていきます。削蹄の難しさはその牛にあった蹄の形に削ること。この「これだけ大きな牛の足を持ち上げ、押えるんだから体力が要るよ。この歳でもまだやれるのは、六十年間も蹄と付き合っているからなんだよ」。牛は六〇〇kgを超える巨体を谷嶋さんのなすままにしています。この一頭を終えるのにかかったのは約四十分でした。

## 川越PRレディーの 胸元にもご注目



三月十九日(土)から熊谷市で開催されている「88さいたま博」会場では、県のほか市町村や企業による展示、イベントが行われています。その中で、川越市は「ふるさ」と埼玉館」の中で最大の展示面積を誇っています。

### 仲間になりませんか

- 高齢化社会を明るくする会 高齢化社会を生きる知恵について学ぶ会。座談会や見学会も開催。年千円。問合せ先：栗原鶴之輔 (☎42-6461)
- サッカー・高階イレブンス 小学一~四年生を募集。説明会を四月三日(日)、午後三時から高階小校庭で開催。保護者同伴、運動着・運動靴持参。問合せ先：三浦幸悦 (☎43-4750)
- ポケットDAN 埼玉ポケットパークで歌・バンド・劇などパフォーマンスしたい人を募集。説明会：四月三日(日)、午後一時三十分から、同パークで。問合せ先：岩崎俊之 (☎22-0921)
- 大東テニスクラブ 毎週火曜・金曜日、午前九時~午後一時、新狭山公園で練習。入会金二千円、月二千円。問合せ先：奥村富見江 (☎44-0066・午後二時以降)
- ミセス体操クラブ 毎月三回、火曜日の午後一時三十分~三時、霞ヶ関北公民館で練習。入会金千円、月千円。問合せ先：小野美恵子 (☎32-7047)
- ジャズダンスクラブ 毎週火曜日、午後七時三十分~八時三十分、南谷公民館で練習。入会金千円、月千円。問合せ先：高野満里子 (☎35-1770)
- 健康体操クラブ(婦人) 毎月三回、火曜日、午前十時~十一時三十分、南谷公民館で練習。入会金千円、月千円。問合せ先：成瀬秀子 (☎35-4269)
- 埼玉フィルハーモニック 交響楽団 毎週土曜日、午後六時~十時、鶴ヶ島北公民館で練習。月千円。問合せ先：五十嵐照芳 (☎33-4012・午後八時以降)
- クラブ・コスモ体操教室 毎週土曜日、午後五時~七時、坂戸市民体育館で器械体操と新体操を練習。入会金二千円、月三千円。問合せ先：渡辺和子 (☎31-2538)



# みんなの 作文

「がんばって、  
おっしい。あとちょっとだった  
のに。」

「絶対はこの試合勝  
たなくちゃ。もし負  
けたとしても、く  
が残らない試合に  
しよう」という気持ち  
でいっぱいだ。ボー  
ルがどんどん回って  
くる。とうとう、私  
の所にパスがきた。

「入れちゃえ。シュ  
ート！」

友達の声が聞こえる。  
ボールを持った手に  
力が入る。一步、二  
歩、そしてシュート。  
思わず目をつぶってしまっ  
た。「やったね！」  
みんなの声。(入ったんだ。ほっ  
とした。  
私はこの日のバスケット大会を  
忘れない。結局は負けてしま  
い、最下位だったけれど。  
私達はこの大会のために、たく  
さん練習をした。汗だくなっ

## 最高によかった バスケット大会

古谷東小 6年  
金子理絵



大会当日は、最下  
位になってしまっ  
たけれど、みんな全力  
をつくして、くいの  
ない試合にしたと思  
う。また、先生たち  
と練習試合ができた  
ことも、とてもよか  
ったと思っている。

私たちは、古谷東  
小学校の第一回卒業  
生。短い間だったけ  
れど、すばらしい思  
い出をたくさんつく  
れたと思う。今度は中学生になる  
けれど、三年間しかない中学校生  
活の中でも、苦しいこと、悲しい  
ことなどたくさんあるかもしれない。  
い。そんなときには、この大会を  
思い出してがんば  
っていいこ  
うと思う。



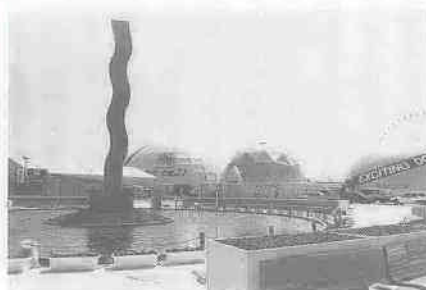
がんばった朝や放課後の練習、昼  
休みのシュート練習など。男子と  
の練習試合で、先生に、  
「この試合に負けたら、シュート  
百本だからね。」  
とおどかさされ、本気でやったの  
にかなりの差で負けてしまい、本当  
にシュートを百本打たされた。  
私は、あまり運動神経がいい方  
ではないから、毎日の練習はとも  
こたえた。

### 市民会館4月の主な催しもの(予定)

〈3月1日現在ホールのみ〉

| 日         | 催しもの                  | 入場方法  | 開演時間               | 主催者                            |
|-----------|-----------------------|---|--------------------|--------------------------------|
| 9<br>(土)  | 創立10周年<br>記念コンサート     | 入場券<br>600円   | PM 6:30            | 女声合唱団<br>「コーロ・プリモ」<br>☎23-1603 |
| 10<br>(日) | 若藤会20周年発表会            | 無料  | PM 0:00            | 若藤会<br>☎31-8560                |
| 23<br>(土) | フォーク部<br>第5回定期演奏会     | 入場券<br>300円   | PM 2:00            | 川越女子高校<br>☎22-3511             |
| 24<br>(日) | ピアノ・<br>バイオリン発表会      | 無料  | AM11:00            | ぐるーぷ・らいあんぐる<br>☎43-9944        |
| 27<br>(水) | 八代並紀オンステージ            | 入場券<br>S席 5,000円<br>A席 4,000円<br>B席 3,000円<br>(当日1,000円増) | PM 2:00<br>PM 6:30 | ㈱マツモト<br>エンタープライズ<br>☎62-0174  |
| 30<br>(土) | マンドリンクラブ<br>第21回定期演奏会 | 入場券<br>300円   | PM 2:00            | 川越女子高校<br>☎22-3511             |

▷駐車場が狭いので、お車での来場はなるべくご遠慮ください。  
▷入場券などのお問い合わせは、それぞれの主催者あてに願  
いします。  
◆9月中の市民会館使用申込は、4月1日(金)、午前9時~午後  
3時にお受けします。〈市民会館：郭町1-18-7 ☎22-4678〉



「自由」躍動する未来の創造」  
をテーマに、熊谷市で開催されて  
いる「88さいたま博覧会」。  
番組では、三月十九日の開会の  
模様や、同博覧会の目玉であるリ  
ニアモーターカーなど、夢とロマ  
ンにあふれた会場の様子を紹介し  
ます。  
また、ふるさと埼玉館にある「川  
越コーナー」もじっくりご覧いた  
だく予定ですので、お楽しみに。

郷土の歴史と文化を知る拠点と  
して建設が始まった市立博物館。  
考古、歴史、民俗、美術工芸など  
を扱う人文系博物館として、特に  
城下町川越、新河岸川舟運に代表

される「近世」を重点に展示が計画  
されています。  
番組では、誰もが親しめる博物  
館としての機能や展示計画など、  
資料を織り込みながら紹介してい  
く予定です。

わが街  
川越

これからの  
放送予定

テレビ埼玉  
38ch  
毎週火曜日  
PM 5:30~5:40  
PM 10:00~10:10  
一部変更になる  
場合もあります

★3月29日(火)

88さいたま博覧会開幕!

市内に潜む魅力や意外と知られ  
ていない人・まちを紹介する同シ  
リーズ。

新年度初の小さな旅は、一番街  
周辺に電話に関する話題を拾いま  
す。

歴史と文化の拠点  
博物館いよいよ着工

★4月12日(火)

電話でタイムスリップ

★4月5日(火)

明治時代の頃の電話番号表札、  
蔵の中に残る電話ボックス、そし  
て街角にお目みえしたユニークな  
公衆電話ボックスから、古い、ま  
た新しい電話の楽しいお話を紹介  
していきます。

### 編集日記

いよいよ「88さいたま博覧会」が  
開幕。五月二十九日(日)まで、新し  
い出会いや発見の七十二日間が始  
まった。二千年前に埼玉に生息  
したといわれるほ乳動物・パレオ  
パラドキシア、ひよっこりとタイ  
ムスリップしたようにテーマ館に  
登場。レトロ感覚がいっぱいの渋  
沢栄一館も目を引く。  
未来をドラマチックに表現する  
「さいたま博」。でも、歴史も味わ  
える「さいたま博」……。