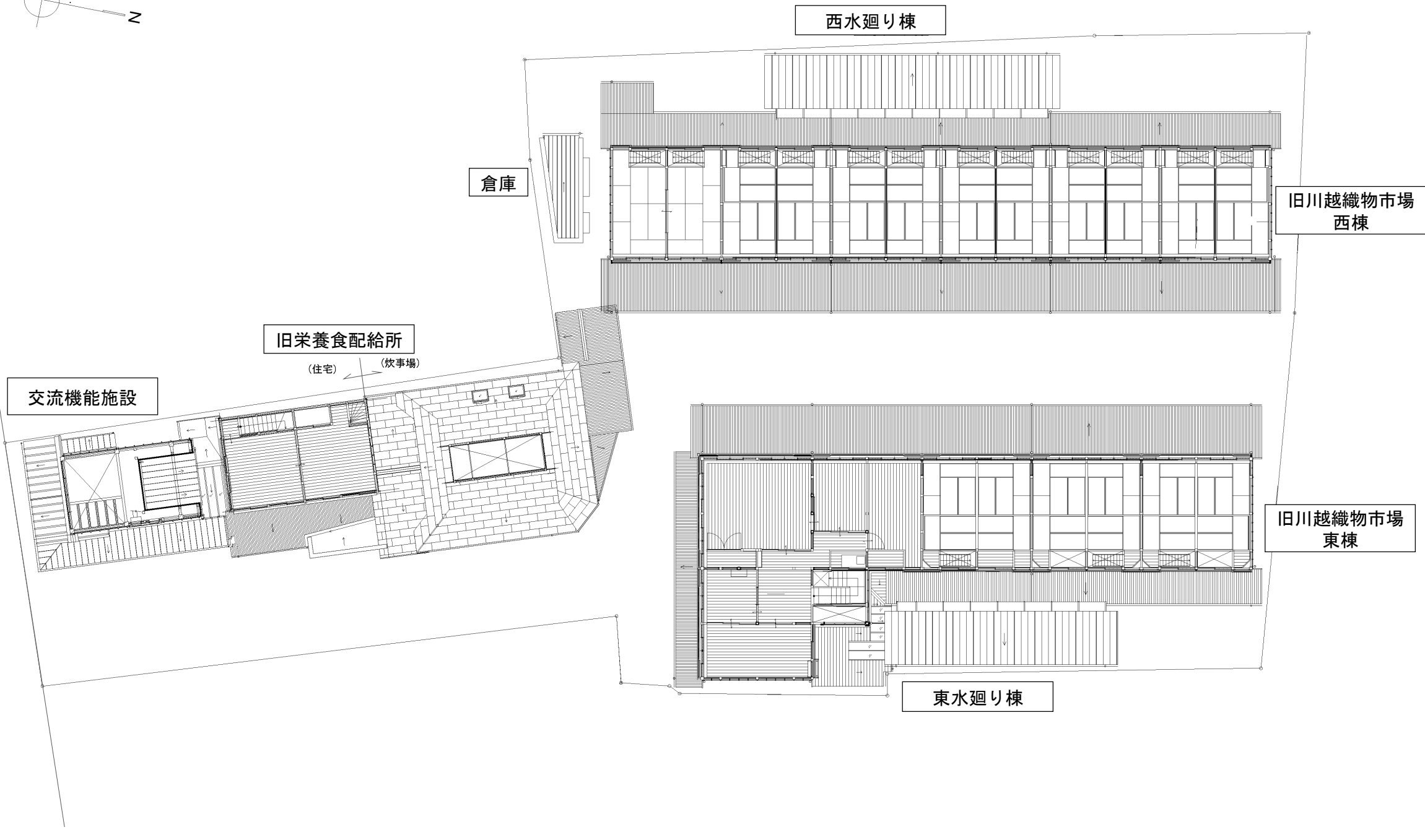
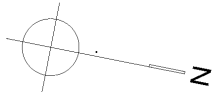
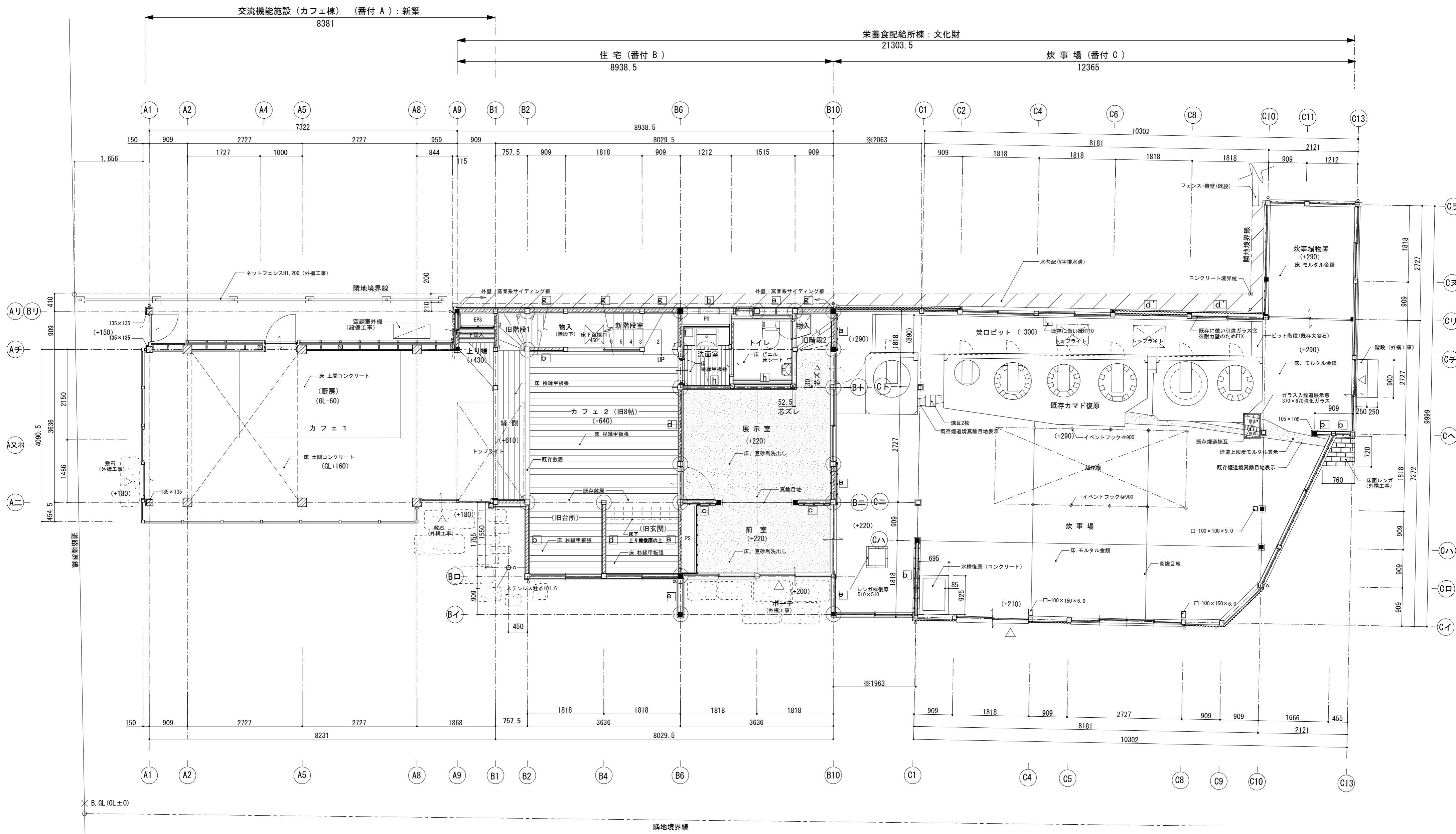


配置図・1階平面図



2階平面図



[凡例] - 交流機能施設を除く

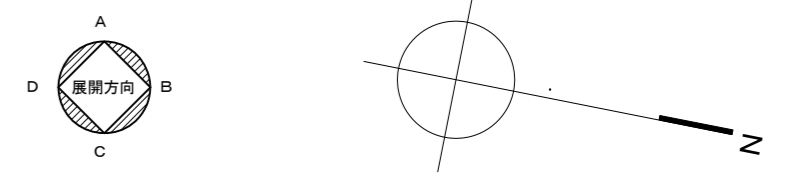
- 耐力壁: a 2.5倍 告示大壁 片面構造用合板ア9
- b 2.5倍 告示受材真壁 片面構造用合板ア7.5
- c 5.0倍 告示受材真壁 両面構造用合板ア7.5
- d 1.5倍 告示真壁貫工法 ヌキ15×105@480下地 片面構造用合板ア9
- d' 1.5倍 告示真壁貫工法 ヌキ30×90@600下地 片面構造用合板ア9
- e 1.0倍 両面木摺
- f 3.8倍 大壁受材工法 片面構造用合板ア12
- g 0.5倍 土壁
- h 1.5倍 告示受材真壁 片面石膏ラスボードア9+石膏プラスターア15

[凡例]

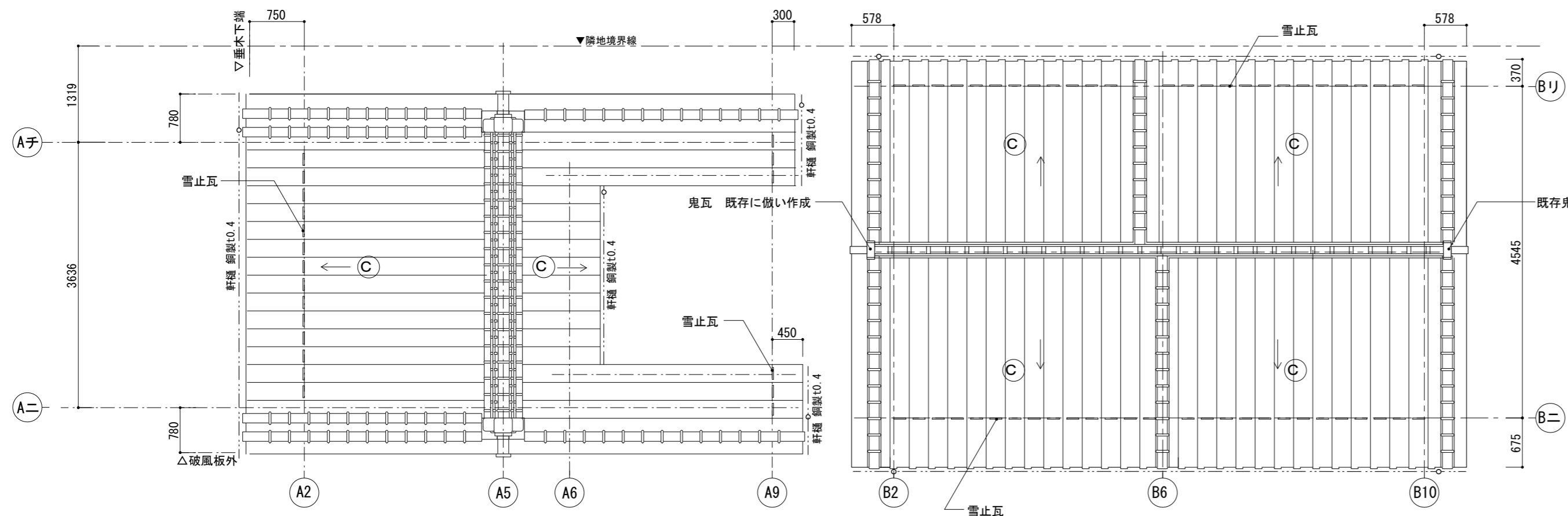
- 土壁
- 柱: 新規又は取替 (栄養食配給所棟)
- 柱: 既存 (栄養食配給所棟)
- 通柱
- 柱: 新規 (カフェ棟)

[※付の寸法]: 炊事場の住宅棟側はC1の通りを境に炊事場が少し斜めに配置されているため、B10とC1の間は、西と東で寸法が違う

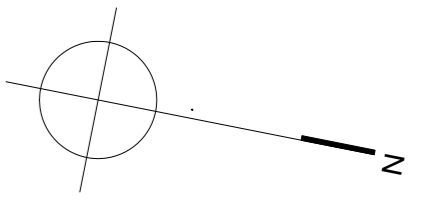
カフェ棟・栄養食配給所棟 1階平面図 S=1:60



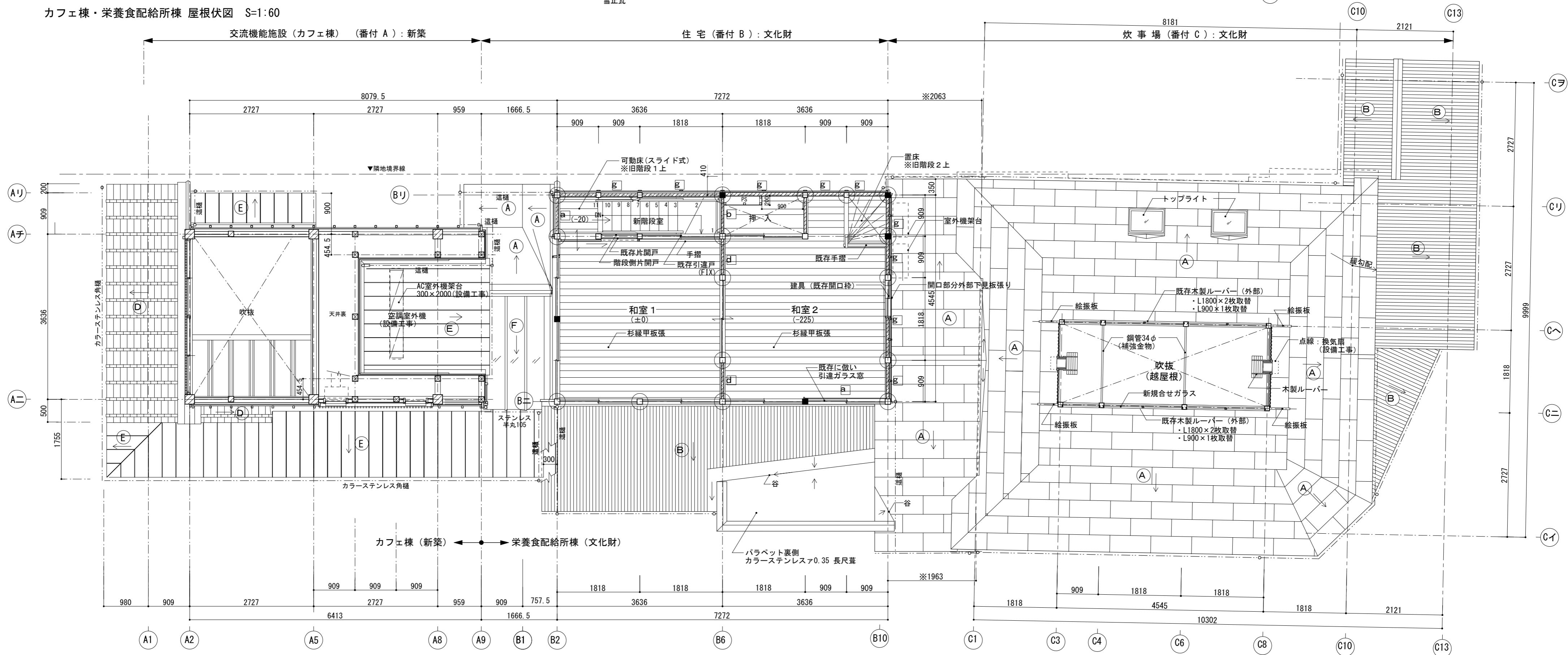
旧栄養食配給所等整備工事	Date. R4.2	No.
drg.Title. カフェ棟・栄養食配給所棟 1階平面図	Scale. 1:60	AA02



- [凡例 (仕上)]
- Ⓐ カラーステンレス平葺き t0.35
 - Ⓑ カラーステンレス 大波板葺き t0.35
 - Ⓒ 引掛機瓦葺き いぶし切落和瓦 平53A
 - Ⓓ 鋼板瓦棒葺き (瓦棒半丸形) t0.35
 - Ⓔ カラーステンレス立ハゼ葺き t0.35
 - Ⓕ ペアガラス FL5+A6+網入ガラス6.8
- 軒樋 半丸105φ (特記無きはカラーステンレスt0.4)



カフェ棟・栄養食配給所棟 屋根伏図 S=1:60



[凡例] - 交流機能施設を除く

- 耐力壁:
- Ⓐ 2.5倍 告示大壁 片面構造用合板ア9
 - Ⓑ 2.5倍 告示受材真壁 片面構造用合板ア7.5 (ラスカット同等品)
 - Ⓒ 5.0倍 告示受材真壁 両面構造用合板ア7.5 (ラスカット同等品)
 - Ⓓ 1.5倍 告示真壁貫工法 ヌキ15×105@480下地 片面構造用合板ア9
 - Ⓔ 1.5倍 告示真壁貫工法 ヌキ30×90@600下地 片面構造用合板ア9

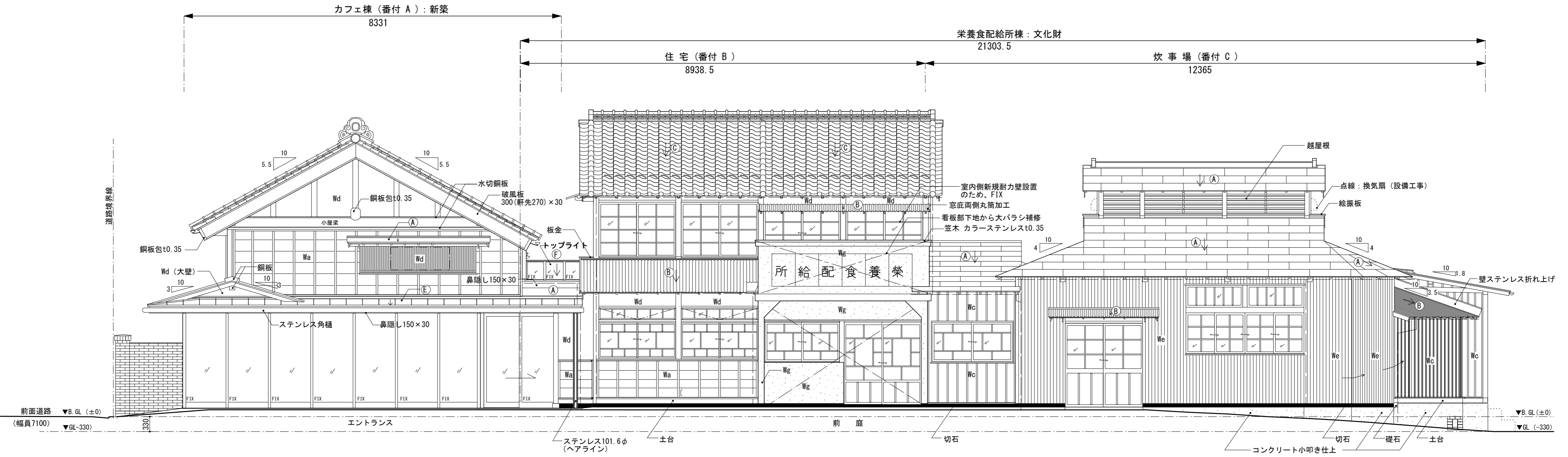
- Ⓐ 1.0倍 両面木摺
 - Ⓑ 3.8倍 大壁受材工法 片面構造用合板ア12
 - Ⓒ 0.5倍 土壁
- [※付の寸法]: 炊事場の住宅棟側はC1の通りに境に炊事場が少し斜めに配置されているため、B10とC1の間は、西と東で寸法が違う

[凡例]

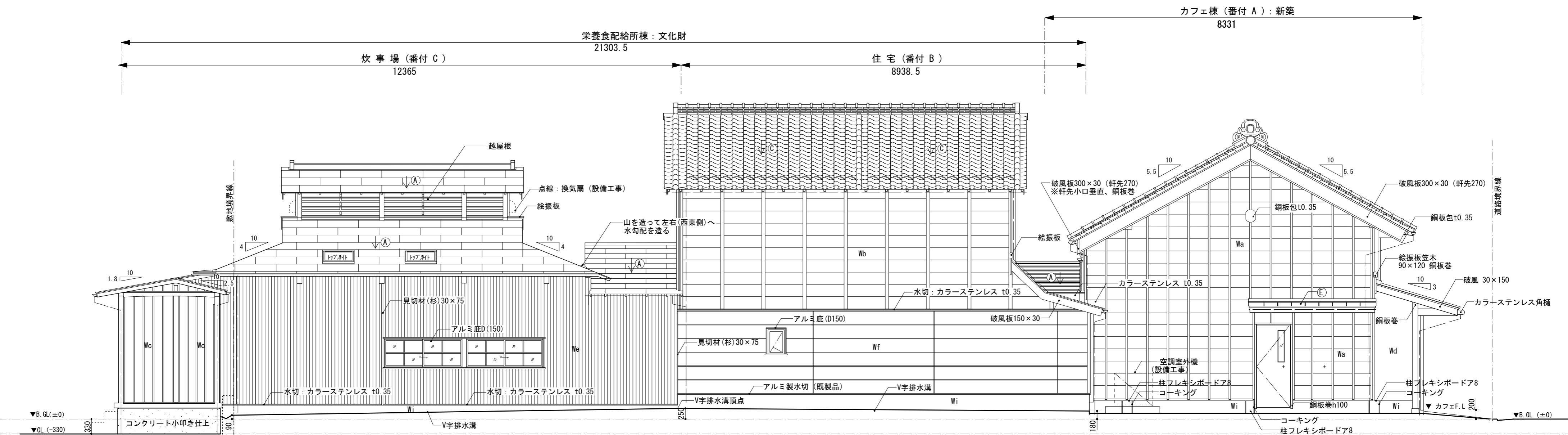
- 土壁
- 柱: 新規又は取替 (栄養食配給所棟)
- 柱: 既存 (栄養食配給所棟)
- 通柱
- ☑ 柱: 新規 (交流機能施設)

カフェ棟・栄養食配給所棟 2階平面図 S=1:60

旧栄養食配給所等整備工事	Date. R4.2	No.
drg. Title. カフェ棟・栄養食配給所棟 2階平面図	Scale. 1:60	AA03



カフェ棟・栄養食配給所棟 東立面図 S=1:60



カフェ棟・栄養食配給所棟 西立面図 S=1:60

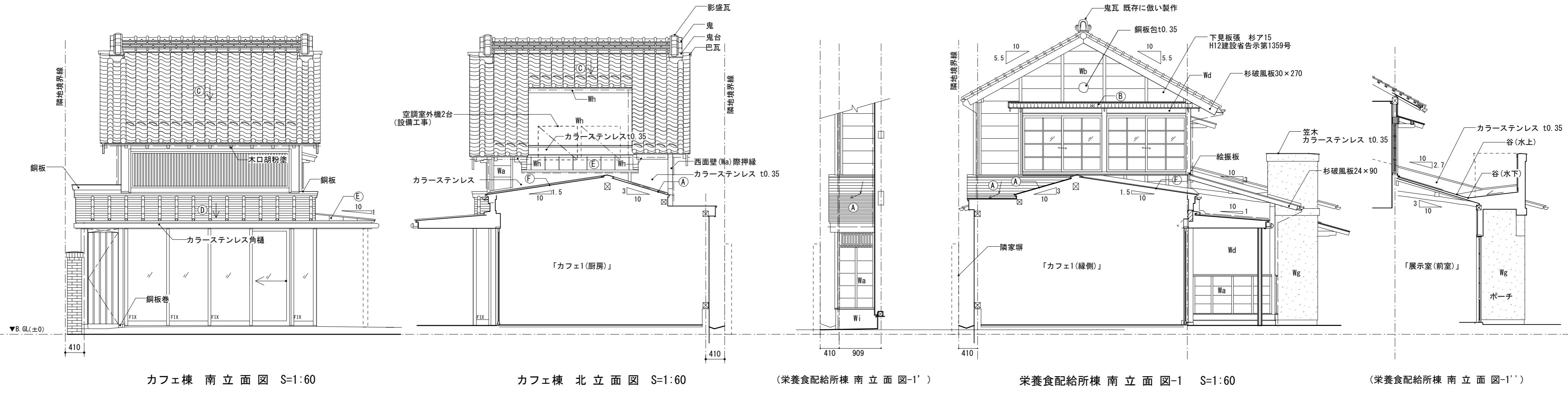
[凡例]

- 壁：
- Wa 下見板張り15 押縁40×45@454.5
 - Wb 下見板張り15 押縁18×75@909
 - Wc 縦板張り15 目板30×12
 - Wd 鼠漆喰
 - We カラーステンレス 中波板張り
 - Wf 窯業系サイディング(押出成形セメント板横張)
 - Wg 人造石洗出し
 - Wh ラスモルタル アクリルリシン吹付
 - Wi コンクリート打放し

- 屋根：
- (A) カラーステンレス平葺き t0.35
 - (B) カラーステンレス 大波板葺き t0.35
 - (C) 引掛棧瓦葺き いぶし切落和瓦 平53A
 - (D) 銅板瓦棒葺き(瓦棒半丸形) t0.35
 - (E) カラーステンレス立ハゼ葺きt0.35
 - (F) ペアガラス FL5+A6+網入ガラス6.8

カフェ棟・住宅棟の水切等の役物の銅板 特記無きはt0.4
雨樋

旧栄養食配給所等整備工事	Date. R4.2	No.
カフェ棟・栄養食配給所棟 立面図1	Scale. 1:60	AA04



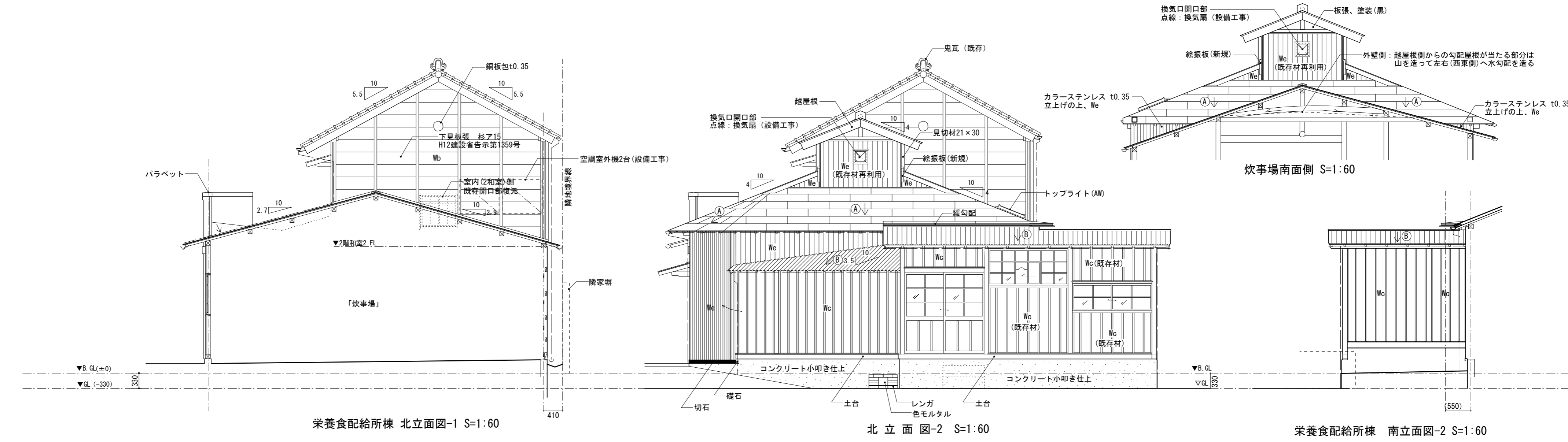
カフェ棟 南立面図 S=1:60

カフェ棟 北立面図 S=1:60

(栄養食配給所棟 南立面図-1')

栄養食配給所棟 南立面図-1 S=1:60

(栄養食配給所棟 南立面図-1')



栄養食配給所棟 北立面図-1 S=1:60

北立面図-2 S=1:60

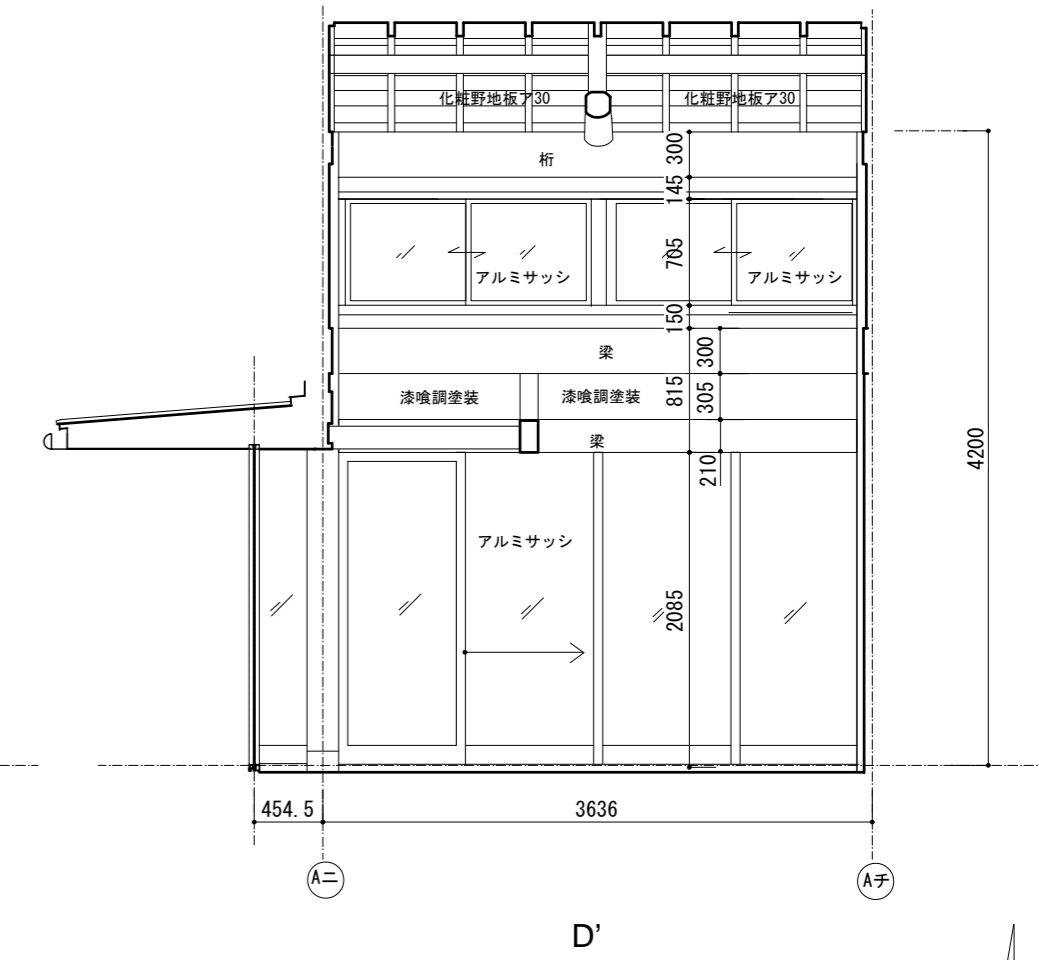
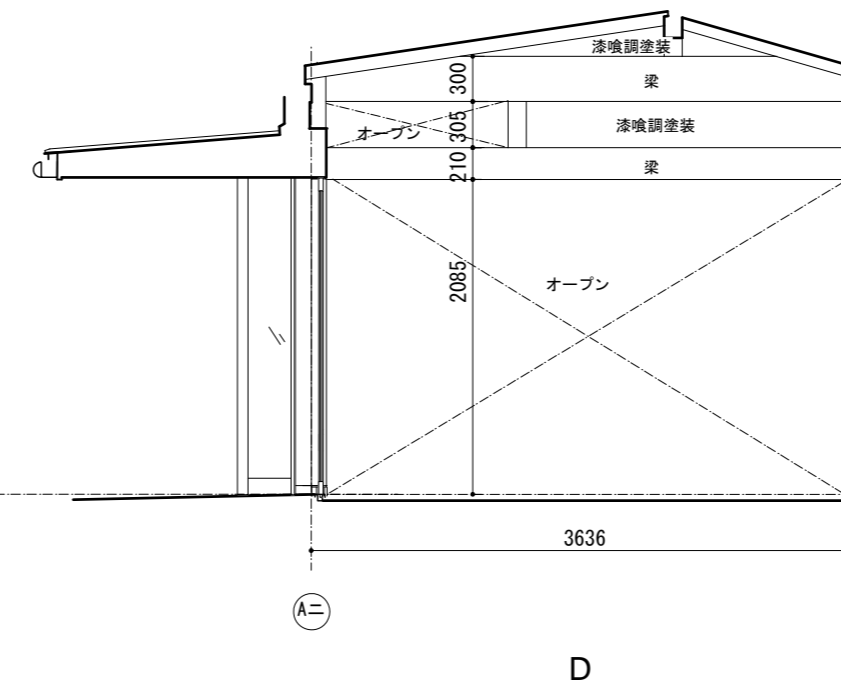
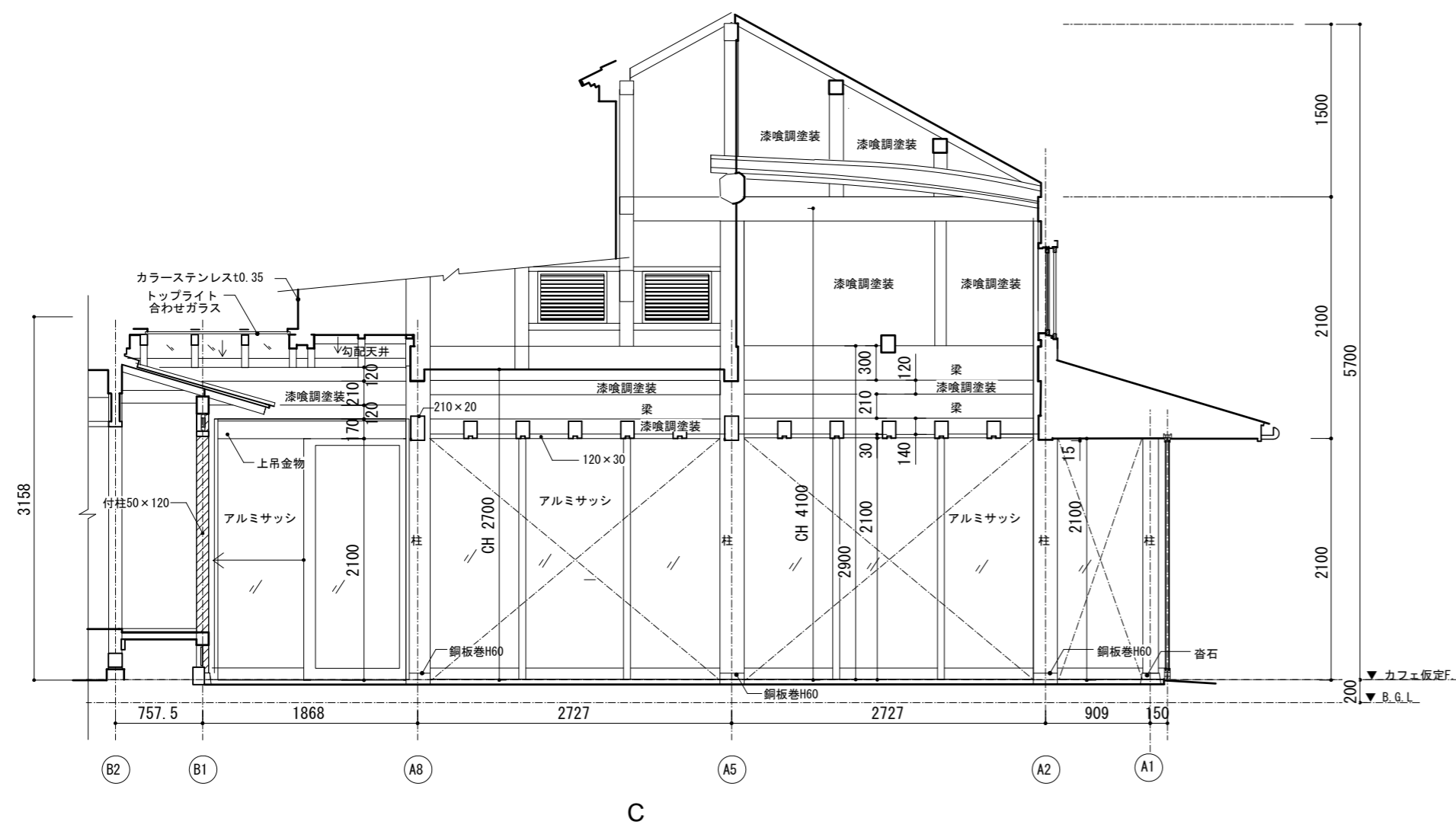
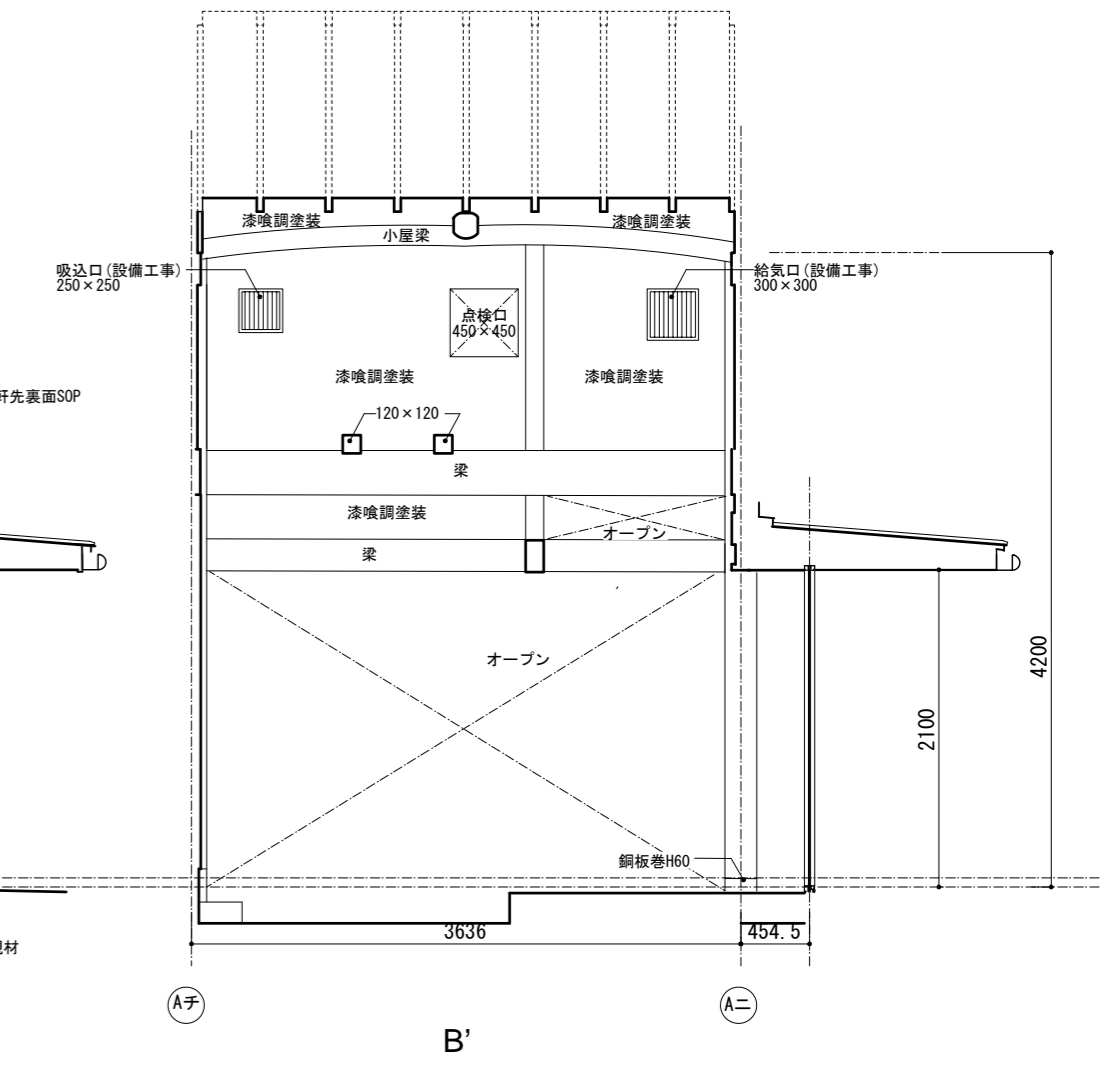
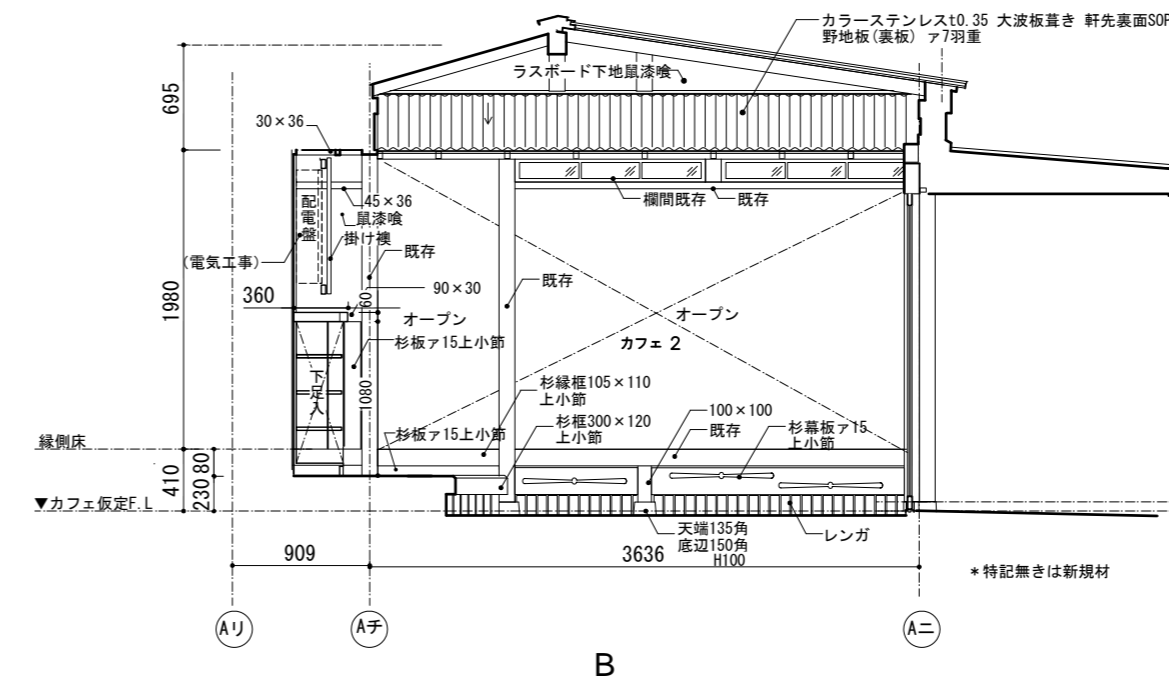
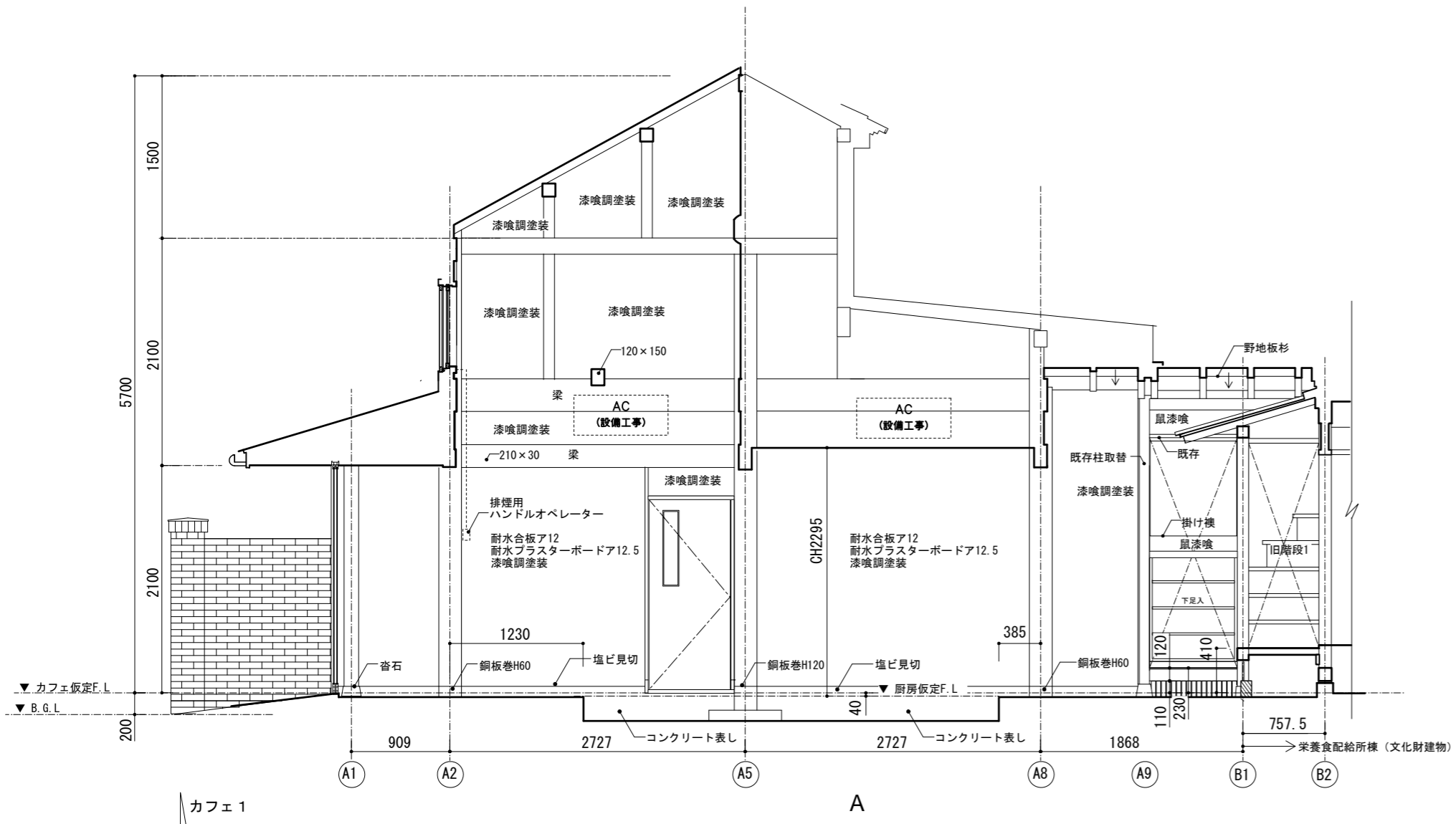
栄養食配給所棟 南立面図-2 S=1:60

- [凡例]
- 壁: Wa 下見板張りA15 押縁40×45@454.5
 Wb 下見板張りA15 押縁18×75@909
 Wc 縦板張りA15 目板30×12
 Wd 鼠漆喰
 We カラーステンレス 中波板張り
- Wf 窯業系サイディング(押出成形セメント板横張)
 Wg 人造石洗出し
 Wh ラスモルタル アクリルリシン吹付
 Wi コンクリート打放し

- 屋根: ① カラーステンレス平葺き t0.35
 ② カラーステンレス 大波板葺き t0.35
 ③ 引掛棧瓦葺き いぶし切落和瓦 平53A
 ④ 銅板瓦棒葺き (瓦棒半丸形) t0.35
 ⑤ カラーステンレス立ハゼ葺きt0.35
 ⑥ ペアガラス FL5+A6+網入ガラス6.8

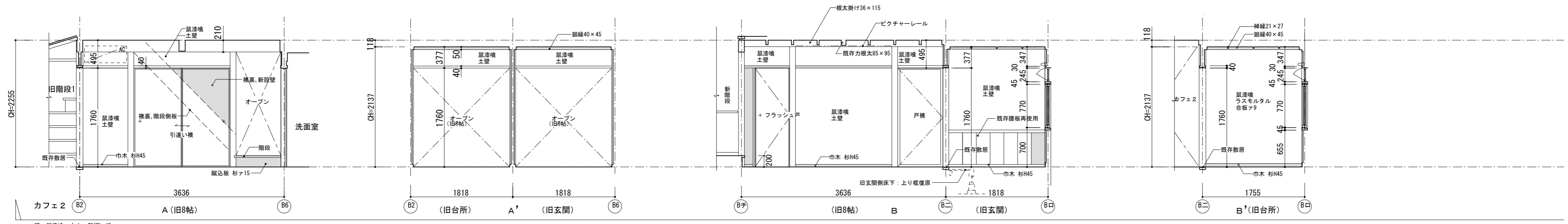
カフェ棟・住宅棟の水切等の役物の銅板 特記無きはt0.4
 雨樋

旧栄養食配給所等整備工事	Date. R4.2	No.
drg.Title. カフェ棟・栄養食配給所棟 立面図2	Scale. 1:60	AA05

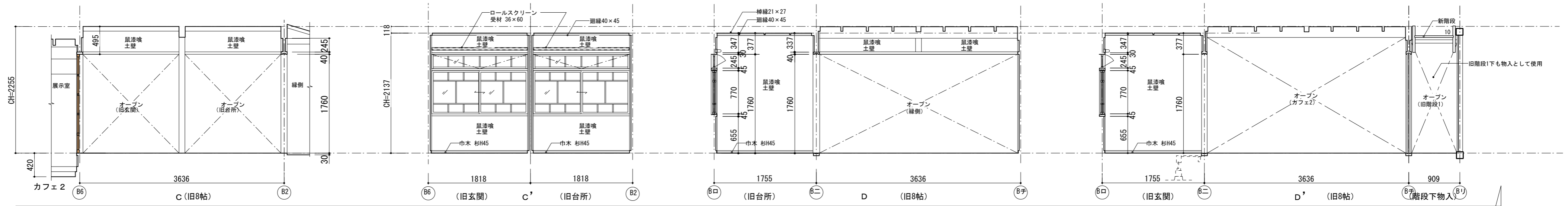


カフェ棟 展開図 S=1:50

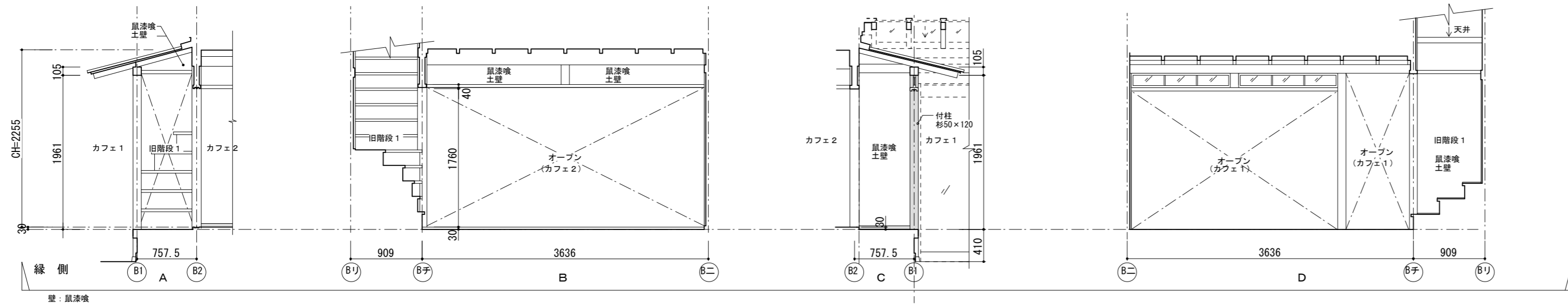
旧栄養食配給所等整備工事 drg. Title カフェ棟 展開図	Date. R4.2 Scale. 1:50	No. AA10
--	------------------------------	--------------------



壁：鼠漆喰、巾木：新規h=45

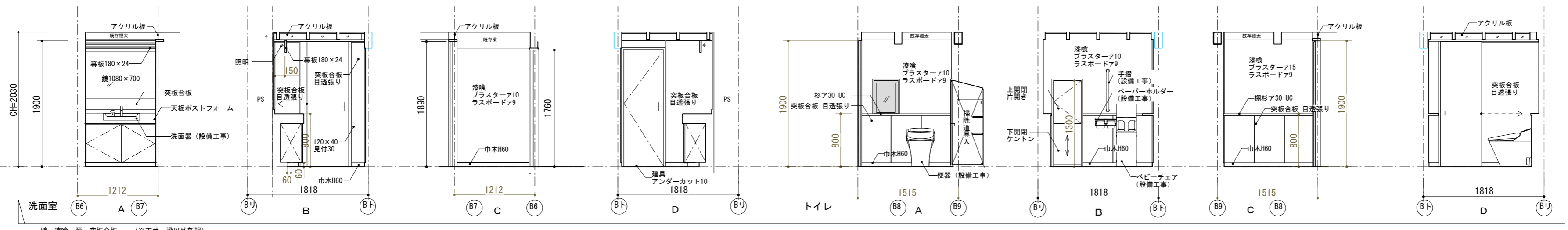


壁：鼠漆喰、巾木：新規h=45



壁：鼠漆喰

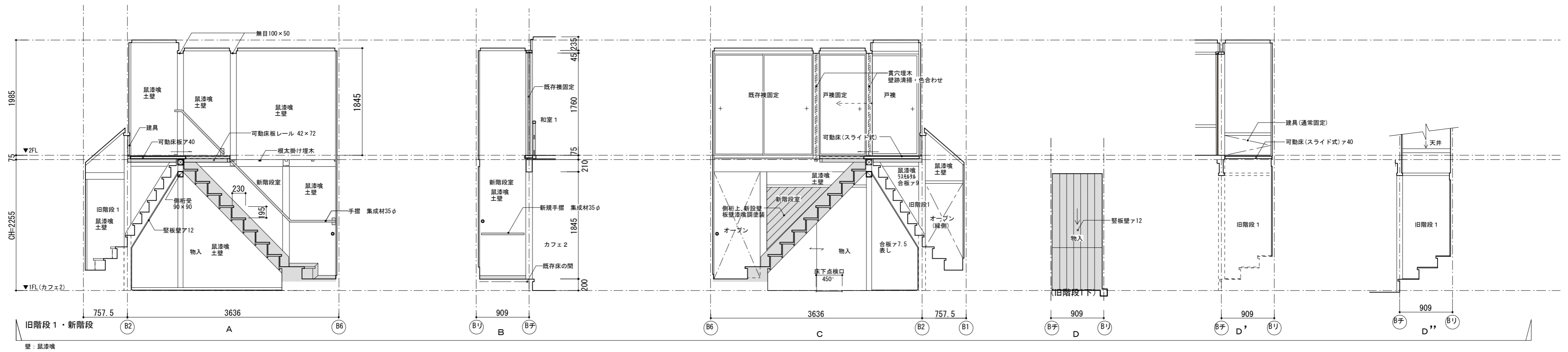
凡例
 ■ 新規又は取替
 ▨ 補修の上使用



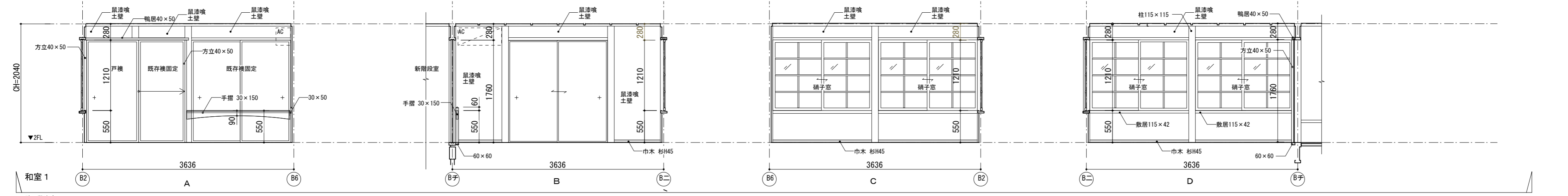
壁：漆喰、腰：突板合板 (※天井・梁以外新規)

栄養食配給所棟 展開図 S=1:50

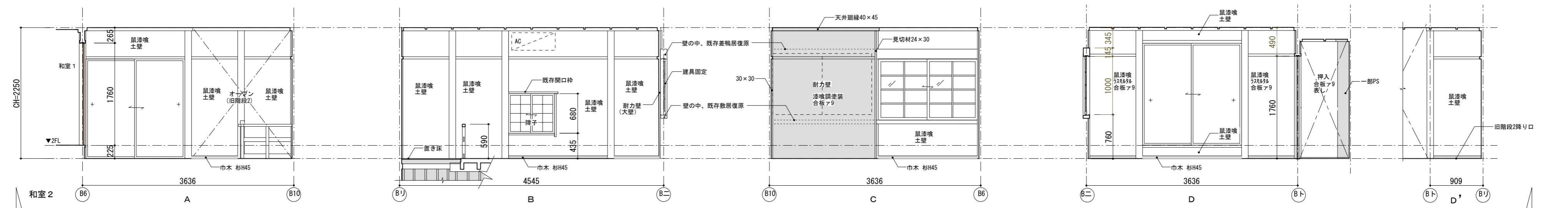
旧栄養食配給所等整備工事 drg.Title 栄養食配給所棟 展開図1 (カフェ)	Date. R4.2 Scale. 1:50	No. AA11
---	---------------------------	-------------



壁：鼠漆喰



壁：鼠漆喰

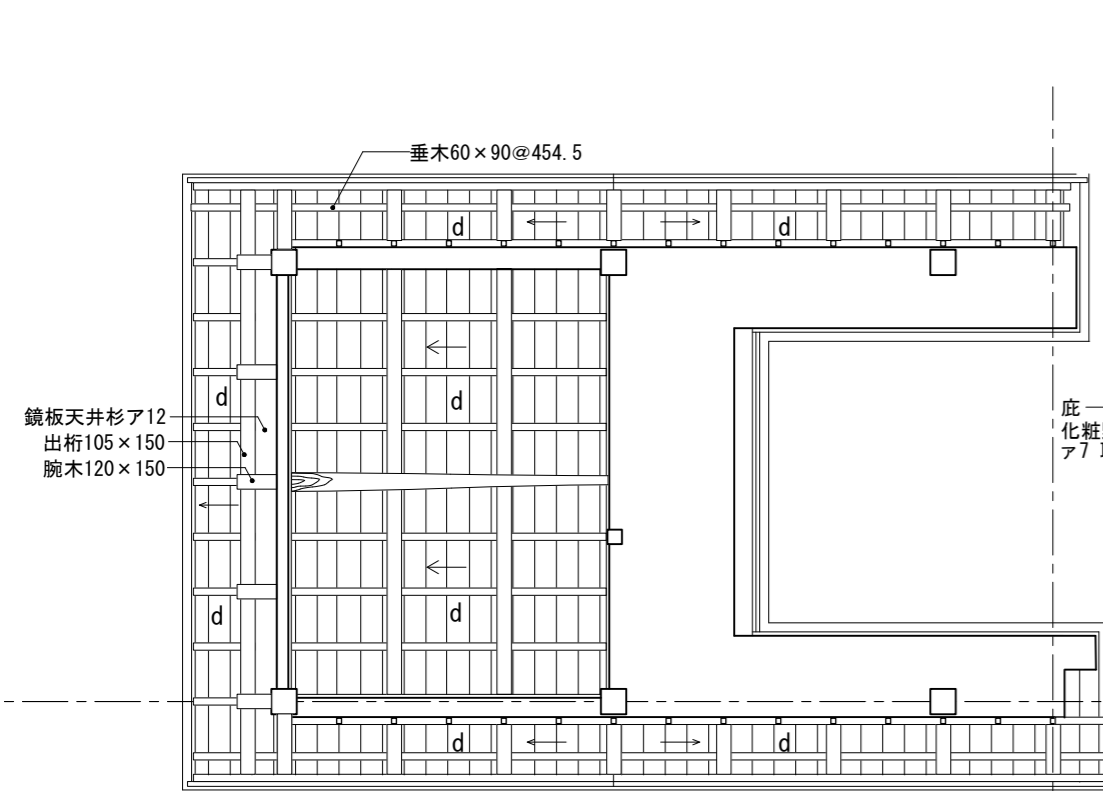


壁：鼠漆喰

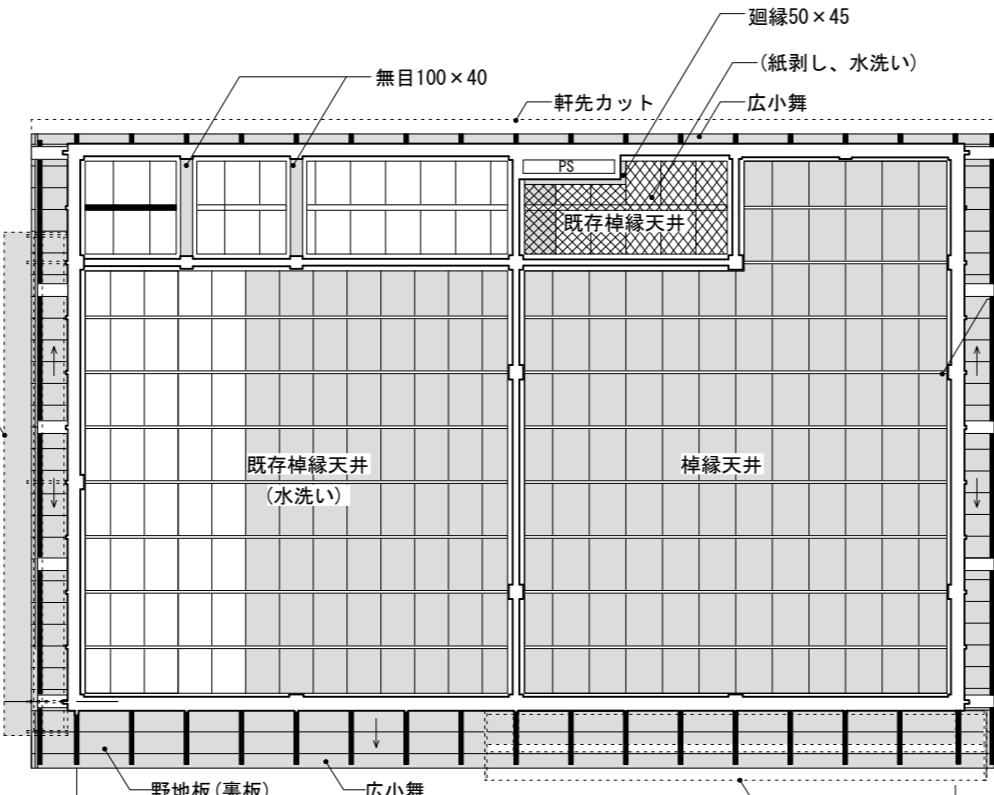
栄養食配給所棟 展開図 S=1:50

- 凡例
- 新規又は取替
 - ▨ 補修の上使用

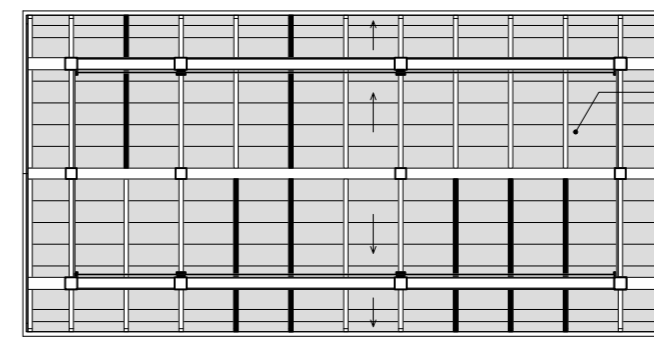
旧栄養食配給所等整備工事 drg. Title. 栄養食配給所棟 展開図2 (階段、2階)	Date. R4.2 Scale. 1:50	No. AA12
---	---------------------------	-------------



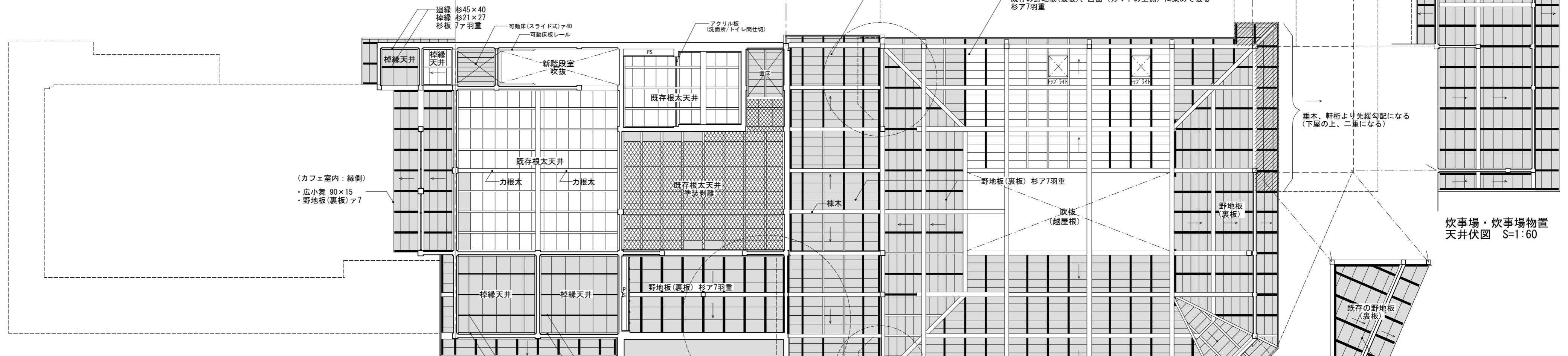
カフェ棟 吹抜部天井伏図 S=1:60 ※新築



住宅2階天井伏図 S=1:60



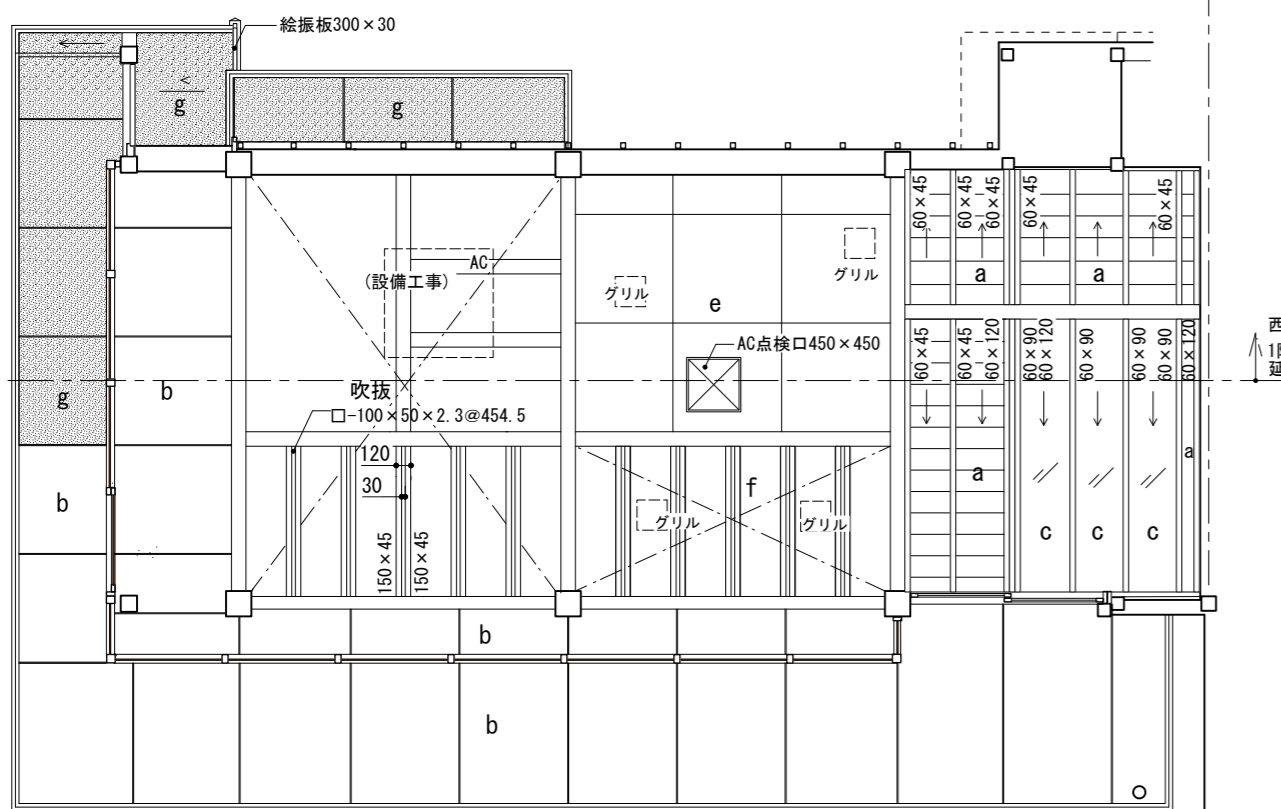
炊事場越屋根天井伏図 S=1:60



住宅1階天井伏図 S=1:60

炊事場天井伏図 S=1:60

栄養食配給所棟 天井伏図 S=1:60



カフェ棟 天井伏図 S=1:60 ※新築

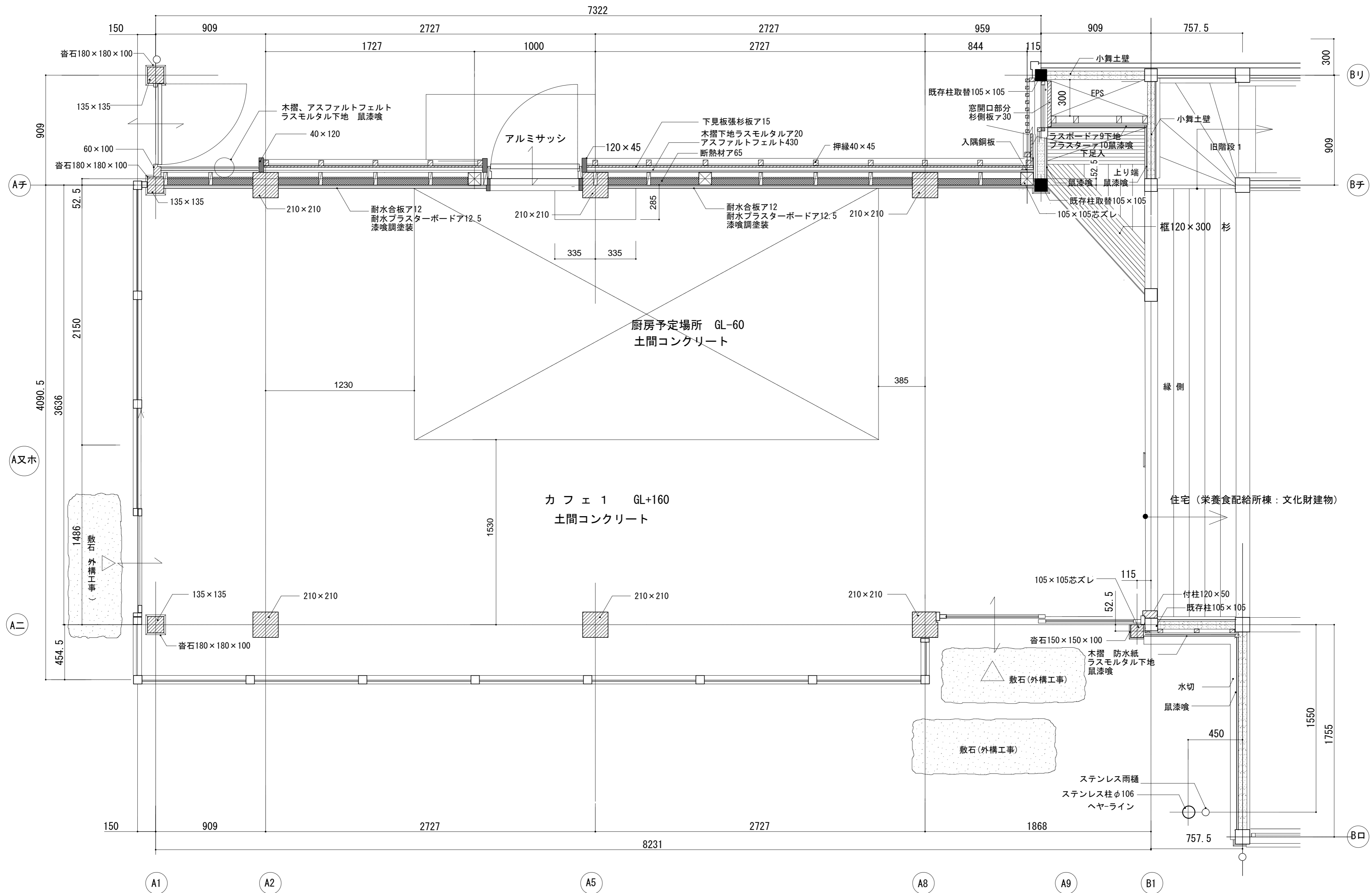
[凡例(カフェ棟)]

- a. 杉板ア15 本実
- b. 珪酸カルシウム板ア8 EP 目透し張り
- c. 天窓: ペアガラス(網入ガラス6.8)
- d. 杉板ア30 本実
- e. 珪酸カルシウム板ア6目透し張り EP(耐水石膏ボードア9.5下地)
- f. 耐水石膏ボードア9.5 EP
- g. スラグ石膏板ア8目透し張り EP(延焼の恐れのある軒裏)

[凡例(栄養食配給所棟)]

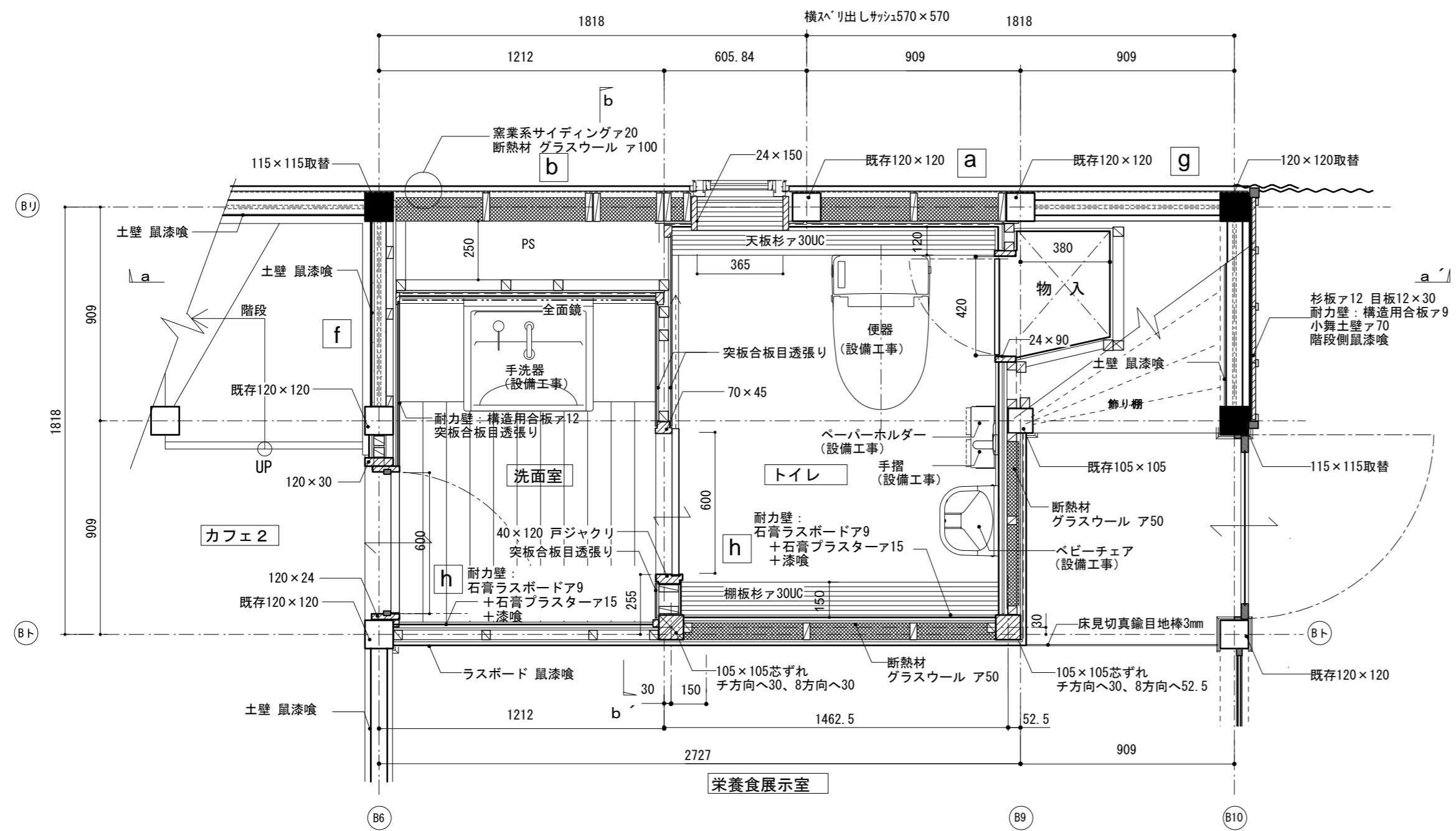
- 新規又は取替
- 補修の上使用
- 垂木 新規又は取替

旧栄養食配給所等整備工事	Date. R4.2	No.
カフェ棟・栄養食配給所棟 天井伏図	Scale. 1:60	AA16

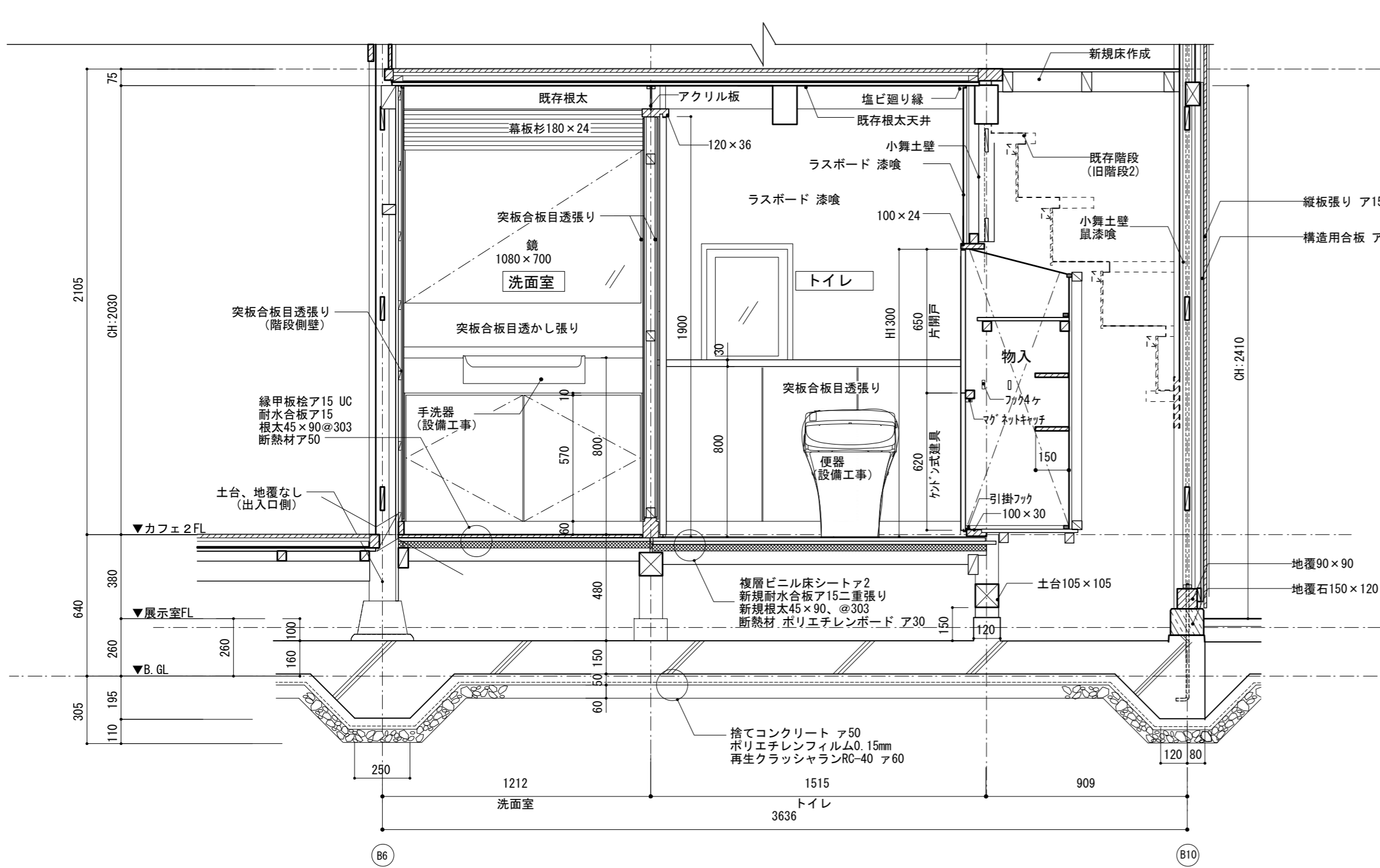


カフェ棟1階平面詳細図 S=1:20

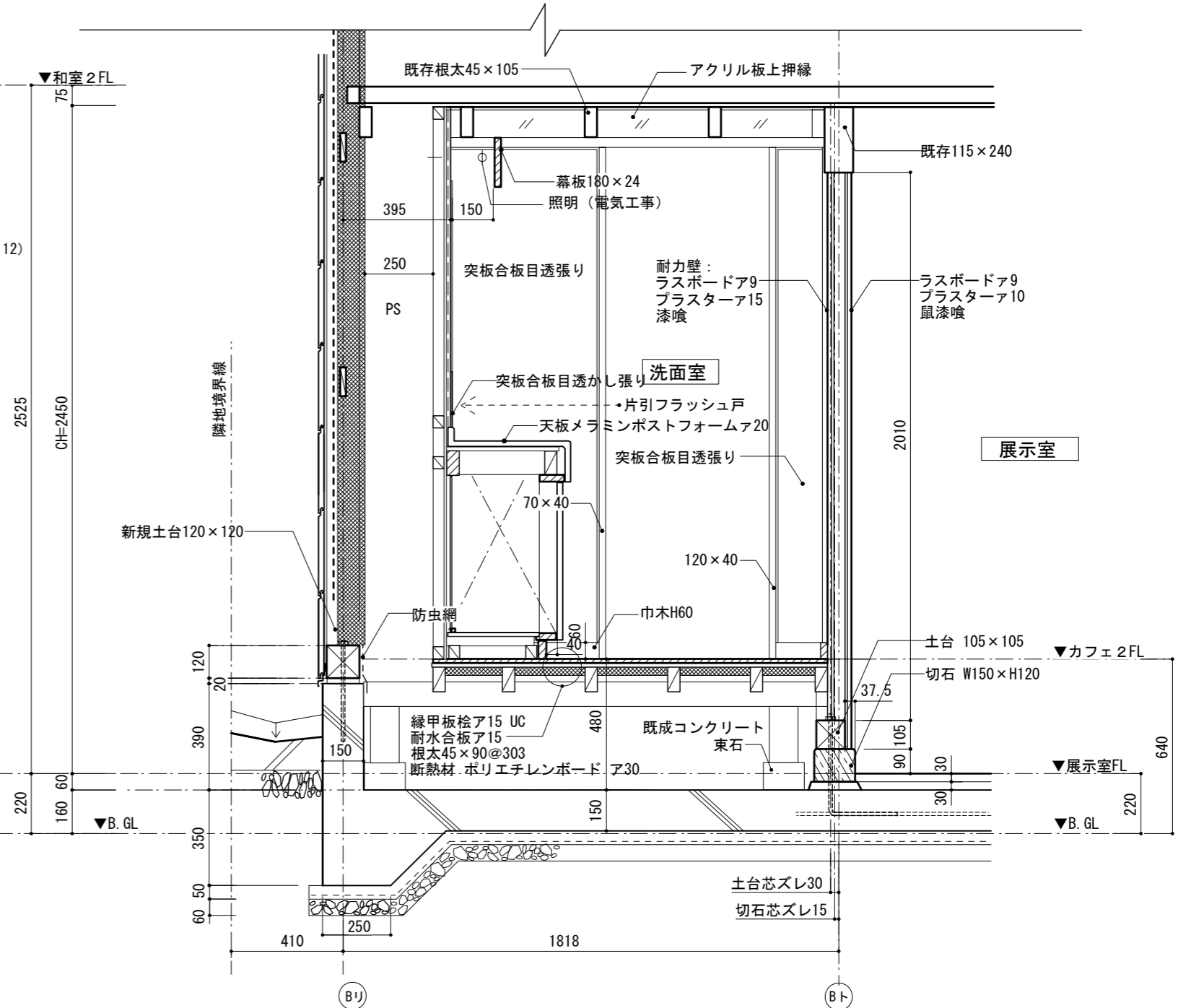
旧栄養食配給所等整備工事	Date. R4.2	No.
カフェ棟1階平面詳細図	Scale. 1:20	AA31



トイレ・洗面室 平面詳細図 S=1:20



トイレ・洗面室 断面詳細図 1 S=1:20



洗面室 断面詳細図 2 S=1:20

旧栄養食配給所等整備工事	Date. R4.2	No.
栄養食配給所棟 トイレ・洗面室 詳細図	Scale. 1:20	AA35