

福祉サポート連雀町放射線詳細測定結果 (1月24日実施)

測定結果(単位:μ Sv/h)

[地上50cm] 平均 0.07 範囲 0.06~0.08

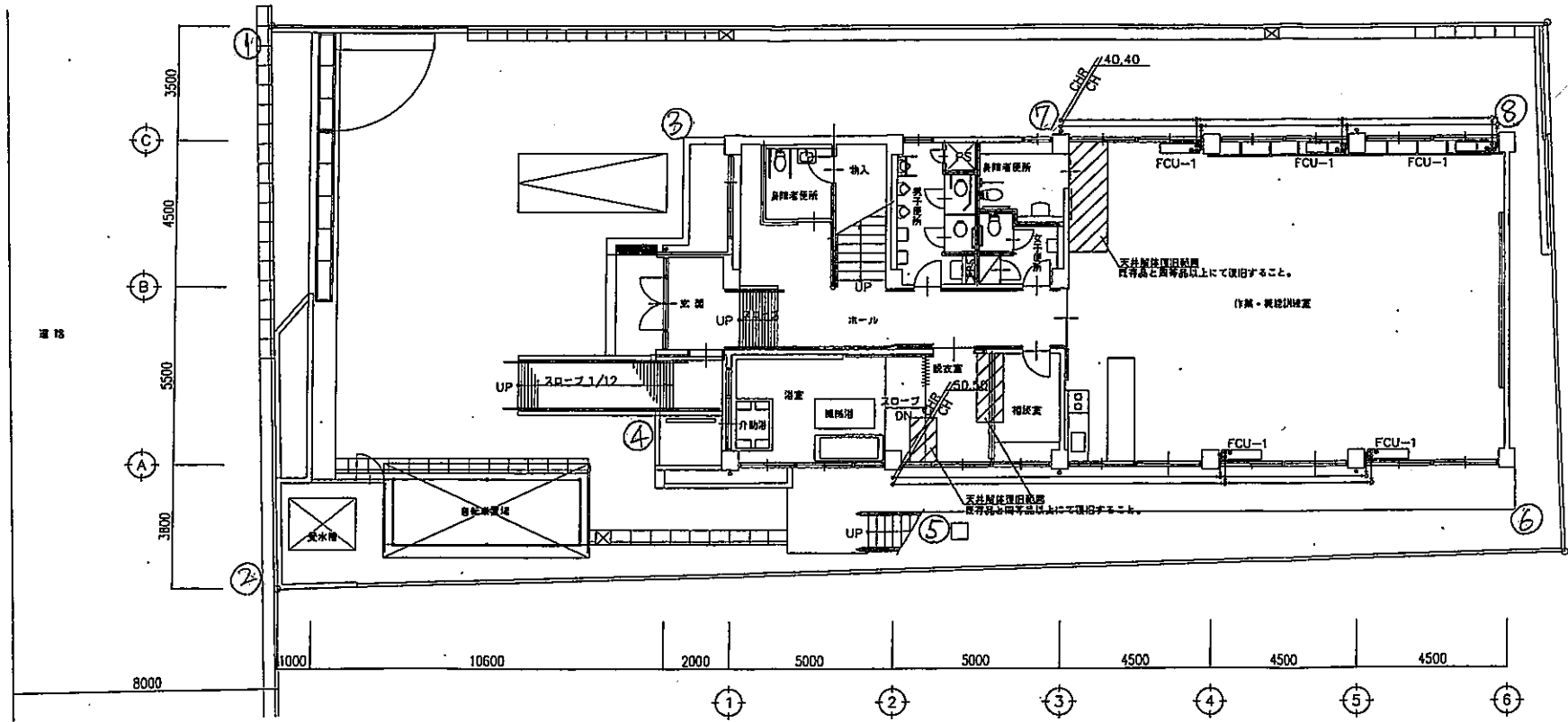
[地上5cm] 平均 0.08 範囲 0.06~0.09

全ての地点で対応の目安より低い値で問題のない状況でした。

単位:μ SV/h

番号	測定地点	地上5cmの値	地上50cmの値
1	門北側	0.08	0.07
2	門南側	0.09	0.07
3	玄関北側	0.09	0.07
4	玄関南側	0.09	0.07
5	建物南側中央	0.08	0.07
6	建物南東	0.08	0.08
7	建物北側中央	0.08	0.07
8	建物北東	0.09	0.07
9	北側バルコニー中央	0.08	0.07
10	北側バルコニー排水口付近	0.08	0.08
11	南側バルコニー中央	0.08	0.07
12	南側バルコニー排水口付近	0.09	0.07
13	屋上	0.06	0.06

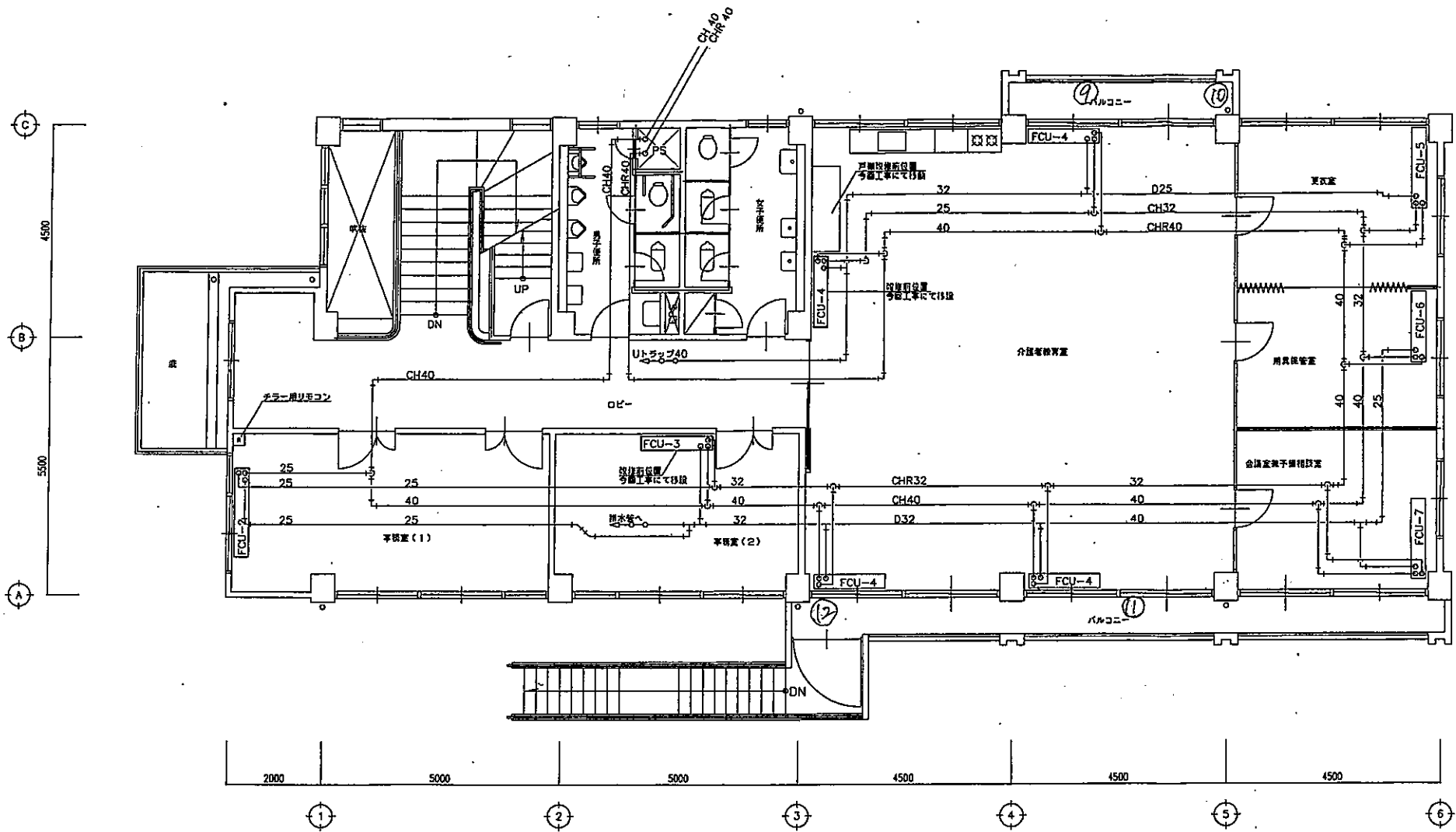
注)本市の暫定的な対応の目安:地上5cmで0.30μ Sv/h、地上50cmで0.23μ Sv/h



配置・1階平面図 S=1/100

030580

川越市福祉サポート連雀町			
No 3	図面名	1階平面図	
	縮尺	S=1/100	H14-7
川越市建設部建築課		課長	係長
		設計	



改修前2階平面図 S=1/60

030581

川越市福祉サポートセンター			
No. 4	図面名	改修前2階平面図	
	縮尺	S=1/60	H14-7
川越市建設部建築課		課長	設計