

全量式安全弁の仕様書

【資源化センター熱回収施設機械用消耗品】

1. 部品仕様・規格・数量

メーカー：中北製作所

型式：NS255FY

詳細は添付図参照

数量：2個

※同等品不可

2. 納入場所

| | |
|-----|------------------|
| 施設名 | 川越市資源化センター熱回収施設 |
| 所在地 | 埼玉県川越市大字鯨井782番地3 |
| 電話 | 049-234-0530 |
| FAX | 049-234-0529 |

3. 納入期限、納入方法

令和9年3月31日

施設内の指定した場所に納入のこと。

4. 代金支払い時期

納品後一括払い

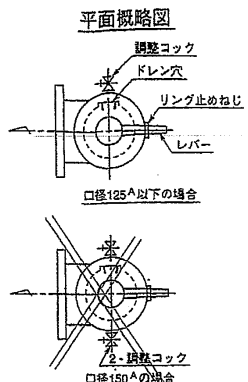
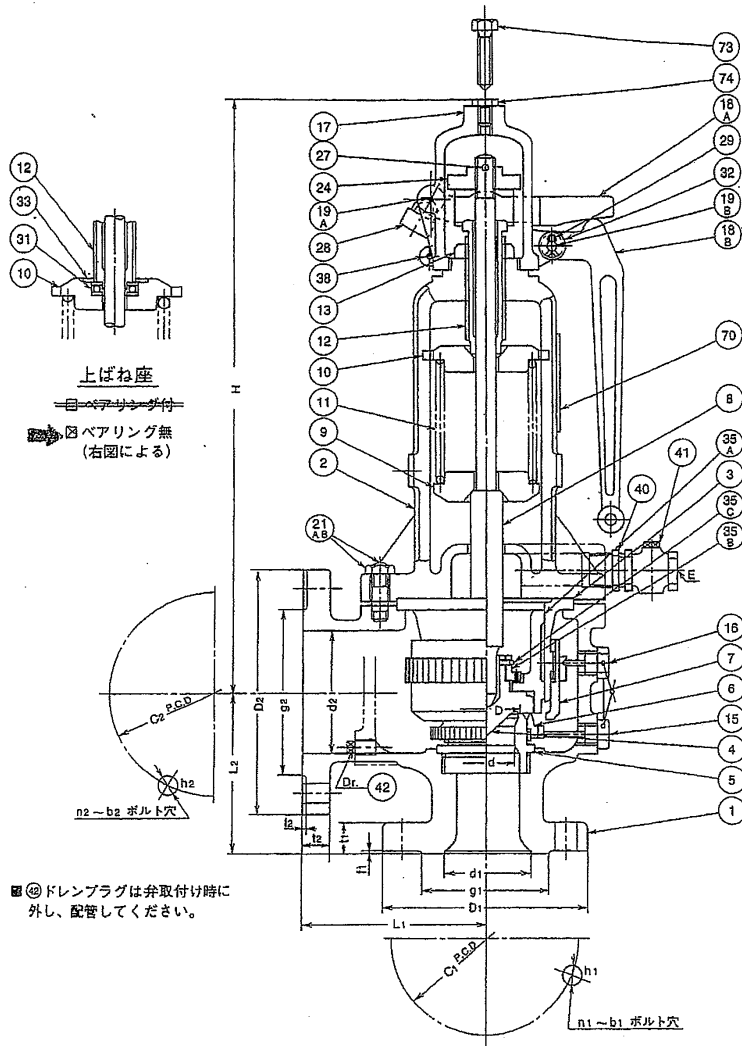
5. 提出書類

(1) 数量、型式等が確認できる書類

6. その他

- (1) 納入に当たっては、事前に当センターへ納入日時を連絡すること。
- (2) 納入時は安全に配慮して作業を行うとともに、当センター職員の指示に従うこと。
- (3) 川越市の環境配慮の取り組みを理解し、協力すること。

'01.10.31
'04.6.24



注記

| | | |
|----------|-----------|-----------------|
| 1) 部品番号 | d1=65~100 | d1=116~150 |
| 4 | SUS630 | S25C(ステライト盛金) |
| 2) 部品番号 | d1=65, 75 | d1=90~150 |
| 5 | S25C | S25C |
| 3) 部品番号 | d1=65, 75 | d1=90~150 |
| 6, 35A | SUS431 | 16Cr-2NICASTING |
| 4) 部品番号 | 350℃以下 | 350℃超え |
| 21A | SNB7 | SNB7 |
| 15, 16 | SS400 | SUS316 |
| 5) 部品番号 | d1=65~125 | d1=150 |
| 21A, 21B | 8 | 12 |

6) ばね材質
SWOCV-V EQ.

上げね座
□ベアリング付
■ベアリング無
(右図による)

◎ドレンプラグは弁取付け時の
外し、配管してください。

(単位: mm)

| 弁番号 | 口径 | | 入口フランジ JIS B8210 10K('94) | | | | | | | | | | 出口フランジ JIS B2210 10K | | | | | | | | | | L1 | L2 | H | E | Dr. | 質量 | 補助 図番 | 改訂 |
|-----|-----|-----|---------------------------|------|-----|-----|-----|----|----|----|-----|----|----------------------|-----|-----|----|----|----|----|-----|----|-----|-----|-----|-------|-----|------|-----|----------|----|
| | d | D | d1 | d2 | 口径 | CD1 | g1 | t1 | f1 | n1 | b1 | h1 | 口径 | D2 | C2 | g2 | t2 | f2 | n2 | b2 | h2 | | | | | | | | | |
| 49 | 61 | 65 | 100 | 65A | 200 | 180 | 132 | 26 | 2 | 8 | M20 | 23 | 100A | 210 | 175 | — | 18 | — | 8 | M16 | 19 | 173 | 143 | 580 | 1 | 1/2 | 12.3 | 69 | 5 | 0 |
| 57 | 71 | 75 | 125 | 80A | 210 | 170 | 145 | 26 | 2 | 8 | M20 | 23 | 125A | 250 | 210 | — | 20 | — | 8 | M20 | 23 | 175 | 165 | 595 | 1 | 1/2 | 14.3 | 90 | 6 | |
| 69 | 81 | 90 | 150 | 90A | 225 | 185 | 160 | 28 | 2 | 8 | M20 | 23 | 150A | 280 | 240 | — | 22 | — | 8 | M20 | 23 | 197 | 180 | 750 | 1 1/2 | 1/2 | 17.3 | 139 | 7 | |
| 78 | 91 | 100 | 150 | 100A | 270 | 225 | 195 | 28 | 2 | 8 | M22 | 25 | 150A | 280 | 240 | — | 22 | — | 8 | M20 | 23 | 202 | 187 | 765 | 1 1/4 | 3/4 | 19 | 145 | 8 | |
| 95 | 116 | 125 | 200 | 125A | 305 | 260 | 230 | 30 | 2 | 12 | M22 | 25 | 200A | 330 | 290 | — | 22 | — | 12 | M20 | 23 | 242 | 224 | 892 | 1 1/2 | 3/4 | 23.8 | 200 | 10 | |
| 115 | 136 | 150 | 200 | 150A | 350 | 305 | 275 | 32 | 2 | 12 | M22 | 25 | 200A | 330 | 290 | — | 22 | — | 12 | M20 | 23 | 252 | 237 | 977 | 1 1/2 | 3/4 | 28.8 | 266 | 11 | |

| 部品番号 | 部品名 | 材質 | 数量 | 備考 |
|------|-------------|--------------|------|---------|
| 1 | 弁箱 | SCPH2 | 1 | |
| 2 | ヨーク | SCPH2 | 1 | |
| 3 | 弁体ガイド | 16Cr-2NICAST | 1 | |
| 4 | 弁体 | 注記1 | 1 | |
| 5 | セミノズル | 注記2 | 1 | ステライト盛金 |
| 6 | 下調整リング | 注記3 | 1 | |
| 7 | 上調整リング | SCS1 | 1 | |
| 8 | 弁棒 | SUS403 | 1 | ステライト盛金 |
| 9 | 下げね座 | FC200 | 1 | |
| 10 | 上げね座 | FC200 | 1 | |
| 11 | ばね | 注記6 | 1 | |
| 12 | 調整ねじ | C3604B | 1 | |
| 13 | 調整ねじ止めナット | C3604B | 1 | |
| 15 | 下リング止めねじ | 注記4 | 1 | |
| 16 | 上リング止めねじ | 注記4 | 1 | |
| 17 | キャップ | FC200 | 1 | |
| 18A | レバー | FCD400 | 1 | |
| 18B | ハンドル | FCD400 | 1 | |
| 19A | レバーピン | SUS403 | 1 | |
| 19B | ハンドルピン | SUS403 | 1 | |
| 21A | ヨークボルト | 注記4 | 注記5 | |
| 21B | ヨークナット | S45C | 注記5 | |
| 24 | 揚弁板 | SS400 | 1 | |
| 27 | 揚弁板止めピン | SWRM | 1 | |
| 28 | 錠 | | 1 | |
| 29 | ハンドルピン割ピン | SWRM | 2 | |
| 31 | ベアリング | SUJ2 | — | |
| 32 | ハンドルピンワッシャー | SS400 | 2 | |
| 33 | ベアリングシム | SS400 | — | |
| 35A | 弁体ホルダー | 注記3 | 1 | |
| 35B | 弁体リテーナー | SUS403 | 1 | |
| 35C | リテーナー止めクリップ | SUS304 | 1 | |
| 38 | キャップボルト | SS400 | 2 | |
| 40 | ニップル | FCMB340 | 1(巻) | |
| 41 | 調整コック | CAC406 | 1(巻) | |
| 42 | 弁箱ドレンプラグ | SS400 | 1 | |
| 70 | 銘板 | SUS304-CP | 1 | |
| 78 | テストギャグ | SS400 | 1 | |
| 74 | テストギャグプラグ | SS400 | 1 | |

| | | | | |
|-------------------------|-------------------------|-------------------------|-------------|-----------------|
| 改訂 | 改訂の内容 | 改訂/日付 | 照査/日付 | 承認/日付 |
| 設計/日付 '04.6.24 吉岡 | 図面/日付 '04.6.24 小杉 | 承認/日付 '04.6.24 森原 | 型式 NS 255FY | 全量式安全弁 |
| 株式会社 中北製作所 | | | 03F1205 | AFFY2132BBJ - X |