

## コントロールバルブの仕様書

### 【資源化センター熱回収施設機械用消耗品】

#### 1. 部品仕様・規格・数量

メーカー：本山製作所

型番：3883ACV-BS

サイズ：50A

シリアルNo：689712

詳細は添付図参照

数量：2台

※同等品不可

#### 2. 納入場所

施設名	川越市資源化センター熱回収施設
所在地	埼玉県川越市大字鯨井782番地3
電話	049-234-0530
FAX	049-234-0529

#### 3. 納入期限、納入方法

令和8年12月25日

施設内の指定した場所に納入のこと。

#### 4. 代金支払い時期

納品後一括払い

#### 5. 提出書類

(1) 数量、型式等が確認できる書類

#### 6. その他

(1) 納入に当たっては、事前に当センターへ納入日時を連絡すること。

(2) 納入時は安全に配慮して作業を行うとともに、当センター職員の指示に従うこと。

(3) 川越市の環境配慮の取り組みを理解し、協力すること。

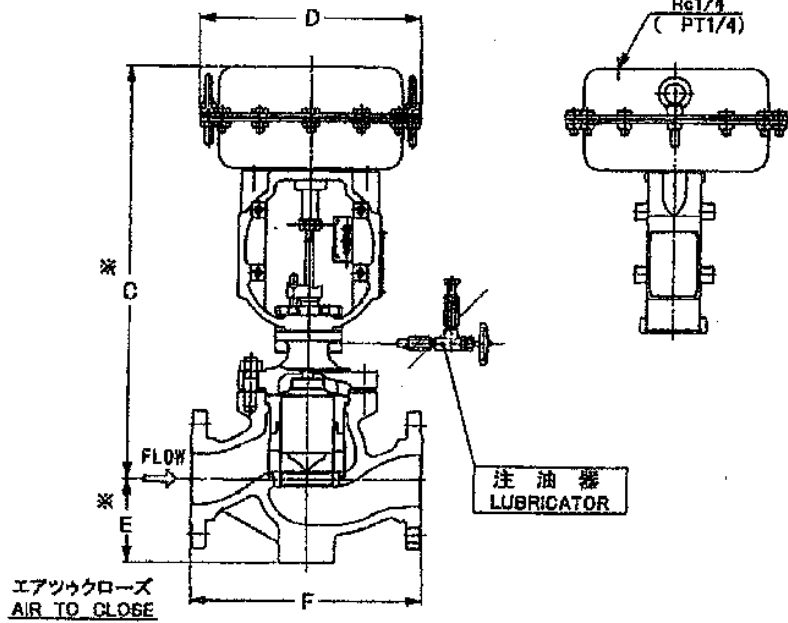
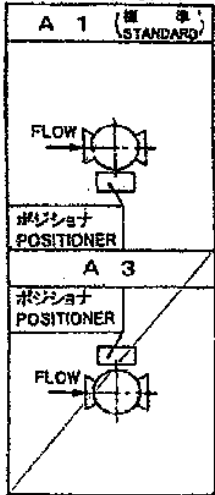
調節弁 仕様書・計算書

ページ: 5  
日付: 08 / 8 / 30

アイテムNo.	2	弁符号	1FCV311-4	
台数	1	弁形番	3883ACV-BS	
定格 Cv 値	18	定格トラベル	20 mm	
流れ方向	フローツウ	法	標 -	
設計圧力	6.7 MPa G	設計温度	160 °C	
配管サイズ	80 A / 80 A	スケジュールNo.(出口)	80 t= 7.6 mm	
形式	ク"U-7"	ガイド方式	ク"U"	
弁サイズ	50 A	ポートサイズ	32 A	
定格圧力	JPI CLASS 600	接続形状	RF	
プラグ形状	シ"ク"U-V	流量特性	I1-1%	
ボンネット	7"レ"ツ	注油器	-	
ジャケット	-	ジャケット接続	-	
弁本体	SCPH2	ト	7"ラ"ク : SUS316 ST-F	
ガイド	-	リ	ク"U" : SUS316 SI-F	
グラウンド	P6610CL+V7232R	△	入"タ" : SUS316	
ガスケット	T1890-MT+T1806-GR			
駆動部		形式	ク"4"ヤマ	
		サイズ	N33S D	
		スプリングレンジ	40~200 kPa G	
		ハンドホイール	-	
弁作動	信号増加 閉 供給源消失時弁位置 開			
付	形番	EA91A	供給圧	
ポジション	入力信号	4~20 mADC	300 kPa G	
	出力	40~200 kPa G		
	フィルタ付減圧弁	MR2000-PSS:x1		
属	電磁弁	-		
	リミットスイッチ	1LS19-J/弁開検出:x1		
	プースターリレー	-	ロックアップ弁 -	
品	切換弁	-		
流	流体名&区分	BW (L)		
		最大	常用	最小
体	流量 t/h	24.49	18.84	10.12
	入口圧力 MPa G	5.73	5.93	6.12
	出口圧力 MPa G	4.6	4.6	4.6
	差圧 MPa	1.13	1.33	1.52
条	要求線切圧 MPa	6.7	流体温度	143.7 °C
	比重	-	密度	925.771 kg/m <sup>3</sup>
件	蒸気圧力	400.8545kPa A	臨界圧力	22.120 kPa A
	粘度	-		
計		最大	常用	最小
算	計算 Cv 値	1 8.749	1 6.204	1 3.117
	弁開度	66 %	56 %	37 %
	圧力回復係数 (FL)	0.8	0.8	0.8
結	レンジアビリティ	50 : 1		
果	音圧レベル	< 85 dBA		
	出口流速	3.7 / 2.8 m/s		
	許容弁座漏洩量	定格 Cv 値の 0.01% 以内		
	備考:	塗装 : シルバー		
	予備品:	ク"ラ"ント"ハ"ッキン: 1SET		
	1号系ボイラ給水流量調節弁	概算質量: 73KG		
	外形寸法図番: WAV3010-F801-51044	セリアル番号	688712	
	株式会社 本山製作所	M No.	N801-50708	製作番号 F801-51044
		K No.	0150055910	REV.No.

TAG NO. IFCV311-4

オリエンテーション  
ORIENTATION



※印は概略寸法です。 [単位 : mm]  
※MEANS APPROX. DIMENSION. [UNIT IN : mm]

マーク MARK	サイズ SIZE		駆動部サイズ ACTUATOR SIZE	F 面間・FACE TO FACE			※ C	※ E	※ D
	(A)	(B)		JIS 10K ANSI-JPI 150	JIS 20K ANSI-JPI 300	JIS 30K-40K ANSI-JPI 600			
	50	2	N28D	254	267	286	510	95	280
	50	2	N33SD	254	267	286	585	95	330
	65	2 1/2	N28D	276	282	311	555	110	280
	65	2 1/2	N33SD	276	292	311	610	110	330
	80	3	N28D	298	317	337	660	135	280
	80	3	N33SD	298	317	337	610	135	330
	100	4	N28D	352	368	394	696	146	280
	100	4	N33SD	352	368	394	850	145	330

NO.3883ACV-BS

コントロールバルブ  
CONTROL VALVE

ボンネット タイプ  
BONNET TYPE

標準  
PLAIN

グローブ弁  
GLOBE VALVE

ケージトリム  
CAGE TRIM

シングルシート  
SINGLE SEATED

図番・DRAWING NO.

REV.

WAV3010 - F801-51044

△

9-01



MOTOYAMA ENG. WORKS, LTD.

S/R NO.

689712