

ISO ダイアフラムの仕様書

【資源化センター熱回収施設機械用消耗品】

1. 部品仕様・規格・数量

メーカー：KTM（北村バルブ）

管理番号：C17260-01-001

製造番号：09477

詳細は添付図参照

※付属品フィルタレギュレータ、ボジショナも組付けた状態で納品をお願いします。

数量：2台

※同等品不可

2. 納入場所

| | |
|-----|------------------|
| 施設名 | 川越市資源化センター熱回収施設 |
| 所在地 | 埼玉県川越市大字鯨井782番地3 |
| 電話 | 049-234-0530 |
| FAX | 049-234-0529 |

3. 納入期限、納入方法

令和8年12月25日

施設内の指定した場所に納入のこと。

4. 代金支払い時期

納品後一括払い

5. 提出書類

(1) 数量、型式等が確認できる書類

6. その他

(1) 納入に当たっては、事前に当センターへ納入日時を連絡すること。

(2) 納入時は安全に配慮して作業を行うとともに、当センター職員の指示に従うこと。

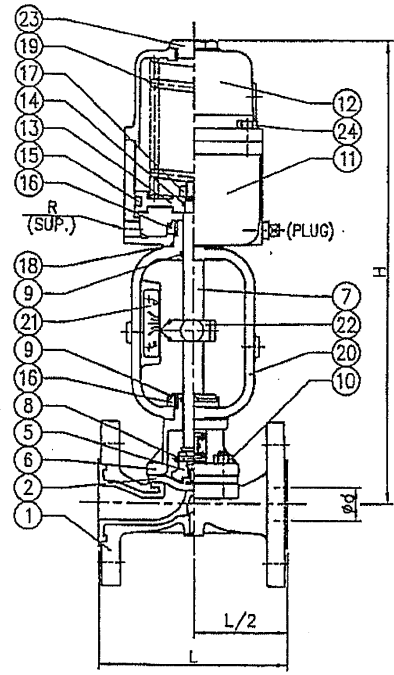
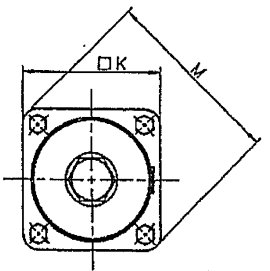
(3) 川越市の環境配慮の取り組みを理解し、協力すること。

*1 BODY
 93: FCD-S/PFA LINED
 94: FCD-S/ETFE LINED

*2 DIAPHRAGM
 T: PTFE *3
 K: EPDM
 N: NEOPRENE
 V: VITON
 S: SILICONE
 B: BUTYL
 P: FKM-P

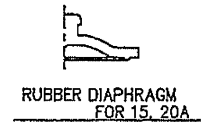
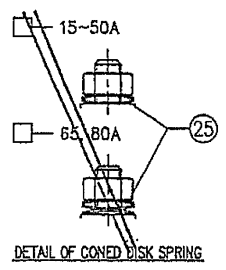
*3 IN CASE OF PTFE DIAPHRAGM
 CUSHION RUBBER FOR PTFE DIAPHRAGM
 K: EPDM
 N: NEOPRENE
 V: VITON
 S: SILICONE
 BUTYL
 P: FKM-P

*4 STUD/NUT MATERIAL
 S45C Zn-PLATING (STD.)
 SUS304



1CCV465-1
 2CCV465-1
 1pHCV466-1
 2pHCV466-1
 1pHCV469-1
 2pHCV469-1
 1LCV460-1
 2LCV460-1

| SIZE | SIZE | | d | L | LIFT | H | POWER CYLINDER | K | M |
|--------------------------|------|-------|----|-----|------|-----|----------------|-----|-----|
| | mm | inch | | | | | | | |
| <input type="checkbox"/> | 15 | 1/2 | 15 | 125 | 5 | 309 | E3-66 | 86 | 114 |
| <input type="checkbox"/> | 20 | 3/4 | 20 | 135 | 8 | 315 | | | |
| <input type="checkbox"/> | 25 | 1 | 25 | 145 | 10 | 316 | | | |
| <input type="checkbox"/> | 15 | 1/2 | 15 | 125 | 5 | 347 | E3-90 | 105 | 140 |
| <input type="checkbox"/> | 20 | 3/4 | 20 | 135 | 8 | 353 | | | |
| <input type="checkbox"/> | 25 | 1 | 25 | 145 | 10 | 354 | | | |
| <input type="checkbox"/> | 40 | 1.1/2 | 40 | 180 | 18 | 374 | E3-125 | 142 | 188 |
| <input type="checkbox"/> | 15 | 1/2 | 15 | 125 | 5 | 396 | | | |
| <input type="checkbox"/> | 20 | 3/4 | 20 | 135 | 8 | 402 | | | |
| <input type="checkbox"/> | 25 | 1 | 25 | 145 | 10 | 403 | E3-150 | 170 | 211 |
| <input type="checkbox"/> | 40 | 1.1/2 | 40 | 180 | 18 | 423 | | | |
| <input type="checkbox"/> | 50 | 2 | 50 | 210 | 25 | 432 | | | |
| <input type="checkbox"/> | 25 | 1 | 25 | 145 | 10 | 443 | E3-150 | 170 | 211 |
| <input type="checkbox"/> | 40 | 1.1/2 | 40 | 180 | 18 | 463 | | | |
| <input type="checkbox"/> | 50 | 2 | 50 | 210 | 25 | 472 | | | |
| <input type="checkbox"/> | 65 | 2.1/2 | 65 | 250 | 30 | 493 | E3-150 | 170 | 211 |
| <input type="checkbox"/> | 80 | 3 | 80 | 300 | 36 | 501 | | | |



END CONNECTIONS
 JIS-10K
 JPI-150
 ASME-150

"R" SIZE
 Rc1/4
 NPT1/4 (W/ADAPTER)
 NPT1/4

本製品は外国為替及び外国貿易法に定める
 規制貨物に該当するため、輸出する場合は
 関法に基づき経済産業省の輸出許可が必要です。

| No. | MATERIAL PART NAME | JIS SYMBOL | QTY |
|-----|--------------------|-----------------------|--------|
| 1 | BODY | *1 | 1 |
| 2 | DIAPHRAGM | *2 | 1 |
| 3 | CUSHION RUBBER | *3 | 1 |
| 4 | BAYONET-PIN | S45C-NI-PLATING | 1 |
| 5 | COMPRESSOR | S45C, SC450 or FCD450 | 1 |
| 6 | COVER | FCD450 | 1 |
| 7 | STEM | S45C Zn-PLATING | 1 |
| 8 | SET PIN / E-RING | S45C / SK5 Zn-PLATING | 1 |
| 9 | O-RING | NBR | 2 |
| 10 | STUD / NUT | *4 | 4 |
| 11 | CYLINDER | FCD450 | 1 |
| 12 | SPRING CAGE | FCD450 | 1 |
| 13 | PISTON | FCD450 | 1 |
| 14 | O-RING | NBR | 1 |
| 15 | O-RING | NBR | 1 |
| 16 | LOCK NUT | SF440A | 2 |
| 17 | NUT | S45C Zn-PLATING | 1 |
| 18 | O-RING | NBR | 1 |
| 19 | SPRING | SUP | 1 |
| 20 | YOKE | FCD450 | 1 |
| 21 | SCALE | SUS304 | 1 |
| 22 | INDICATOR | FCD450 | 1 |
| 23 | CAP | SS400 Zn-PLATING | 1 |
| 24 | BOLT | S45C Zn-PLATING | 4 |
| 25 | CONED DISK SPRING | SUS304 | (8-12) |

NOTE

TRACE J.Uchida FINISH
 DRAWN H.Yoshida SCALE N.T.S
 CHECK Y.Yoshida DATE FEB.10.1992

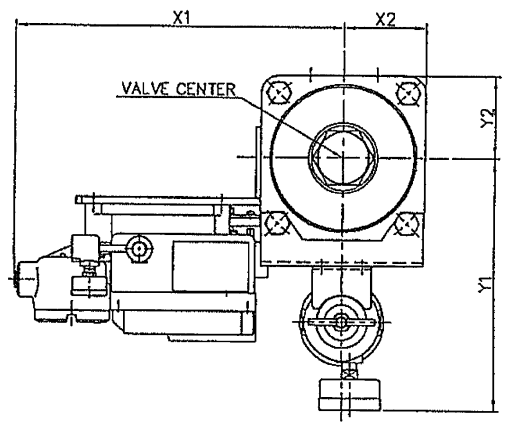
TITLE E3-66~150 POWER CYLINDER
 D3300 DIAPHRAGM VALVE
 CLASS 150 15~80A (1/2"~3")

DWG. No. E3-D3394-1100 REV.

KITAMURA VALVE MFG. CO., LTD.

(E3-90,D3300-94N.J025:1/3.5)

E3-D1016-1102



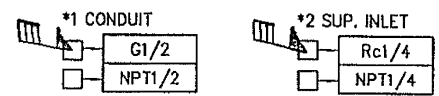
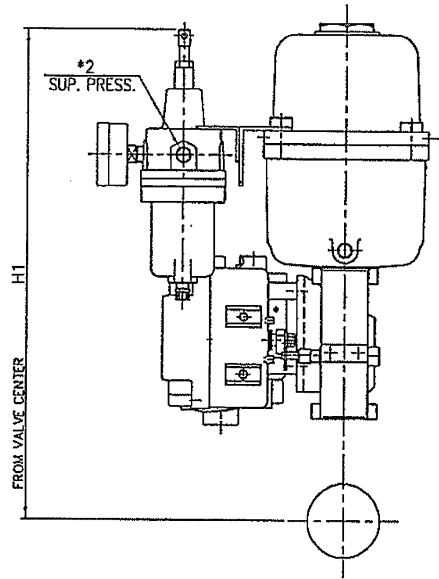
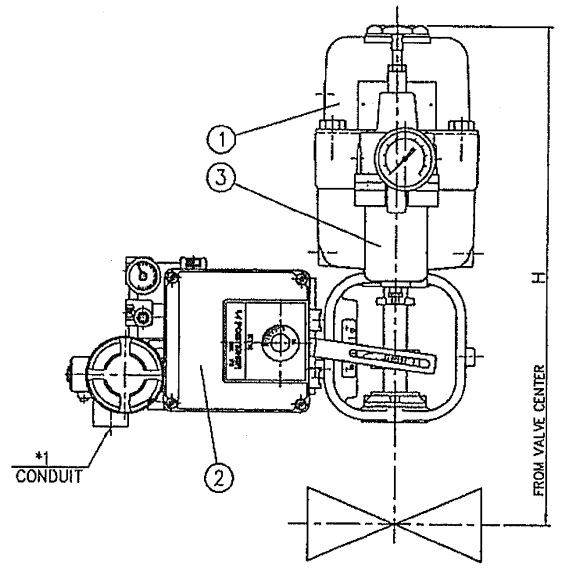
| POWER CYLINDER | VALVE SIZE | X1 | X2 | Y1 | Y2 | H | H1 |
|----------------|------------|-----|----|-----|----|-----|-----|
| E3-90 | 15A | 264 | 53 | 192 | 53 | 347 | 365 |
| | 20A | | | | | 353 | 371 |
| | 25A | | | | | 354 | 371 |
| | 40A | | | | | 374 | 392 |
| E3-125 | 15A | 282 | 71 | 214 | 71 | 397 | 391 |
| | 20A | | | | | 402 | 396 |
| | 25A | | | | | 403 | 396 |
| | 40A | | | | | 423 | 417 |
| E3-150 | 50A | 292 | 85 | 228 | 85 | 432 | 425 |
| | 25A | | | | | 442 | 416 |
| | 40A | | | | | 443 | 437 |
| | 50A | | | | | 463 | 445 |
| | 65A | | | | | 472 | 467 |
| | 80A | | | | | 491 | 474 |

- 1CCV465-1
- 2CCV465-1
- 1pHCV466-1
- 2pHCV466-1
- 1pHCV469-1
- 2pHCV469-1
- 1LCV460-1
- 2LCV460-1

A

B

C



| 5 | | | |
|-----|------------------|-------------------|-----|
| 4 | | | |
| 3 | FILTER REGULATOR | CKD : 7070 | 1 |
| 2 | E/P POSITIONER | SMC : IP6000 | 1 |
| 1 | POWER CYLINDER | KTM : E3-φ90-φ150 | 1 |
| No. | PART NAME | MODEL | QTY |

NOTE

| | | |
|-------|------------|------------------|
| TRACE | FINISH | <i>MSB</i> |
| DRAWN | J.Uchida | SCALE N.T.S. |
| CHECK | <i>MSB</i> | DATE JUL.18.2008 |

TITLE E3-φ90~φ150 POWER CYLINDER
D3300 DIAPHRAGM VALVE
ACCESSORY FITTING DRAWING

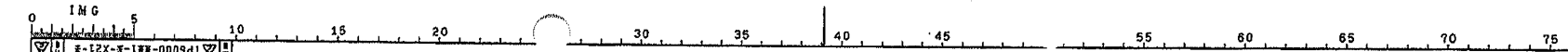
DIMENSIONS IN mm

| REV | DATE | REMARKS | DRAWN | CHECK |
|-----|------|---------|-------|-------|
| △ | | | | |
| △ | | | | |
| △ | | | | |

DWG. No. **MDP-0367-3** REV. **△**

KITAMURA VALVE MFG. CO., LTD.

(E3-φ125:1/4)
MDP-0308-3

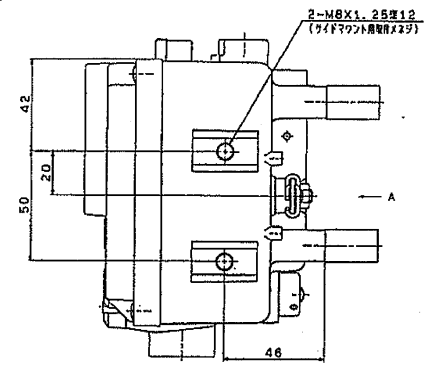
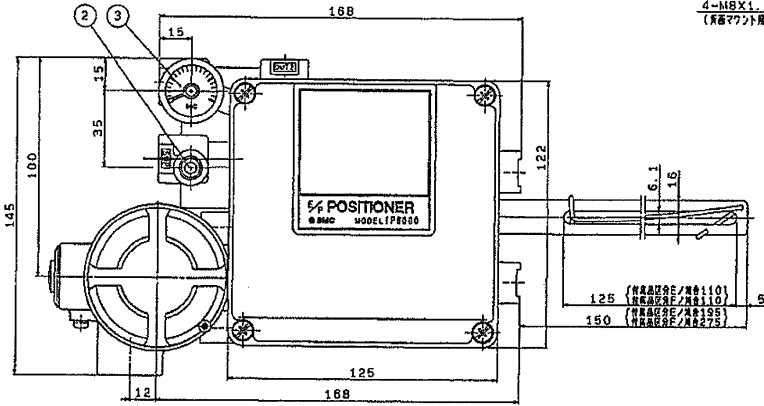
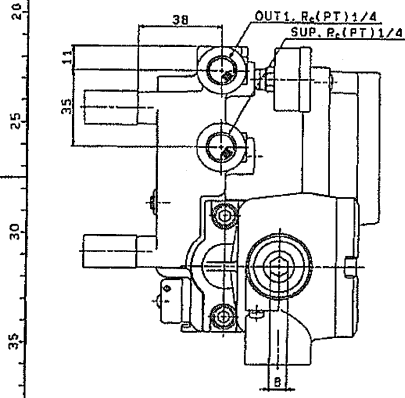
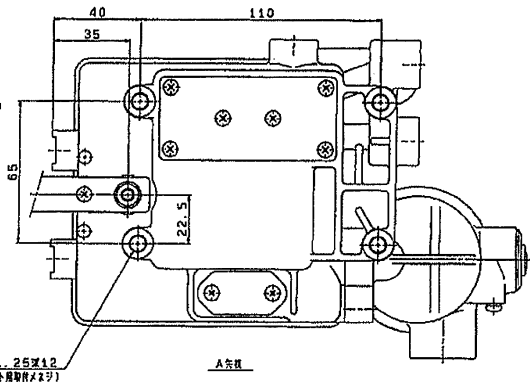
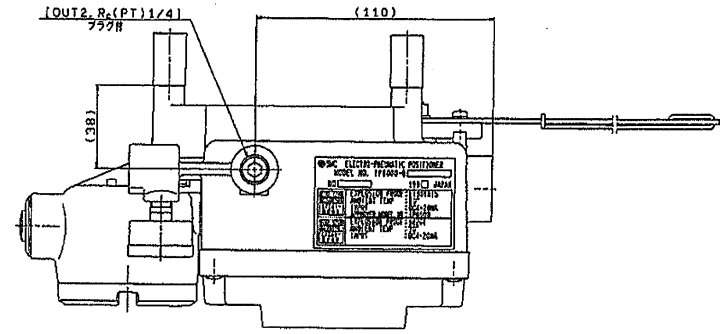


ING
#-12X-X-1EX-009d1

仕様

| | |
|--------------|---|
| 入力電流 | 4~20mA DC, 10~50mA DC |
| 入力電圧 | 2.35±15%: 4~20mA DC (最高温度20°C) 4.4±2.5%: 10~50mA DC (最高温度20°C) |
| 許容圧力 | 0.14~0.7MPa |
| 接触ストローク | 10~85mm (許容傾斜10°~30°) |
| 温度 | 0.1% F.S. 以内 (0.5% F.S. 以内) |
| リニアリティ | ±1% F.S. 以内 (±2% F.S. 以内) |
| ヒステリシス | 0.75% F.S. 以内 (1% F.S. 以内) |
| 精度仕様 | ±0.5% F.S. 以内 |
| 温度係数 | 0.1% F.S. / °C |
| 出力質量 | 801/min (ANR) 以上 (SUP=0.14MPa) |
| 空分消費量 | 51/min (ANR) 以内 (SUP=0.14MPa) |
| 周囲温度及び使用环境温度 | -20°C~80°C (多相流用) / 場合 -20°C~70°C (単相流用) s d 2 G 4 : 7 相 (4 相用) -20°C~60°C (単相流用) Ex s d 1 B T 5 : 7 相 (4 相用) |
| 防爆構造 | 防爆構造 Ex s d 2 G 4 (有線電圧検知回路番号 表 A 3 5 0 7 号) 防爆構造 Ex s d 1 B T 5 (有線電圧検知回路番号 表 C 1 0 4 7 号) |
| 出力接続口 | R _c (PT)1/4 x 2ネジ |
| 電気接続口 | G (PF) 1/2 x 2ネジ |
| 配線方式 | 電線管方式, 圧入ロック方式 |
| 質量 | 約 2.6 kg |

注1. 1) 内ハ横軸及びピストン径二種類。
注2. (ANR)はJIS B0120標準室内気です。
注3. 1, 2) フラットヘッド構造/場合リニアリティ, ヒステリシス
仕様より仕様表に示す1%未満/注ト。



型式表示記号

IP6000-①②③④⑤-X21-⑥

| | |
|-------------|---------------------------------------|
| レバータイプ | 圧力調整用区分 |
| 入力電圧区分 | ① 4~20mA DC |
| 出力電圧区分 | ② 10~50mA DC |
| 出力電圧 (OUT1) | ① 0.2MPa |
| | ② 0.3MPa |
| | ③ 1.0MPa |
| 構造区分 | ① 電子線 (s d 2 G 4, Ex s d 1 B T 5 A 1) |

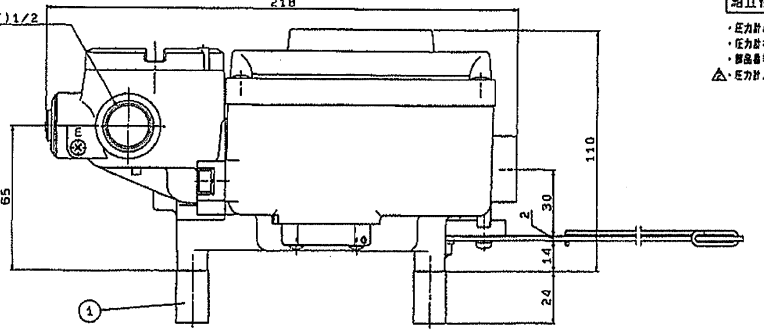
仕様表

| | |
|----------------|-----------------------|
| 圧力調整用区分 | △ 1 MPa, 1.6 MPa (標準) |
| △ K 1 MPa (標準) | |

付属品区分

| | |
|-----------------------------------|--|
| ※ 防爆構造 (標準レバー) | |
| A 出力, 7.5% ヒステリシス | |
| B 出力, 0.5% ヒステリシス | |
| E s d 0-255-100mm (A-12) (1) (標準) | |
| F s d 0-255-140mm (A-12) (1) (標準) | |
| G 標準レバー (A) (1) (標準) | |

注: 標準構造は1.6MPa, 有線電圧検知回路番号は1)に示す通りです。



特注品
細目検査注意事項

- ・出力側のOUT1/3取り付けカット。
- ・圧力ポートSUPのフラグ付付スル。
- ・部品番号①スペースの電圧許容範囲適合スルカット。
- △・出力側/構造区分二重区/注ト。

KTM
DWG. NO. 01N1118-3
REV. A
北村バルブ製造株式会社

LCD 460-1
2LCD 460-1

表頭欄以外/部品名/ IP6000-標準1-標準1-標準1, 0は小径仕切工部品です。

| | | | | | |
|---|-----------|------|-----|-----------|--------|
| 3 | 033-XR-01 | 圧力計 | 1 | 033-XR-01 | 圧力計 |
| 2 | 033-E-01 | フラグ | 1 | 033-E-01 | フラグ |
| 0 | P36001104 | スペース | SUS | 1 | RPT1/B |

| | | | | | | | | | | | | | | | | | | | | | | | | | | | | | | | | | | | | | | | | | | | | | | | | | | | | | | | | | | | | | | | | | | | | | | | | | | | | | | | | | | | | | | | | | | | | | | | | | | | | | |
|------|---|---|---|---|---|---|---|---|---|---|----|----|----|----|----|----|----|----|----|----|----|----|----|----|----|----|----|----|----|----|----|----|----|----|----|----|----|----|----|----|----|----|----|----|----|----|----|----|----|----|----|----|----|----|----|----|----|----|----|----|----|----|----|----|----|----|----|----|----|----|----|----|----|----|----|----|----|----|----|----|----|----|----|----|----|----|----|----|----|----|----|----|----|----|----|----|----|----|----|----|-----|
| REV. | 0 | 1 | 2 | 3 | 4 | 5 | 6 | 7 | 8 | 9 | 10 | 11 | 12 | 13 | 14 | 15 | 16 | 17 | 18 | 19 | 20 | 21 | 22 | 23 | 24 | 25 | 26 | 27 | 28 | 29 | 30 | 31 | 32 | 33 | 34 | 35 | 36 | 37 | 38 | 39 | 40 | 41 | 42 | 43 | 44 | 45 | 46 | 47 | 48 | 49 | 50 | 51 | 52 | 53 | 54 | 55 | 56 | 57 | 58 | 59 | 60 | 61 | 62 | 63 | 64 | 65 | 66 | 67 | 68 | 69 | 70 | 71 | 72 | 73 | 74 | 75 | 76 | 77 | 78 | 79 | 80 | 81 | 82 | 83 | 84 | 85 | 86 | 87 | 88 | 89 | 90 | 91 | 92 | 93 | 94 | 95 | 96 | 97 | 98 | 99 | 100 |
| REV. | 0 | 1 | 2 | 3 | 4 | 5 | 6 | 7 | 8 | 9 | 10 | 11 | 12 | 13 | 14 | 15 | 16 | 17 | 18 | 19 | 20 | 21 | 22 | 23 | 24 | 25 | 26 | 27 | 28 | 29 | 30 | 31 | 32 | 33 | 34 | 35 | 36 | 37 | 38 | 39 | 40 | 41 | 42 | 43 | 44 | 45 | 46 | 47 | 48 | 49 | 50 | 51 | 52 | 53 | 54 | 55 | 56 | 57 | 58 | 59 | 60 | 61 | 62 | 63 | 64 | 65 | 66 | 67 | 68 | 69 | 70 | 71 | 72 | 73 | 74 | 75 | 76 | 77 | 78 | 79 | 80 | 81 | 82 | 83 | 84 | 85 | 86 | 87 | 88 | 89 | 90 | 91 | 92 | 93 | 94 | 95 | 96 | 97 | 98 | 99 | 100 |

電圧調整用区分

IP6000-標準1-X-21-*

SMC株式会社
AD706220 00