

川 越 市

保健・医療・福祉のしおり

(令和7年度版)

福祉部・こども未来部・保健医療部

令和7年10月発行



川越市民憲章

先人の輝かしいあゆみにより、すばらしい歴史的遺産をもつ川越。わたくしたちは、このまちに生きることに誇りをもって、さらに住みよい魅力あふれるまちづくりをすすめていくことを誓い、ここに市民憲章を定めます。

1. 郷土の伝統をたいせつにし、平和で文化の香りたかいまちにします。
1. 自然を愛し、清潔な環境を保ち、美しいうらおいのあるまちにします。
1. きまりを守り、みんなで助けあう明るいまちにします。
1. 働くことに生きがいと喜びを感じ、健康でしあわせなまちにします。
1. 教養をふかめ、心ゆたかな市民として、活力にみちたまちにします。



市の木 か し



市の花 山 吹



市の鳥 かり
雁

目次

(制度編)

総括

- 1. 川越市の概要 2
- 2. 福祉部、こども未来部、保健医療部等の概要
 - (1) 各部の概要 3
 - (2) 社会福祉事務所の概要 3
 - (3) 保健所の概要 3
- 3. 福祉部、こども未来部、保健医療部等機構図 . 4

【福祉部】

福祉推進課

- 1. 福祉推進担当
 - (1) 福祉行政の企画及び調整 5
 - (2) 社会福祉審議会 5
 - (3) 地域福祉計画の推進 5
- 2. 地域生活支援担当
 - (1) 民生委員・児童委員 5
 - (2) 川越地区保護司会川越支部事務局 5
 - (3) 日本赤十字社埼玉県支部川越市地区事務局 . 6
 - (4) 罹災証明等の発行 6
 - (5) 災害見舞金等の支給 6
 - (6) 戦傷病者・戦没者遺族等に対する援護 . . . 6
 - (7) 災害貸付 6

指導監査課

- 1. 指導監査担当
 - (1) 社会福祉法人の認可・届出 7
 - (2) 社会福祉法人の指導監査 7
 - (3) 社会福祉施設及び児童福祉施設等の指導監査 . 7
 - (4) 介護保険サービス事業所、障害福祉サービス事業所及び特定教育・保育施設等の指導監査 . 7

生活福祉課

- 1. 総務担当
 - (1) 生活保護等事務 8
- 2. 自立相談支援担当
 - (1) 被保護者就労支援事業 8
 - (2) 生活困窮者自立相談支援事業 8
- 3. 保護第一・第二・第三・第四・第五・第六担当
 - (1) 生活保護 8
 - (2) 中国残留邦人等の支援 9

障害者福祉課

- 1. 管理担当
 - (1) 在宅心身障害者手当 10
 - (2) 特別障害者手当 10
 - (3) 障害児福祉手当 10
 - (4) 経過的措置による福祉手当 10
 - (5) 難病患者見舞金の支給 10
 - (6) 身体障害者手帳の交付 11

- (7) 療育手帳の交付申請 11
- (8) 精神障害者保健福祉手帳の交付申請 11
- (9) 自立支援医療費（更生医療）の支給 11
- (10) 自立支援医療費（精神通院医療）支給認定の申請 11
- (11) 埼玉県心身障害者扶養共済制度 11
- (12) 自動車運転免許取得費の補助 11
- (13) 自動車改造費の補助 12
- (14) 視覚障害者ガイドヘルパー派遣事業 . . . 12

- 2. 計画担当
 - (1) 障害者計画 12
 - (2) 障害福祉計画 12
 - (3) 障害者福祉施設の整備等 12

- 3. 障害給付担当・福祉サービス担当
 - (1) 介護給付費、訓練等給付費等の支給 . . . 12
 - (2) 補装具費の支給 12
 - (3) 相談支援事業 13
 - (4) 手話通訳者の派遣 13
 - (5) 要約筆記者の派遣 13
 - (6) 盲ろう者向け通訳・介助員の派遣 13
 - (7) 日常生活用具費の支給 13
 - (8) 移動支援事業 13
 - (9) 地域活動支援センター 13
 - (10) 重度身体障害者入浴サービス事業 14
 - (11) 日中一時支援事業 14
 - (12) 障害者スポーツ大会 14
 - (13) 重度心身障害者紙おむつ給付事業 14
 - (14) 重度心身障害者福祉タクシー利用券・ガソリン利用券交付事業 14
 - (15) 重度身体障害者ガソリン購入費の補助 . . 14
 - (16) 重度身体障害者居宅改善整備費補助 . . . 15
 - (17) 重度身体障害者寝具乾燥事業 15
 - (18) 重度身体障害者寝具丸洗い事業 15
 - (19) 障害者等生活サポート事業 15
 - (20) 身体障害者緊急通報システム 15
 - (21) 全身性障害者介護人派遣事業 15
 - (22) 難聴児補聴器購入費の助成 15

- 4. 川越市職業センター 16
- 5. 川越市みよしの支援センター 16
- 6. 川越市障害者総合相談支援センター 16
- 7. 川越市総合福祉センター 16

地域包括ケア推進課

- 1. 計画担当
 - (1) 地域包括ケアの推進 17
 - (2) 高齢者保健福祉計画・介護保険事業計画の推進 17
- 2. 地域包括担当
 - (1) 地域包括支援センターの運営 17
 - (2) 高齢者の介護予防に関すること 17

(3) 認知症施策に関すること	18
3. 福祉相談センター	
(1) 福祉に関する相談・支援	18

高齢者いきがい課

1. 高齢者いきがい担当	
(1) 市内循環バス（シャトル）特別乗車証交付	20
(2) 健康ふれあい入浴	20
(3) 敬老マッサージサービス	20
(4) 長寿祝い金支給	20
(5) 金婚祝記念品贈呈	20
(6) 高齢者家具転倒防止器具等取付	20
(7) 高齢者住宅整備資金貸付	20
(8) 在宅高齢者居宅改善費助成	21
(9) 高齢者世帯等住替家賃助成	21
(10) 老人アパート提供	22
(11) 老人クラブ補助金交付	22
(12) シニア芸能大会及び趣味の作品展	22
(13) シニア将棋・囲碁大会	22
(14) シニアスポーツ大会	22
(15) シニアグラウンドゴルフ大会	22
(16) ゲートボール場等整備用砂給付	22
(17) 高齢者補聴器購入費補助	23
(18) 介護支援いきいきポイント	23
(19) 生活管理指導員等派遣	23
(20) 生活管理指導短期宿泊	23
(21) 緊急通報システム	23
(22) 救急情報キット配布	24
(23) 日常生活用具給付	24
(24) 在宅高齢者配食サービス	24
(25) 要介護高齢者・ひとり暮らし高齢者 寝具丸洗い	24
(26) 要介護高齢者等紙おむつ給付	25
(27) 訪問理美容サービス	25
(28) 要介護高齢者手当支給	25
(29) 家族介護慰労金支給	25
(30) 老人福祉センター	26
(31) 老人憩いの家	26
(32) 自治会老人憩いの家管理運営費補助	26
(33) 生活支援ハウス	26
(34) 高齢者等世話付住宅生活援助員派遣	26
(35) 成年後見等制度利用支援	26
(36) 成年後見センター	27
(37) 障害者控除対象者認定	27

介護保険課

1. 管理給付担当	
(1) 制度周知	28
(2) 負担金・補助金の申請・実績報告	28
(3) 高額介護サービス費の支給	28
(4) 介護保険施設等の居住費、食費の負担軽減	28
(5) 介護サービス等利用者負担額の軽減	29
(6) 介護保険事業状況報告関係	30
2. 施設事業者担当	
(1) 介護保険施設等の整備の推進	30

(2) 介護保険サービス事業者に関する情報整備	30
(3) 指定居宅サービス事業者等の指定（許可） 及び老人福祉施設の認可	30
3. 認定担当	
(1) 要介護認定	30
(2) 介護予防・生活支援サービス事業の申請 受付	30
4. 保険料資格担当	
(1) 介護保険の被保険者資格管理	30
(2) 介護保険料の賦課及び徴収	30

【こども未来部】

こども政策課

1. こども政策担当	
(1) 川越市こども計画の進捗管理	31
(2) 子育てに関する情報提供	31
2. こども給付担当	
(1) 児童手当	31
(2) 特別児童扶養手当	31
(3) 遺児手当	31
(4) こども医療費支給	32
(5) ひとり親家庭等医療費支給	32
3. 認可・指導担当	
(1) 児童福祉施設設置・地域型保育事業 ・乳児等通園支援事業の認可	32
(2) 認可外保育施設の届出	33

こども育成課

1. こども支援担当	
(1) ファミリー・サポート・センター事業	34
(2) 緊急サポートセンター事業	34
(3) 病児保育事業	34
2. 青少年育成担当	
(1) 青少年の健全育成に係る総合調整	34
(2) 青少年問題・いじめ問題対策連絡協議会	34
(3) 非行防止対策	34
(4) その他	34
3. 児童館	35
4. 子育て支援センター	
(1) 地域子育て支援拠点事業	35
(2) 利用者支援事業（基本型）	35

保育課

1. 管理担当	
(1) 保育園の管理等	36
2. 入所担当	
(1) 保育園への入園	36
(2) 一時預かり事業（保育園）	36
(3) 時間外保育事業（保育園）	36
(4) 利用者支援事業（特定型）	36
3. 施設給付担当	
(1) 子どものための教育・保育給付	36
(2) 子育てのための施設等利用給付	37

こども家庭課

1. こども相談担当
 - (1) 家庭児童相談室 38
 - (2) 施設入所相談 38
 - (3) 児童虐待防止SOSセンター事業 38
 - (4) 利用者支援事業（こども家庭センター型の児童福祉機能） 38
2. ひとり親支援担当
 - (1) 母子家庭等自立支援事業 38
 - (2) ひとり親家庭相談 39
 - (3) 子育て短期支援事業（ショートステイ事業） 39
 - (4) 子育て短期支援事業（トワイライトステイ事業） 39
 - (5) 母子・父子・寡婦福祉資金の貸付 39
 - (6) 児童扶養手当 39

母子保健課

1. 管理担当
 - (1) 妊婦健康診査 41
 - (2) 新生児聴覚スクリーニング検査 41
 - (3) 産婦健康診査 41
 - (4) 1か月児健康診査 41
 - (5) 早期不妊検査費助成事業・不育症検査費助成事業 41
 - (6) 先進医療の不育症検査費助成事業 41
 - (7) 不妊専門相談センター事業 41
 - (8) 川越市出産・子育て応援事業 41
 - (9) 妊婦のための支援給付 42
2. 母子保健担当
 - (1) 妊娠届出の受理及び母子健康手帳交付 . . . 42
 - (2) 健康診査 42
 - (3) 健康教室等 42
 - (4) 健康相談 42
 - (5) 訪問指導 42
 - (6) 利用者支援事業（こども家庭センター型の母子保健機能） 42
 - (7) 産後ケア事業 42
 - (8) 産前・産後サポート事業 43

療育支援課

1. 療育支援担当
 - (1) 川越市児童発達支援センターとの連絡調整 44
 - (2) 障害児通所給付の支給 44
 - (3) 指定障害児通所支援事業者の指定等 . . . 44
2. 川越市児童発達支援センター 44

【保健医療部】

保健医療推進課

1. 保健医療推進担当
 - (1) 保健医療行政の企画及び調整に関すること . 45
 - (2) 川越市医療問題協議会に関すること . . . 45
 - (3) 救急医療体制に関すること 45
 - (4) 医療提供体制の整備に関すること 46

- (5) AED（自動体外式除細動器）の普及推進に関すること 46
 - (6) 新型インフルエンザ等対策本部に関すること 46
 - (7) その他 47
2. ふれあい歯科診療所
 - (1) 診療事業 47

国民健康保険課

1. 管理保健担当
 - (1) 特定健康診査 48
 - (2) 特定保健指導 48
 - (3) 脳ドック検査料の支給 48
2. 資格賦課担当
 - (1) 被保険者の資格管理 48
 - (2) 国民健康保険税の賦課 48
3. 保険給付担当
 - (1) 出産育児一時金の支給 49
 - (2) 葬祭費の支給 49
 - (3) 高額療養費の支給 49
 - (4) 療養費の支給 49
 - (5) 移送費の支給 50

高齢・障害医療課

1. 後期高齢者医療資格担当
 - (1) 後期高齢者医療制度に関すること 51
2. 後期高齢者医療給付担当
 - (1) 後期高齢者医療制度に関すること 51
3. 障害者医療担当
 - (1) 障害者医療費支給 51

保健総務課

1. 総務担当
 - (1) 衛生関係免許申請の受理・交付 52
 - (2) 厚生統計調査 52
 - (3) 施設維持管理 52
2. 企画調整担当
 - (1) 地域保健実習受入れの調整に関すること . . 52
 - (2) 保健師現任教育に関すること 52
 - (3) 保健所内の業務の調整に関すること . . . 52
3. 医事・薬事担当
 - (1) 医療機関等の許可・届出等に関すること . . 52
 - (2) 医療安全支援センターに関すること . . . 52
 - (3) 薬局・医薬品販売業等の許可・届出に関すること 53
 - (4) 医薬品等の適正使用の推進に関すること . . 53
 - (5) 毒物劇物販売業者等の登録・届出に関すること 53
 - (6) 温泉の利用の許可に関すること 53
 - (7) 家庭用品安全対策に関すること 53
 - (8) 献血推進事業 53

保健予防課

1. 精神保健担当

(1) 精神保健福祉相談	54
(2) 精神保健福祉家族教室	54
(3) 自殺予防対策事業	54
(4) 精神保健指定医の申請窓口業務	54
2. 感染症担当	
(1) 結核指導・相談	54
(2) 結核定期病状調査	54
(3) 接触者の健康診断	54
(4) 結核予防費補助事業	55
(5) 感染症発生時調査、まん延防止措置	55
(6) 感染症診査協議会	55
(7) 感染症医療費公費負担事務	55
(8) 感染症発生動向調査	55
(9) 性感染症検査・相談	56
(10) 感染症予防啓発事業	56
(11) 感染症全般についての相談	56
(12) 光化学スモッグ健康被害の受理	56

食品・環境衛生課

1. 食品衛生担当

(1) 食品営業の施設の許可・監視指導	57
(2) 食中毒・苦情調査	57
(3) と畜場の設置の許可	57
(4) 食鳥処理業の許可・食鳥検査の実施	57

2. 環境衛生担当

(1) 犬の捕獲・犬と猫及び負傷動物の引取り	57
(2) 犬の咬傷届出	57
(3) 動物取扱業の登録	57
(4) 特定動物の飼養・保管の許可	57
(5) 犬の登録、狂犬病予防注射済票交付	57
(6) 飼い主のいない猫の不妊・去勢手術に対する補助金交付事業	58
(7) 川越市動物愛護推進員制度	58
(8) ねずみ、衛生害虫等に関する相談	58
(9) 理容所開設の届出	58
(10) 美容所開設の届出	58
(11) クリーニング所開設の届出	58
(12) 旅館業営業の許可	58
(13) 墓地等経営の許可	58
(14) 公衆浴場営業の許可	58
(15) 興行場営業の許可	58
(16) プール開設の届出	59
(17) 専用水道布設工事設計確認申請	59
(18) 自家用水道布設確認申請	59
(19) 特定建築物の届出・事業の登録	59
(20) 化製場等の許可	59

衛生検査課

1. 検査担当

(1) 食品等の検査	60
(2) 食中毒等の検査	60
(3) 水質の検査	60
(4) 感染症の検査	60
(5) 家庭用品等の検査	60

健康管理課

1. 管理給付担当

(1) 未熟児養育医療給付	61
(2) 自立支援医療（育成医療）給付	61
(3) 結核児童療育給付	61
(4) 小児慢性特定疾病医療給付	61
(5) 小児慢性特定疾病児童等自立支援事業	61
(6) 難病患者の医療費助成	61
(7) 患者家族会への支援	61
(8) 難病医療講演会・患者家族交流会	61
(9) 訪問相談員育成事業	62
(10) 電話や面接、訪問等による個別相談	62
(11) 石綿(アスベスト)健康相談	62
(12) 石綿健康被害救済給付制度の申請事務	62
(13) 肝炎治療特別促進事業	62
(14) 原爆被爆者援護	62
(15) 骨髄移植ドナー助成費	62

2. 予防接種担当

(1) ロタウイルス感染症予防接種	62
(2) B型肝炎予防接種	63
(3) 小児の肺炎球菌感染症予防接種	63
(4) 五種混合予防接種	63
(5) 二種混合（2期）予防接種	64
(6) 麻しん風しん予防接種	64
(7) 水痘（水ぼうそう）予防接種	64
(8) 日本脳炎予防接種	64
(9) BCG接種	65
(10) ヒトパピローマウイルス感染症（子宮頸がん）予防接種	65
(11) インフルエンザ予防接種	65
(12) 高齢者の肺炎球菌感染症予防接種（定期接種）	66
(13) 高齢者の肺炎球菌感染症予防接種（任意接種）	66
(14) 風しん第5期予防接種（定期接種）	66
(15) 妊娠を希望する女性等の風しん予防接種（任意接種）	66
(16) 風しん抗体検査	66
(17) 新型コロナウイルス感染症予防接種	66
(18) 帯状疱疹予防接種	67

3. 成人健診担当

(1) 健康手帳の交付	67
(2) 胃がん検診（胃部エックス線検査）	67
(3) 胃がん検診（胃内視鏡検査）	67
(4) 肺がん（結核）検診	67
(5) 大腸がん検診	67
(6) 子宮がん検診	68
(7) 乳がん検診	68
(8) 前立腺がん検診	68
(9) 骨密度検診	68
(10) 肝炎ウイルス検診	68
(11) 歯周病検診	68
(12) 健康増進健康診査	68

健康づくり支援課

1. 健康づくり支援担当	
(1) 健康づくり事業	69
(2) 健康かわごえ推進プラン(第3次)(第4次健康日本21・川越市計画/第4次川越市食育推進計画/第3次川越市歯科口腔保健計画)	69
2. 地域保健担当	
(1) 成人健康教育	69
(2) 成人健康相談	70
(3) 訪問指導	70
(4) 一般介護予防事業(介護予防普及啓発事業)	70
(5) 川越市保健推進員	70

(資料編)

【福祉部】

福祉推進課

1. 社会福祉

- (1) 地区別民生委員・児童委員数・・・72
- (2) 民生委員・児童委員の活動状況・・・72
- (3) 災害見舞金等支給状況・・・73
- (4) 日赤川越市地区活動資金募集状況・・・73

指導監査課

- (1) 川越市所管社会福祉法人・・・74

生活福祉課

1. 生活保護等事務

- (1) 行旅死亡人件数及び負担額・・・75

2. 生活困窮者自立相談支援事業

- (1) 生活困窮者自立相談支援実施状況・・・75

3. 生活保護

- (1) 生活保護基準額の推移・・・75
- (2) 年度別生活保護の状況・・・75
- (3) 地区別生活保護の状況・・・76
- (4) 生活保護費支出の推移・・・77
- (5) 生活保護の推移(年度平均1か月)・・・77
- (6) 扶助別保護世帯の推移(年度平均1か月)・・・77
- (7) 扶助別保護人員の推移(年度平均1か月)・・・78
- (8) 扶助別保護費の1か月当たりの金額の推移(年度平均)・・・78
- (9) 世帯の労働力別被保護世帯の推移(年度平均1か月)・・・78
- (10) 世帯の世帯類型別被保護世帯の推移(年度平均1か月)・・・78
- (11) 生活保護申請等の推移(年度平均1か月)・・・78

4. 中国残留邦人等支援

- (1) 年度支援状況・・・79
- (2) 支援費支出・・・79
- (3) 支援費1か月当たりの金額・・・79
- (4) 扶助別支援給付人員・・・79
- (5) 扶助別支援給付世帯・・・79

障害者福祉課

- (1) 身体障害者(児)手帳交付状況・・・80
- (2) 身体障害者(児)の推移・・・80
- (3) 在宅心身障害者手当・・・80
- (4) 特別障害者手当・・・80
- (5) 障害児福祉手当・・・80
- (6) 経過的措置としての福祉手当・・・80
- (7) 難病患者見舞金・・・81
- (8) 心身障害者扶養共済制度の加入及び受給状況・・・81
- (9) 介護給付、訓練等給付費等の支給状況・・・81
- (10) 自立支援医療(更生医療)の給付状況・・・81
- (11) 補装具の交付及び修理状況・・・81
- (12) 相談支援事業・・・82
- (13) 手話通訳者派遣事業・・・82

- (14) 日常生活用具の給付状況・・・82
- (15) 移動支援事業・・・82
- (16) 地域活動支援センター・・・82
- (17) 身体障害者入浴サービス派遣状況・・・82
- (18) 日中一時支援事業・・・82
- (19) 自動車運転免許取得費、自動車改造費及び居宅改善整備費等の助成状況・・・82
- (20) 視覚障害者ガイドヘルパー派遣事業・・・82
- (21) 紙おむつ給付事業・・・82
- (22) 福祉タクシー利用券補助・・・82
- (23) ガソリン利用券補助・・・82
- (24) ガソリン購入費補助・・・83
- (25) 寝具乾燥・丸洗い事業・・・83
- (26) 生活サポート事業・・・83
- (27) 全身性障害者介護人派遣・・・83
- (28) 知的障害者(児)数の推移・・・83
- (29) 川越市みよしの支援センターの状況・・・83
- (30) 川越市職業センターの状況・・・83
- (31) 川越市障害者総合相談支援センター・・・84
- (32) 川越市総合福祉センター利用状況・・・84
- (33) 精神障害者保健福祉手帳交付状況・・・84
- (34) 自立支援医療受給者証(精神通院医療)の疾患別受給者数・・・84

地域包括ケア推進課

- (1) 地域包括支援センターの運営・・・85
- (2) 一般介護予防事業・・・85
- (3) 通所型サービスC・・・85
- (4) 訪問型サービスC・・・85
- (5) 認知症関連事業・・・86
- (6) 要援護高齢者等支援ネットワーク会議・・・86

高齢者いきがい課

- (1) 川越市の高齢者人口・・・87
- (2) 健康ふれあい入浴・・・87
- (3) 敬老マッサージサービス・・・87
- (4) 長寿祝い金支給・・・87
- (5) 金婚祝記念品贈呈・・・87
- (6) 高齢者家具転倒防止器具等取付・・・87
- (7) 高齢者住宅整備資金貸付・・・87
- (8) 在宅高齢者居宅改善費助成・・・87
- (9) 高齢者世帯等住替家賃助成・・・88
- (10) 老人アパート提供(入居者数は年度末の人数)・・・88
- (11) 老人クラブ補助金交付・・・88
- (12) ゲートボール場等整備用砂給付・・・88
- (13) 高齢者補聴器購入費補助・・・88
- (14) 介護支援いきいきポイント・・・88
- (15) 生活管理指導員等派遣・・・88
- (16) 生きがい活動支援通所・・・88
- (17) 生活管理指導短期宿泊・・・88
- (18) 緊急通報システム・・・89
- (19) 救急情報キット配布・・・89

(20) 日常生活用具給付	89	(2) 保育園等年齢別入園状況(2・3号認定)	98
(21) 老人福祉電話貸与	89	(3) 保育園・こども園別入園状況	99
(22) 在宅高齢者配食サービス	89	(4) 統合保育実施状況	100
(23) 要介護高齢者・ひとり暮らし高齢者寝具丸洗い	89	(5) 一時預かり事業実施状況	100
(24) 要介護高齢者寝具乾燥	89	(6) 時間外保育実施状況(公立保育園のみ)	100
(25) 在宅要介護高齢者等紙おむつ給付(給付者数は、年度末月の人数)	89	(7) 利用者支援事業(特定型)※保育課実施分	100
(26) 訪問理美容サービス	89	2. 施設給付担当	
(27) 要介護高齢者手当支給	89	(1) 施設等利用給付費等支給状況	100
(28) 家族介護慰労金支給	90		
(29) 西後楽会館利用状況	90		
(30) 老人憩いの家利用状況	90		
(31) 自治会老人憩いの家管理運営費補助	90		
(32) 養護老人ホーム措置(延措置人員)	90		
(33) 生活支援ハウス	90		
(34) 成年後見等制度利用支援	91		
(35) 成年後見センター	91		
(36) 障害者控除対象者認定	91		

介護保険課

(1) 第1号被保険者数	92
(2) 要介護認定者数	92
(3) 施設介護サービス利用者件数	92
(4) 居宅介護サービス等利用者件数	92
(5) 地域密着型サービス等利用者件数	93
(6) 介護サービス等利用者負担額支給状況	93
(7) 高額介護サービス費支給状況	93

【こども未来部】

こども政策課

1. こども給付担当	
(1) 児童手当支給状況	94
(2) 特別児童扶養手当支給状況	94
(3) 遺児手当支給状況	94
(4) こども医療費支給状況	94
(5) ひとり親家庭等医療費支給状況	95

こども育成課

1. こども支援担当	
(1) ファミリー・サポート・センター事業実施状況	96
(2) 緊急サポートセンター事業実施状況	96
(3) 病児保育事業実施状況	96
2. 青少年育成担当	
(1) 街頭補導実施状況	96
(2) 青少年悩みごと相談における相談件数	96
3. 子育て支援センター	
(1) 地域子育て支援拠点事業の状況	96
(2) 利用者支援事業(基本型)	97

保育課

1. 入所担当	
(1) 川越市の児童数	98

(2) 保育園等年齢別入園状況(2・3号認定)	98
(3) 保育園・こども園別入園状況	99
(4) 統合保育実施状況	100
(5) 一時預かり事業実施状況	100
(6) 時間外保育実施状況(公立保育園のみ)	100
(7) 利用者支援事業(特定型)※保育課実施分	100

こども家庭課

(1) 家庭児童相談室における相談件数	101
(2) 母子生活支援施設措置状況	101
(3) 施設入所・里親委託	101
(4) ひとり親家庭相談状況	101
(5) 母子父子寡婦福祉資金の貸付状況	102
(6) 子育て短期支援事業(トワイライトステイ事業)	103
(7) 子育て短期支援事業(ショートステイ事業)	103
(8) 児童扶養手当支給状況	103
(9) ひとり親家庭等学習支援事業	103

母子保健課

(1) 妊婦健康診査	104
(2) 新生児聴覚スクリーニング検査	104
(3) 産婦健康診査	104
(4) 1か月児健康診査	104
(5) 川越市早期不妊検査費助成事業	104
(6) 川越市不育症検査費助成事業	104
(7) 川越市先進医療の不妊症検査費助成事業	104
(8) 川越市不妊専門相談センター	104
(9) 出産・子育て応援事業	104
(10) 4か月児健康診査	104
(11) 1歳6か月児健康診査	105
(12) 3歳児健康診査	105
(13) 5歳児健康診査	105
(14) 2歳児親子歯科健診	105
(15) 妊産婦歯科健診	105
(16) 乳幼児相談	105
(17) ふれあい親子支援事業	105
(18) 訪問指導	105
(19) 発育発達に関する診察・相談事業	106
(20) 利用者支援事業(こども家庭センター型の母子保健機能)	106
(21) 産後ケア事業	106
(22) 産前・産後サポート事業	106

療育支援課

1. 療育支援担当	
(1) 障害児通所給付費の支給状況	107
(2) こどもの発達支援巡回相談事業の実施状況	107
2. 児童発達支援センター	
(1) 児童発達支援(利用延人数)	107
(2) 一般相談・計画相談(利用延人数)	108
(3) 専門相談等(利用延人数)	108

(4) 親子教室 (利用延人数)	108	(1) 結核患者数	116
【保健医療部】		(2) 感染症診査協議会 (結核)	116
保健医療推進課		(3) 結核医療費公費負担件数	116
1. 保健医療推進担当		(4) 結核予防費補助事業	116
(1) 救急医療体制	109	(5) 接触者の健康診断	116
(2) 医療供給体制の整備	109	(6) 患者の病状管理	117
2. ふれあい歯科診療所		(7) 結核患者、接触者等の調査・相談	117
(1) ふれあい歯科診療所患者数	110	(8) DOTS (直接服薬確認療法) 事業訪問等	117
国民健康保険課		(9) 新型コロナ陽性者数等	117
(1) 被保険者加入状況 (各年度末現在)	111	(10) 感染症診査協議会 (新型コロナ)	117
(2) 療養諸費の状況 [国民健康保険事業状況 報告書 (事業年報) による]	111	(11) 新型コロナ医療費公費負担件数	117
(3) 高額療養費の状況 [国民健康保険事業状況 報告書 (事業年報) による]	111	(12) 感染症発生状況 (市内医療機関からの 届出数)	117
(4) その他の給付の状況 [国民健康保険事業状況報 告書 (事業年報) による]	111	(13) 性感染症検査・相談	118
(5) 特定健康診査の実施状況 (法定報告)	111	(14) 感染症電話相談等	118
(6) 特定保健指導の実施状況 (法定報告)	111	(15) 感染症予防啓発のための研修会	118
高齢・障害医療課		(16) 光化学スモッグ健康被害の受理	118
1. 後期高齢者医療資格担当		食品・環境衛生課	
(1) 後期高齢者医療被保険者数	112	1. 食品衛生担当	
2. 後期高齢者医療給付担当		(1) 食品関係営業許可状況	119
(1) 後期高齢者医療健康診査	112	(2) 監視状況	119
3. 障害者医療担当		(3) 食品等収去検査	119
(1) 障害者医療費支給状況	112	(4) 行政処分件数	119
保健総務課		(5) 食中毒発生状況	119
1. 総務担当		(6) 食品の苦情・相談件数	119
(1) 厚生労働大臣免許申請受付件数	113	2. 環境衛生担当	
(2) 知事免許申請受付件数	113	(1) 犬の捕獲数	119
2. 医事・薬事担当		(2) 犬の引取り数	119
(1) 医療機関施設数等	113	(3) 猫の引取り数	120
(2) 薬事関係施設数	113	(4) 負傷動物の収容数	120
(3) 毒物劇物販売業等施設数	114	(5) 犬・猫の苦情件数	120
(4) 温泉利用許可施設数等	114	(6) 犬の咬傷届出数	120
(5) 家庭用品試買検査	114	(7) 動物取扱業の登録数	120
保健予防課		(8) 特定動物の飼養・保管の許可数	120
1. 精神保健担当		(9) 犬の登録数	120
(1) 訪問指導	115	(10) 飼い主のいない猫の不妊・去勢手術に対 する補助金交付事業	120
(2) 精神保健福祉家族教室 (統合失調症編)	115	(11) ねずみ、衛生害虫等に関する相談	121
(3) 青年期ひきこもり事業 (ひきこもり親 の会)	115	(12) 理容所開設の届出	121
(4) 精神保健福祉相談	115	(13) 美容所開設の届出	121
(5) 精神保健福祉専門相談	115	(14) クリーニング所開設の届出	121
(6) 精神保健福祉関係機関研修	115	(15) 旅館業営業の許可	121
(7) うつに関する相談	115	(16) 墓地等経営の許可	121
(8) アルコールに関する相談	116	(17) 公衆浴場経営の許可	121
(9) ひきこもりに関する相談	116	(18) 興行場営業の許可	122
(10) メンタルヘルス講演会	116	(19) プール開設の届出	122
(11) ゲートキーパー養成研修	116	(20) 専用水道給水届出	122
2. 感染症担当		(21) 自家用水道布設確認	122
		(22) 特定建築物の届出	122
		(23) 事業の登録	122
		(24) 化製場等の許可	122
		衛生検査課	
		1. 検査担当	

(1) 食品等の検査	123	(2) 心配ごと相談所	152
(2) 食中毒等の検査	123	(3) 各種資金の貸付	152
(3) 水質の検査	123	(4) 各種福祉対策事業	153
(4) 感染症の検査	123	(5) 福祉サービス利用援助事業	155
(5) 家庭用品等の検査	123	(6) 法人後見事業	155

健康管理課

1. 管理給付担当		(8) ボランティアセンター	156
(1) 公費負担医療受給者数	124	(9) 川越市からの受託事業	157
(2) 小児慢性特定疾病児童等自立支援事業	124	(10) 指定管理者業務	159
(3) 難病患者医療助成	125	(11) 広報・啓発活動	160
(4) 難病相談事業	130	(12) 介護保険・介護サービス事業	160
(5) 石綿（アスベスト）健康被害救済給付 制度	130	(13) 地域活動支援センター事業	160
(6) 肝炎治療特別推進事業	130	(14) その他の事業	160
(7) 原爆被爆者援護	130	3. 各種資料	
(8) 骨髄移植ドナー助成費	130	(1) 社会福祉事業及び公益事業年度別予算	162
2. 予防接種担当		(2) 会員加入状況	162
(1) 定期予防接種・任意予防接種・風しん 抗体検査	131	(3) 小口資金貸付状況	162
3. 成人健診担当		(4) 生活福祉資金等貸付状況	163
(1) 健康手帳の交付	133	(5) 埼玉県障害者福祉資金	163
(2) 胃がん検診（胃部エックス線検査）	133	(6) 心配ごと相談所事業の状況	163
(3) 胃がん検診（胃内視鏡検査）	133	(7) 障害者虐待防止センター事業の状況	164
(4) 肺がん（結核）検診	133	(8) 法人後見事業の状況	164
(5) 大腸がん検診	133	(9) 川越市成年後見センター事業	164
(6) 子宮がん検診（頸部）	133	(10) 車椅子貸出状況	164
(7) 子宮がん検診（体部）	133	(11) 福祉車両貸出状況	165
(8) 乳がん検診	134	(12) ボランティア登録状況	165
(9) 前立腺がん検査	134	(13) かわごえ友愛センター事業の状況	165
(10) 骨密度検診	134	(14) 給食サービス事業の状況	165
(11) 肝炎ウイルス検診	134	(15) 世代間交流及び友愛訪問事業の状況	165
(12) 歯周病検診	134	(16) 介護保険事業の状況	165
(13) 健康増進健康診査	134	(17) 障害者総合支援事業の状況	165
		(18) 埼玉県共同募金会川越市支会の状況	166
		(19) 福祉基金の状況	166
		(20) 福祉サービス利用援助事業の状況	166
		(21) 川越市ファミリー・サポート・センター 事業の状況	166
		(22) コミュニティソーシャルワーカー事業 の状況	167
		(23) 介護支援いきいきポイント事業の状況	167

健康づくり支援課

(1) 幼児のむし歯予防推進事業	135	公益社団法人 川越市シルバー人材センター	
(2) 障害者（児）歯科保健事業	135	1. 公益社団法人川越市シルバー人材センター 組織機構図	168
(3) 成人健康教育	135	2. 年度別決算状況	169
(4) 成人健康相談	135	3. 年度別事業実績表	170
(5) 一般介護予防事業（介護予防普及啓発 事業）	136		

市内福祉施設等一覧表

1. 保護施設	138	索引（制度編）	171
2. 老人福祉施設等	138		
3. 障害者関連施設	141		
4. 児童福祉法による施設	144		
5. 社会福祉法等による施設	147		

社会福祉法人 川越市社会福祉協議会

1. 社会福祉協議会の組織	150
2. 社会福祉協議会の事業	
(1) 会員制度（社協会員募集）	152

【 制 度 編 】

1. 川越市の概要

市制施行	大正11年12月1日			
位 置	東経139° 29' 08" 北緯35° 55' 30" 海拔18.5m (東経、北緯は世界測地系による)			
面 積	109.13 km ²			
人 口 (R7. 4. 1)	352,673 人			
年齢別人口 (R7. 4. 1)	18歳以下	0～6歳	16,024 人	(男：8,196 人 女：7,828 人)
		7～12歳	17,469 人	(男：9,112 人 女：8,357 人)
		13～15歳	9,405 人	(男：4,800 人 女：4,605 人)
		16～18歳	9,605 人	(男：4,889 人 女：4,716 人)
	40歳以上	40～64歳	123,805 人	(男：64,154 人 女：59,651 人)
		65～74歳	38,554 人	(男：18,515 人 女：20,039 人)
		75～84歳	41,351 人	(男：18,205 人 女：23,146 人)
		85歳以上	15,734 人	(男：5,802 人 女：9,932 人)
世 帯 (R7. 4. 1)	170,294 世帯			
人口密度 (R7. 4. 1)	3,231 人/km ²			
人口動態 (R6 年度中)	出生	1,898 件	死亡	4,184 件
	転入	16,721 人	転出	14,347 人
病院・診療所 (R7. 4. 1)	病院	24	診療所	223
			歯科診療所	181

2. 福祉部、こども未来部、保健医療部等の概要

(1) 福祉部、こども未来部及び保健医療部の概要

- ①福祉部…福祉推進課、指導監査課、生活福祉課、障害者福祉課、地域包括ケア推進課、高齢者いきがい課及び介護保険課の7つの組織から構成されています。
- ②こども未来部…こども政策課、こども育成課、こども家庭課、保育課、母子保健課及び療育支援課の6つの組織から構成されています。
- ③保健医療部…保健医療推進課、国民健康保険課、高齢・障害医療課、保健総務課、保健予防課、食品・環境衛生課、衛生検査課、健康管理課及び健康づくり支援課の9の組織から構成されています。

(2) 社会福祉事務所の概要

- ①構成…福祉部の生活福祉課、障害者福祉課、地域包括ケア推進課及び高齢者いきがい課並びにこども未来部のこども家庭課
- ②根拠法令等…社会福祉法（昭和26年法律第45号）
- ③内容…社会福祉行政の第一線機関として、都道府県、市及び特別区にその設置が義務づけられ、福祉関連法に定める援護、育成又は更生の措置に関する事務と市独自の福祉施策をあわせて行っています。

(3) 保健所の概要

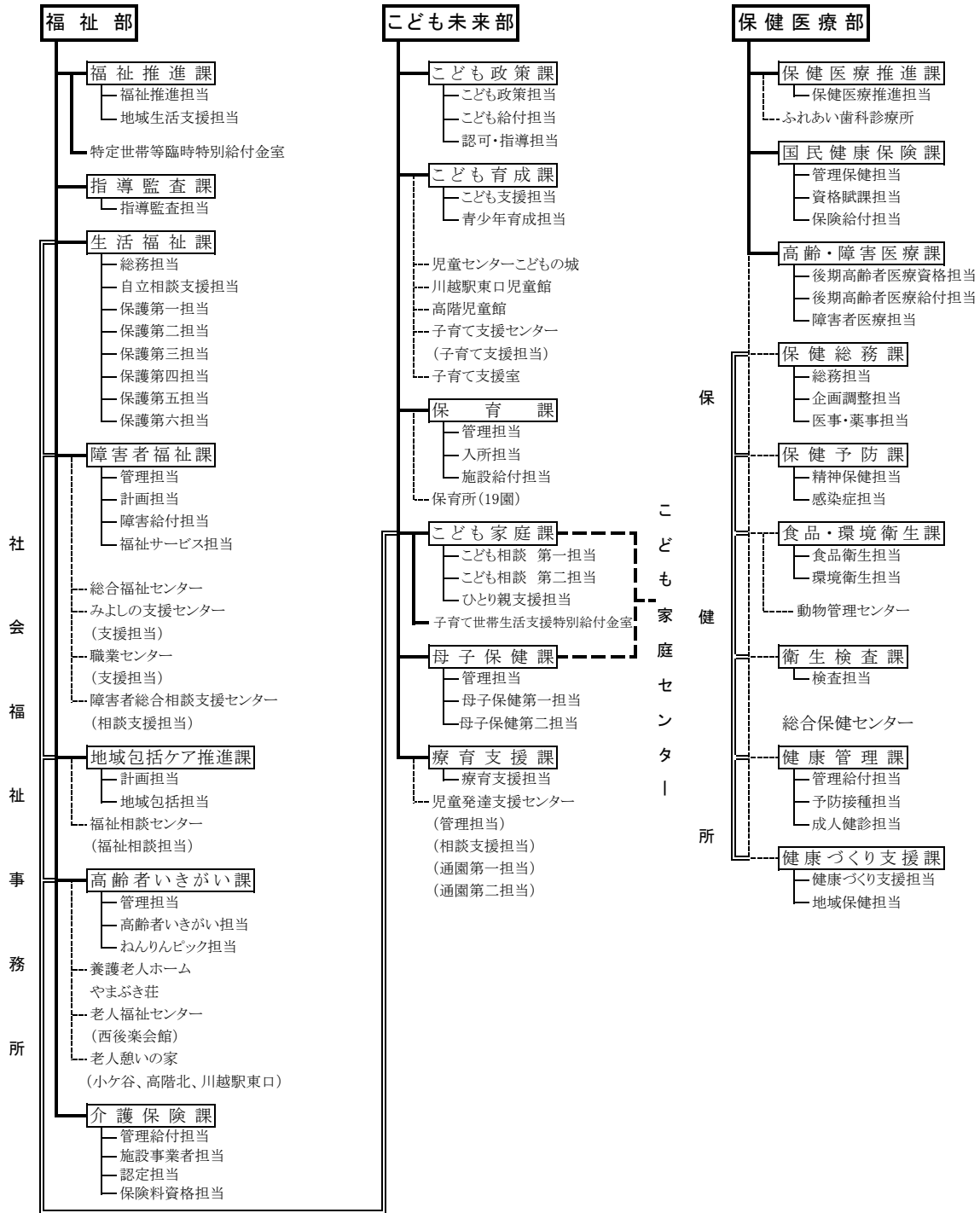
- ①構成…保健医療部の保健総務課、保健予防課、食品・環境衛生課、衛生検査課、健康管理課及び健康づくり支援課
- ②根拠法令等…地域保健法（昭和22年法律第101号）
- ③内容…保健予防、食品衛生、環境衛生等に関する企画、調整、指導及び必要な事業を行うとともに、保健・医療・福祉の連携拠点として市民の健康と安全な暮らしを守り、地域の保健衛生サービスの向上に努めています。
また、健康管理課及び健康づくり支援課は、市総合保健センターとして地域保健に関する事業を行っています。

(4) こども家庭センター

- ①構成…こども未来部のこども家庭課及び母子保健課
- ②根拠法令等…児童福祉法（昭和22年法律第164号）及び母子保健法（昭和40年法律第141号）
- ③内容…市内在住の妊産婦、子育て世帯、こども達に対し、母子保健機能と児童福祉機能が連携し、一体的な相談支援を行っています。

3. 福祉部、こども未来部、保健医療部等機構図

(令和7年4月1日現在)



福 祉 部

福 祉 推 進 課

1. 福祉推進担当

(1) 福祉行政の企画及び調整

- ①内 容…福祉行政の企画・調整に関する事務、川越市福祉情報ネットワークシステムの維持・管理を行います。

(2) 社会福祉審議会

- ①根拠法令等…社会福祉法(昭和26年法律第45号)、川越市社会福祉審議会条例(平成14年市条例第29号)
- ②内 容…市長の諮問に応じ、社会福祉行政の重要な事項について調査審議するため設置されています。審議会は、全体会とその下の4つの専門分科会で組織されています。

(3) 地域福祉計画の推進

- ①根拠法令等…社会福祉法(昭和26年法律第45号)
- ②内 容…みんなでつくる福祉のまち川越プラン～第四次川越市地域福祉計画・第五次川越市地域福祉活動計画～に基づき、地域福祉の推進を図ります。

2. 地域生活支援担当

(1) 民生委員・児童委員

- ①根拠法令等…民生委員法(昭和23年法律第198号)
- ②内 容…民生委員は、身近な相談役として地域の中から選ばれ、厚生労働大臣から委嘱された非常勤の地方公務員です。民生委員は児童委員も兼ねていて、4月1日現在、市内で494名(主任児童委員45名含む)の民生委員・児童委員が、担当区域で子どもから高齢者まで、地域の皆さんが安心して暮らせるよう、見守りや相談・支援を行っています。また、主任児童委員は、子どもや子育てに関することを専門に担当し、児童福祉関係機関や区域担当の児童委員と連携して活動しています。

(2) 川越地区保護司会川越支部事務局

- ①根拠法令等…保護司法(昭和25年法律第204号)
- ②内 容…保護司は、法務大臣から委嘱された非常勤の国家公務員です。4月1日現在、市内に43名の保護司が委嘱されていて、保護観察を受けている人と接触を保ち、生活状況を把握した上で、立ち直りに必要な指導をします。また、学校、警察などと連携を図り、非行や犯罪を未然に防ぐ活動を行っています。福祉推進課では、保護司会の運営を支援するため、事務局業務を行っています。

(3) 日本赤十字社埼玉県支部川越市地区事務局

①根拠法令等…日本赤十字社法（昭和27年法律第305号）、日本赤十字社定款（昭和27年本達甲第3号）

②内 容…1)被災者援護

必要に応じて救援物資（布団セット等）の支給等を行います。

2)見舞金等

災害を受けた住居が半焼以上の世帯に対して見舞金を支給します。

また、災害により死亡した遺族に対して弔慰金を支給します。

3)財源

会員からの会費及び会員以外の方からの寄付金で、年間を通じて受け付けています。5月を強調月間とし、活動資金募集をしています。

(4) 罹災証明等の発行

①根拠法令等…災害対策基本法（昭和36年法律第223号）

②内 容…市内において、風水害などの自然災害により、家屋などに被害を受けた方に対して、罹災証明書等を交付します（火災による被害の証明は、消防局で行います）。

(5) 災害見舞金等の支給

①根拠法令等…川越市災害見舞金等支給要綱(昭和52年市告示第61号)

②内 容…災害により住居の全焼・半焼・部分焼もしくは全壊・半壊・水損、又は床上浸水の被害を受けた世帯及び災害により負傷（1か月以上の療養）した方に対して災害見舞金を支給します。また、災害により死亡した遺族に対して弔慰金を支給します。

(6) 戦傷病者・戦没者遺族等に対する援護

①根拠法令等…戦傷病者戦没者遺族等援護法(昭和27年法律第127号)、戦没者等の妻に対する特別給付金支給法(昭和38年法律第61号)、戦傷病者特別援護法(昭和38年法律第168号)、戦没者等の遺族に対する特別弔慰金支給法(昭和40年法律第100号)、戦傷病者等の妻に対する特別給付金支給法(昭和41年法律第109号)、戦没者の父母等に対する特別給付金支給法(昭和42年法律第57号)

②内 容…旧軍人・軍属及び準軍属とその遺族に係る様々な申請事務を扱います。

1)特別弔慰金・特別給付金申請事務

戦没者の遺族に対して特別弔慰金が、また戦没者の妻や父母に対して特別給付金が支給されます。

2)戦傷病者の援護

戦傷病者に対する手帳交付請求等の受付を行っています。また、戦傷病者の妻に特別給付金が支給されます。

(7) 災害貸付

①根拠法令等…川越市災害援護特別資金貸付基金条例(昭和48年市条例第7号)

②内 容…市長が認定する災害を受けた方は、災害援護特別資金が利用できます。貸付限度額は、1件につき600,000円です。

指 導 監 査 課

1. 指導監査担当

(1) 社会福祉法人の認可・届出

- ①根拠法令等…社会福祉法(昭和26年法律第45号)
- ②内 容…社会福祉法人の設立、運営に関する申請、届出を法令等に基づき審査し、法人の認可等を行います。

(2) 社会福祉法人の指導監査

- ①根拠法令等…社会福祉法(昭和26年法律第45号)
- ②内 容…社会福祉法人に対して、法人運営・事業経営について指導監査します。

(3) 社会福祉施設及び児童福祉施設等の指導監査

- ①根拠法令等…社会福祉法(昭和26年法律第45号)、児童福祉法(昭和22年法律第164号)等
- ②内 容…社会福祉施設及び児童福祉施設等に対して、事業運営・施設運営について指導監査します。

(4) 介護保険サービス事業所、障害福祉サービス事業所及び特定教育・保育施設等の指導監査

- ①根拠法令等…介護保険法(平成9年法律第123号)、障害者の日常生活及び社会生活を総合的に支援するための法律(平成17年法律第123号)、子ども・子育て支援法(平成24年法律第65号)等
- ②内 容…介護保険サービス事業所、障害福祉サービス事業所及び特定教育・保育施設等に対して、サービスの取扱い及びサービスに係る費用等について指導監査します。

生活福祉課

1. 総務担当

(1) 生活保護等事務

- 1) 福祉事務所の総合調整に関すること。
- 2) 生活保護に係る金品の支給に関すること。
- 3) 行旅病人及び行旅死亡人の取扱いに関すること。
- 4) 生活保護法等に基づく医療機関及び介護機関の指定、指導及び施術機関の登録に関すること。

2. 自立相談支援担当

(1) 被保護者就労支援事業

①根拠法令等…生活保護法（昭和 25 年法律第 144 号）

②内 容…稼働年齢層の被保護者に対して、家庭訪問、ハローワーク等への同行訪問、求人情報の提供等を行い、就労活動を支援していきます。また、本人の希望や条件等に適合する求人を開拓し、自立に向けた支援を図ることを目的としています。

(2) 生活困窮者自立相談支援事業

①根拠法令等…生活困窮者自立支援法（平成 25 年法律第 105 号）

②内 容…生活困窮者自立相談支援事業を実施するほか、生活困窮者に対する自立の支援に関する措置を講ずることにより、生活困窮者の自立の促進を図ることを目的としています。

3. 保護第一担当・保護第二担当・保護第三担当・保護第四担当・保護第五担当・保護第六担当

(1) 生活保護

①根拠法令等…生活保護法（昭和 25 年法律第 144 号）

②内 容…生活保護は、生活に困窮するすべての国民に対して、最低限度の生活を維持するための保護基準を国で定め、自己の利用し得る資産・能力、その他あらゆるものを活用しても、その生活の維持が困難である場合、充たし得ない部分を援助することにより、生活の向上を図りつつ、自立を助長することを目的としています。

- 1) 生活扶助…衣食その他日常生活の需要を満たすために必要なもの及び移送の費用
- 2) 住宅扶助…地代・家賃及び住宅補修等、住宅維持に必要な経費
- 3) 教育扶助…義務教育に伴って必要とする経費
- 4) 医療扶助…ケガや病気の際、医者にかかる経費
- 5) 介護扶助…要介護者が介護サービスを受ける経費

- 6) 出産扶助…出産前後の処置と介助に要する経費
- 7) 生業扶助…技術を身につけたり、仕事につくための経費
- 8) 葬祭扶助…葬祭に要する経費

(2) 中国残留邦人等の支援

- ① **根拠法令等**…中国残留邦人等の円滑な帰国の促進並びに永住帰国した中国残留邦人等及び特定配偶者の自立の支援に関する法律（平成 6 年法律第 30 号）
- ② **内 容**…中国残留邦人等とその配偶者の方で、世帯の収入が一定の基準に満たない方に対し、従来の生活保護に代えて、新たに生活支援給付等を支給します。

障害者福祉課

1. 管理担当

(1) 在宅心身障害者手当

①根拠法令等…川越市在宅心身障害者手当支給条例(昭和58年市条例第10号)

②内 容…対象者は65歳未満の在宅の身体障害者手帳1～3級の方、療育手帳④～Bの方及び精神障害者保健福祉手帳1、2級の方です。(施設に入所中の方や住民税課税対象者を除く)
手当月額は次のとおりです。

	20歳未満	20歳以上
身体障害者手帳1級・療育手帳④ 精神障害者保健福祉手帳1級	9,500円	6,000円
身体障害者手帳2級・療育手帳A	8,500円	5,000円
身体障害者手帳3級・療育手帳B 精神障害者保健福祉手帳2級	3,500円	3,000円

(2) 特別障害者手当

①根拠法令等…特別児童扶養手当等の支給に関する法律(昭和39年法律第134号)

②内 容…対象者は20歳以上であって、精神又は身体の重度の障害のため日常生活において常時特別の介護を要する状態にある方です。所得に応じて支給の制限があります。(施設に入所中の方や継続して3か月を超えて医療機関に入院している方を除く。) [月額] 29,590円

(3) 障害児福祉手当

①根拠法令等…特別児童扶養手当等の支給に関する法律(昭和39年法律第134号)

②内 容…対象者は20歳未満であって、(1)身体障害者手帳1級及び2級の一部の方、(2)療育手帳④相当の方、(3)精神障害、血液疾患等で(1)、(2)と同程度の障害を有する方です。所得に応じて支給の制限があります。(特別児童扶養手当以外の障害を支給事由とする年金を受給している方や施設に入所中の方を除く。) [月額] 16,100円

(4) 経過的措置による福祉手当

①根拠法令等…特別児童扶養手当等の支給に関する法律(昭和39年法律第134号)

②内 容…対象者は制度改正(昭和61年4月1日)以前に20歳以上であって、制度改正前の福祉手当を受給していた方です。所得に応じて支給の制限があります。(障害基礎年金・特別障害者手当の受給者や施設に入所中の方を除く。) [月額] 16,100円

(5) 難病患者見舞金の支給

①根拠法令等…川越市難病患者見舞金支給要綱(平成17年4月1日施行)

②内 容…支給対象者は、1年以上市内に住所を有し、次の医療受給者証のいずれかを交付されている方です。 [年額] 36,000円

- 1) 指定難病医療受給者証（埼玉県発行）
- 2) 特定疾患医療受給者証（埼玉県発行）
- 3) 指定疾患医療受給者証（埼玉県発行）
- 4) 川越市小児慢性特定疾病医療受給者証（川越市発行）

(6) 身体障害者手帳の交付

- ①根拠法令等…身体障害者福祉法(昭和24年法律第283号)
- ②内 容…法に規定する一定程度以上の障害を有する方に対して、申請に基づき障害程度を認定し、身体障害者手帳を交付します。

(7) 療育手帳の交付申請

- ①根拠法令等…埼玉県療育手帳制度要綱(平成14年県告示第1365号)
- ②内 容…児童相談所又は知的障害者更生相談所において、知的障害者と判定された方には療育手帳が交付されます。その窓口事務を実施しています。

(8) 精神障害者保健福祉手帳の交付申請

- ①根拠法令等…精神保健及び精神障害者福祉に関する法律(昭和25年法律第123号)
- ②内 容…一定程度の精神障害の状態にあることが認定された方には、精神障害者保健福祉手帳が交付されます。その窓口事務を実施しています。

(9) 自立支援医療費（更生医療）の支給

- ①根拠法令等…障害者の日常生活及び社会生活を総合的に支援するための法律(平成17年法律第123号)
- ②内 容…身体障害者の障害の程度を除去・軽減、又は障害の進行を防ぐ医療に対して自立支援医療費を支給します。

(10) 自立支援医療費（精神通院医療）支給認定の申請

- ①根拠法令等…障害者の日常生活及び社会生活を総合的に支援するための法律(平成17年法律第123号)
- ②内 容…精神の障害を除去又は軽減するための通院医療について、医療費の自己負担を軽減します。

(11) 埼玉県心身障害者扶養共済制度

- ①根拠法令等…埼玉県心身障害者扶養共済制度条例(昭和45年県条例第17号)
- ②内 容…独立自活することが困難な心身障害者を扶養している保護者が毎月一定の掛金を納めると、保護者に万一のことがあった場合残された心身障害者に終身一定の年金が給付されます。
対象となる障害者は
 - 1) 知的障害者
 - 2) 身体障害者手帳 1～3 級
 - 3) 精神又は身体に永続的な障害がある方(精神病、脳性麻痺、進行性筋萎縮、自閉症、血友病など)でその障害の程度が前記 1) 又は 2) と同程度

(12) 自動車運転免許取得費の補助

- ①根拠法令等…川越市障害者自動車運転免許取得費補助金交付要綱（平成18年10月1日施行）

②内 容…自動車運転免許の取得に要する費用の一部を補助します。

(13) 自動車改造費の補助

①根拠法令等…川越市身体障害者自動車改造費補助金交付要綱（平成 18 年 10 月 1 日 施行）

②内 容…自動車の改造に要する費用の一部を補助します。

(14) 視覚障害者ガイドヘルパー派遣事業

①根拠法令等…川越市視覚障害者ガイドヘルパー派遣実施要綱（平成 25 年 4 月 1 日 施行）

②内 容…身体障害者手帳 1 級の視覚障害者が社会生活を営むうえで外出を必要とする場合（原則市内）で、付添者がいないために支障があるときに視覚障害者ガイドヘルパーを派遣します。

2. 計画担当

(1) 障害者計画

①根拠法令等…障害者基本法(昭和45年法律第84号)

②内 容…障害者基本法に基づく障害者のための施策に関する基本的な計画です。

(2) 障害福祉計画

①根拠法令等…障害者の日常生活及び社会生活を総合的に支援するための法律(平成 17年法律第123号)

②内 容…障害者の日常生活及び社会生活を総合的に支援するための法律に基づく障害福祉サービス等の確保に関する計画で、障害福祉サービスに関する3年間の実施計画的な位置づけとして策定するものです。

(3) 障害者福祉施設の整備等

①根拠法令等…障害者の日常生活及び社会生活を総合的に支援するための法律(平成 17年法律第123号)

②内 容…社会福祉法人等が障害者支援施設等を整備する際の相談、指導等を行います。

3. 障害給付担当・福祉サービス担当

—自立支援給付—

(1) 介護給付費、訓練等給付費等の支給

①根拠法令等…障害者の日常生活及び社会生活を総合的に支援するための法律(平成 17年法律第123号)

②内 容…介護給付・訓練等給付の対象サービスは、居宅などで利用できる「訪問系サービス」、施設などで昼間に利用できる「日中活動系サービス」、施設などに入所して利用できる「居住系サービス」があり、所定の手続をすることにより介護給付費又は訓練等給付費等が支給されます。

(2) 補装具費の支給

①根拠法令等…障害者の日常生活及び社会生活を総合的に支援するための法律(平成 17 年法律第 123 号)

- ②内 容…身体障害者とその身体機能を補完し、又は代替し、かつ、長期にわたり継続して使用される義手・義足・車椅子などの補装具を購入、修理する場合、補装具費が支給されます。

—地域生活支援事業—

(3) 相談支援事業

- ①根拠法令等…障害者の日常生活及び社会生活を総合的に支援するための法律(平成17年法律第123号)

- ②内 容…障害者等からの相談に応じ、必要な情報の提供及び助言その他障害福祉サービスの利用支援等必要な支援を行うとともに、虐待の防止及びその早期発見のための関係機関との連絡調整や権利擁護のために必要な援助を行います。

(4) 手話通訳者の派遣

- ①根拠法令等…障害者の日常生活及び社会生活を総合的に支援するための法律(平成17年法律第123号)

- ②内 容…手話を使う聴覚障害者等が手話通訳を必要とする場合に手話通訳者を派遣します。派遣時間は、午前8時から午後9時までで、派遣範囲は原則として県内です。費用は無料です。

(5) 要約筆記者の派遣

- ①根拠法令等…障害者の日常生活及び社会生活を総合的に支援するための法律(平成17年法律第123号)

- ②内 容…聴覚又は音声・言語機能障害者が要約筆記を必要とする場合に要約筆記者を派遣します。派遣時間は、午前8時から午後9時までで、派遣範囲は原則として県内です。費用は無料です。

(6) 盲ろう者向け通訳・介助員の派遣

- ①根拠法令等…障害者の日常生活及び社会生活を総合的に支援するための法律(平成17年法律第123号)

- ②内 容…盲ろう者(視覚・聴覚の両方に障害のある方)に対し、社会生活を送る上で必要となる場面等に、通訳・介助員を派遣します。費用は原則として無料です。

(7) 日常生活用具費の支給

- ①根拠法令等…障害者の日常生活及び社会生活を総合的に支援するための法律(平成17年法律第123号)

- ②内 容…障害者等に対し、日常生活上の便宜を図るため、日常生活用具費を支給します。対象者は給付用具ごとに異なります。

(8) 移動支援事業

- ①根拠法令等…障害者の日常生活及び社会生活を総合的に支援するための法律(平成17年法律第123号)

- ②内 容…屋外での移動が困難な在宅の障害者に対し、社会生活上必要不可欠な外出及び余暇活動等の社会参加のための外出の際の移動を支援します。

(9) 地域活動支援センター

①根拠法令等…障害者の日常生活及び社会生活を総合的に支援するための法律(平成17年法律第123号)

②内 容…在宅の障害者を通わせ、創作的活動又は生産活動の機会の提供、社会との交流の促進等の便宜の提供をします。

(10) 重度身体障害者入浴サービス事業

①根拠法令等…障害者の日常生活及び社会生活を総合的に支援するための法律(平成17年法律第123号)

②内 容…重度身体障害児者の居宅を訪問し、巡回入浴車により入浴サービスの提供を行います。

(11) 日中一時支援事業

①根拠法令等…障害者の日常生活及び社会生活を総合的に支援するための法律(平成17年法律第123号)

②内 容…障害者等の日中における活動の場を提供し、見守り、社会に適応するための日常的な訓練やその他の支援を行います。

(12) 障害者スポーツ大会

①根拠法令等…障害者の日常生活及び社会生活を総合的に支援するための法律(平成17年法律第123号)

②内 容…スポーツを通じて障害者の体力増強、交流、余暇等に資するため障害者スポーツ大会を開催しています。

—その他—

(13) 重度心身障害者紙おむつ給付事業

①根拠法令等…川越市在宅要介護高齢者等紙おむつ給付事業実施要綱(平成23年4月1日施行)

②内 容…在宅の重度心身障害者(身体障害者手帳1、2級及び療育手帳④、A)で常時失禁状態にあるため排せつの介護を必要としている3歳以上の方に対し、月5,000円の範囲内で紙おむつを現物給付します。

(14) 重度心身障害者福祉タクシー利用券・ガソリン利用券交付事業

①根拠法令等…川越市重度心身障害者福祉タクシー利用券・ガソリン利用券交付要綱(平成27年4月1日施行)

②内 容…在宅の重度心身障害者(身体障害者手帳1、2級 療育手帳④、A 精神障害者保健福祉手帳1級)の方に福祉タクシー利用券又はガソリン利用券のどちらかを選択し、交付します。福祉タクシー利用券は、初乗り運賃相当額の利用券(申請月に応じて年度最大48枚)、ガソリン利用券は、年間1,000円×12枚(申請月に応じて年度最大12,000円)を交付します。

(15) 重度身体障害者ガソリン購入費の補助

①根拠法令等…川越市重度身体障害者自動車ガソリン購入費補助要綱(平成27年4月1日施行)

②内 容…下肢又は体幹機能障害(1、2級)に該当し、屋外で常時車椅子を使用する身体障害者を対象に、現に就労をしており自己所有する自動車を

使用して通勤している方に運行に係るガソリン購入費のガソリン税相当額（上限 800/月）を補助します。（タクシー利用券・ガソリン利用券の交付を受けている者は除く。）

(16) 重度身体障害者居宅改善整備費補助

①根拠法令等…川越市重度身体障害者居宅改善整備費補助金交付要綱(平成 12 年 4 月 1 日施行)

②内 容…在宅の重度身体障害者（両下肢若しくは体幹の障害又は移動機能の障害の程度が、1 級又は 2 級である者）の日常生活の環境改善及び自立の促進に効果的な住居等の改造にかかる経費を補助します（ただし、介護保険又は日常生活用具給付の対象外の工事で、新築、改築、増築に際して行う工事を除く）。

(17) 重度身体障害者寝具乾燥事業

①根拠法令等…川越市重度身体障害者寝具乾燥事業実施要綱（昭和 57 年 6 月 1 日施行）

②内 容…在宅の重度身体障害者（1、2 級）に対し、1 人年 10 回寝具の乾燥を行います。

(18) 重度身体障害者寝具丸洗い事業

①根拠法令等…川越市重度身体障害者寝具丸洗い事業実施要綱（昭和 57 年 6 月 1 日施行）

②内 容…在宅の重度身体障害者（1、2 級）に対し、1 人年 1 回寝具の丸洗いを行います。

(19) 障害者等生活サポート事業

①根拠法令等…川越市障害者等生活サポート実施要綱（平成 25 年 4 月 1 日施行）

②内 容…在宅の障害児、障害者及びその家族の必要に応じて、障害者等に対する一時預かり、送迎、外出援助等サービスを提供します。

(20) 身体障害者緊急通報システム

①根拠法令等…川越市緊急通報システム事業実施要綱（平成 27 年 4 月 1 日施行）

②内 容…ひとり暮らし（日中独居等の単身に準ずる世帯を含む）の身体障害者（1～3 級）に対し、緊急時に消防署に通報できるシステムを設置します。（停電時には緊急通報は作動しません。また、ビジネスフォン等の特殊な装置を介在している場合は設置ができません。）

(21) 全身性障害者介護人派遣事業

①根拠法令等…川越市全身性障害者介護人派遣事業実施要綱(平成 8 年 4 月 1 日施行)

②内 容…在宅の 18 才以上の全身性障害者で、身体障害者手帳を所持し、かつ、その障害の程度が特別障害者手当の支給要件に該当するもの又は脳性まひによる障害の程度が 1 級のものに対し、1 か月 128 時間を限度として介護人を派遣します。

(22) 難聴児補聴器購入費の助成

①根拠法令等…川越市難聴児補聴器購入費助成金交付要綱(平成 27 年 7 月 13 日施行)

- ②内 容…軽度及び中等度の難聴の児童に係る補聴器の購入費用の一部を助成します。

4. 川越市職業センター

- ①根拠法令等…障害者の日常生活及び社会生活を総合的に支援するための法律(平成17年法律第123号)、生活保護法(昭和25年法律第144号)、川越市職業センター条例(昭和57年市条例第12号)
- ②内 容…障害者又は生活保護受給者の方で、一般企業に雇用されることが困難な方を対象とし、生産活動の機会を通じて必要な訓練を行うとともに、自立を促進するための通所施設です。

5. 川越市みよしの支援センター

- ①根拠法令等…障害者の日常生活及び社会生活を総合的に支援するための法律(平成17年法律第123号)、川越市みよしの支援センター条例(昭和51年市条例第13号)
- ②内 容…障害者の方で、一般企業に雇用されることが困難な方を対象とし、生産活動の機会を通じて必要な訓練を行うとともに、自立を促進するための通所施設です。

6. 川越市障害者総合相談支援センター

18ページ「福祉総合相談窓口」欄に記載。

7. 川越市総合福祉センター

- ①根拠法令等…老人福祉法(昭和38年法律第133号)第20条の7、身体障害者福祉法(昭和24年法律第283号)第31条、川越市総合福祉センター条例(平成7年市条例第5号)
- ②内 容…障害者や高齢者を主な対象とし、自立支援、生きがいづくり、健康の維持増進をはかるための施設です。運営は、指定管理者として指定された川越市社会福祉協議会が管理・運営しています。

地域包括ケア推進課

1. 計画担当

(1) 地域包括ケアの推進

①根拠法令等…介護保険法(平成9年法律第123号)

②内 容…高齢者が介護を必要とするようになって、住み慣れた地域で安心して、いきいきと充実した生活を送るために「住まい・医療・介護・生活支援・介護予防」の視点から、必要なサービスが一体的に提供される地域包括ケアシステムの構築に取り組みます。

(2) 高齢者保健福祉計画・介護保険事業計画の推進

①根拠法令等…老人福祉法(昭和38年法律第133号)、介護保険法(平成9年法律第123号)

②内 容…「すこやかプラン・川越(川越市高齢者保健福祉計画・川越市介護保険事業計画)」の目標を達成するため、川越市介護保険事業計画等審議会の意見を踏まえ、達成状況の点検やその結果に基づき必要な措置の検討及び推進を行います。

2. 地域包括担当

(1) 地域包括支援センターの運営

①根拠法令等…介護保険法(平成9年法律第123号)、川越市地域包括支援センター運営事業実施要綱(平成18年4月1日施行)

②内 容…住み慣れた地域で生活していくために、高齢者の生活を総合的に支えていくための拠点として設置され、主任介護支援専門員、社会福祉士、保健師などが中心となって、高齢者の支援を行います。市内に9か所と分室2か所あり、川越市が委託しています。

地域包括支援センターの主な業務内容は、次のとおりです。

[総合相談・支援]

高齢者やその家族等から、介護、医療、福祉、健康や生活に関することなどの相談をお受けします。

[権利擁護・虐待早期発見/防止]

成年後見制度の紹介、高齢者虐待の早期発見と防止、消費者被害などに対応し、高齢者の権利を守ります。

[地域のケアマネジャーなどの支援]

地域のケアマネジャーの指導や支援のほか、さまざまな関係機関とネットワークを作り、高齢者にとってより暮らしやすい地域にするための協議、検討を行います。

(2) 高齢者の介護予防に関すること

①根拠法令等…介護保険法(平成9年法律第123号)、川越市地域支援事業実施要綱(平

成28年3月1日施行)

- ②内 容…高齢者が要介護状態にならないように、また介護が必要な方もそれ以上悪化しないようにするため、介護予防講演会の開催、介護予防サポーターの養成、いもっこ体操教室の開催、認知症予防教室の開催等の介護予防事業を実施しています。

(3) 認知症施策に関すること

- ①根拠法令等…介護保険法(平成9年法律第123号)、川越市地域支援事業実施要綱(平成28年3月1日施行)
- ②内 容…認知症になっても本人の意思が尊重され、できる限り住み慣れた地域で安心して生活し続けられるために、認知症サポーター養成講座、家族介護教室、オレンジカフェ等の事業を実施しています。

3. 福祉相談センター

(1) 福祉に関する相談・支援

- ①根拠法令等…川越市福祉相談センター規則(令和2年市規則第43号)、川越市福祉相談センター処務規程(令和2年市訓令第9号)
- ②内 容…どこに相談して良いか、誰に相談して良いか迷っている問題を整理し、解決に向けた総合的な支援調整を行います。また、高齢者のあらゆる相談に応じ、必要な支援を行います。

【福祉総合相談窓口】

福祉相談センターのほか、以下を総称して「福祉総合相談窓口」としてしています。

(ア) 障害者総合相談支援センター(障害者福祉課)

- ①根拠法令等…川越市障害者総合相談支援センター規則(令和2年規則第42号)、川越市障害者総合相談支援センター処務規程(令和2年訓令第8号)
- ②内 容…障害のある方々が、安心して充実した生活を送ることができるよう、障害者に関するあらゆる相談に応じ、生活・就労の両面から総合的な支援を行います。

(イ) 子育て世代包括支援センター(保育課・こども家庭課・母子保健課)

- ①根拠法令等…子ども・子育て支援法(平成24年法律第65号)、川越市教育・保育・子育て支援施設等利用者支援事業実施要綱(平成28年4月1日施行)、川越市こども家庭センター型利用者支援事業実施要綱(令和6年4月1日施行)
- ②内 容…妊娠・子育て中の方々が、地域の中で安心して出産し、楽しく子育てできるように、妊娠・出産、子育てに関する不安や悩み、困りごとの相談に応じ、母子保健と子育て支援の両面から支援を行います。

(ウ) 自立相談支援センター(生活福祉課)

- ①根拠法令等…生活困窮者自立支援法(平成25年法律第105号)
- ②内 容…さまざまな事情で暮らしにお困りの方々が、安心して生活できるよう、仕事や住まい、家計などの相談に応じ、生活の困りごとについてさま

ざまな面から支援を行うため、川越市が委託しています。

高齢者いきがい課

1. 高齢者いきがい担当

(1) 市内循環バス（シャトル）特別乗車証交付

①根拠法令等…川越市内循環バス特別乗車証交付要綱（平成30年4月1日施行）

②内 容…市内に住所を有する70歳以上の方が市内循環バス（シャトル）を特別料金で利用できる特別乗車証を交付します。（70歳以上90歳未満：1乗車100円、90歳以上：無料）

(2) 健康ふれあい入浴

①根拠法令等…川越市健康ふれあい入浴事業実施要綱（平成6年6月15日施行）

②内 容…市内に居住している65歳以上の方を対象に、健康増進及び経済的負担を軽減し福祉の向上を図ることを目的に、市指定の入浴施設を利用する際に1回200円で年間6回の補助をします。

(3) 敬老マッサージサービス

①根拠法令等…川越市敬老マッサージサービス事業実施要綱（昭和59年4月10日施行）

②内 容…70歳（当該会計年度末で70歳に達する方も含む）以上で、市内に住所のある方に敬老を趣旨として、あん摩・マッサージ・指圧・はり又はきゅうの内いずれか年1回無料で受けられる利用券を交付します。

(4) 長寿祝い金支給

①根拠法令等…川越市長寿祝い金支給条例（平成21年市条例第22号）

②内 容…9月1日現在、市内に引き続き1年以上居住している88歳、100歳及び最高齢（男・女）の方に支給します。年齢により支給金額が異なります。

88歳の方	20,000円	100歳の方	50,000円
最高齢（男・女）の方	50,000円		

(5) 金婚祝記念品贈呈

①根拠法令等…川越市金婚祝記念品贈呈要綱（昭和56年7月23日施行）

②内 容…結婚後50年を迎える夫婦に対して、敬老と長寿を祝い、記念品を贈呈します。対象者は、9月1日現在夫婦とも市内に住所を有し、その年の間に結婚期間が50年に達する夫婦です。申請については、広報川越でお知らせします。

(6) 高齢者家具転倒防止器具等取付

①根拠法令等…川越市高齢者家具転倒防止器具等取付事業実施要綱（平成24年8月1日施行）

②内 容…65歳以上の方のみで構成される世帯に対し、家具の転倒防止器具の取付を行います。取付費用は、1世帯3台まで無料です。器具については自己負担となります。

(7) 高齢者住宅整備資金貸付

①根拠法令等…川越市高齢者住宅整備資金貸付条例（昭和52年市条例第15号）

②内 容…60歳以上の高齢者と同居又は同居しようとする方が、高齢者専用居室

等を増築するなどの場合に必要な資金の貸付をします。貸付限度額は200万円まで。無利子。貸付を受けるための条件は次のとおりです。

- 1) 市内に引き続き1年以上居住し、市税を完納していること
- 2) 60歳以上の親族と同居し、あるいは同居しようとする方であること(60歳以上の高齢者が自己の用に供する場合を含む)
- 3) 真に高齢者居室等の増改築を必要とし、自力で整備することが困難であること
- 4) 貸付を受ける資金の十分な償還能力を有すること
- 5) 対象者が所有し、現に居住する住宅であること

※償還期限は10年以内、他にも連帯保証人について等一定の要件があります。

(8) 在宅高齢者居宅改善費助成

①根拠法令等…川越市在宅高齢者居宅改善費助成事業実施要綱(平成6年4月19日施行)

②内 容…対象者は市内に居住し、居宅の改善を必要とし、次の要件を備えている方です。助成額は対象経費の1/3以内で限度額100,000円です。なお、助成額が予算額を超えた場合は、その時点で受付が終了となります。

- 1) 65歳以上の在宅の高齢者
- 2) 対象者及び同居者それぞれの方が、介護保険法による要介護者及び要支援者に該当しないこと
- 3) 対象者及び同居者それぞれの市民税所得割額が10万円以下であること
- 4) 市内に引き続き1年以上居住していること
- 5) 過去の同事業による助成金の交付を受けた居宅でないこと
※借家の場合には、家屋所有者に居宅の改善について承諾を得ていること
- 6) 居宅の改善部分について、申請する年度に他の助成制度を利用していないこと

(9) 高齢者世帯等住替家賃助成

①根拠法令等…川越市高齢者世帯等住替家賃助成実施要綱(平成6年4月1日施行)

②内 容…民間の賃貸住宅にお住まいの方が、家主の都合により立ち退きを要求され、他の民間賃貸住宅に転居した場合に、家賃の差額(月額30,000円を限度10年間)と転居一時金(60,000円を限度)を助成します。助成を受けるための条件は次のとおりです。

- 1) 65歳以上の一人暮らし世帯、65歳以上の者を含む60歳以上の方のみの世帯
- 2) 生計中心者の市民税の所得割が非課税であること及び生活保護を受給していないこと
- 3) 市内に引き続き1年以上居住していること及び転居後の家賃額が65,000円未満であること

(10) 老人アパート提供

①根拠法令等…川越市老人アパート提供事業実施要綱(平成2年2月2日施行)

②内 容…現在居住しているアパートから立ち退きを要求されている等の理由により、緊急に住宅を確保しなければならない65歳以上の一人暮らしの方に対して、市で借り上げている民間のアパートを提供する制度です。家賃は収入に応じて5,000円から20,000円までとし、入居者の生活の安定を図っています。現在6室。空室が出た場合は、広報川越において入居者を募集します。

(11) 老人クラブ補助金交付

①根拠法令等…川越市老人クラブ補助金交付要綱(昭和57年4月1日施行)

②内 容…老人クラブは、老後の生活を健全で豊かなものにするため、高齢者が地域ごとに自発的に結成し活動しているもので、市では各クラブに対して補助金を支給しています。

(12) シニア芸能大会及び趣味の作品展

①根拠法令等…川越市老人福祉事業委託要綱(昭和57年4月1日施行)

②内 容…〔シニア芸能大会〕

高齢者が、日頃練習している芸能(舞踏・歌唱・器楽など)を発表することや、それを鑑賞することによって一日を楽しみ、生活への張り生きがいをもつための催しです。

〔趣味の作品展〕

高齢者が、趣味・特技を活かして創作した作品を展示し、同好の和を広げ、仲間づくりと生きがいを見だし、老後の生活を豊かなものにするための催しです。

(13) シニア将棋・囲碁大会

①根拠法令等…川越市老人福祉事業委託要綱(昭和57年4月1日施行)

②内 容…同好の士の親睦を図るとともに、豊かな老後の生活を支援するための催しです。

(14) シニアスポーツ大会

①根拠法令等…川越市老人福祉事業委託要綱(昭和57年4月1日施行)

②内 容…スポーツを通じて健康増進を図るとともに、相互の交流を深めていくための催しです。

(15) シニアグラウンドゴルフ大会

①根拠法令等…川越市老人福祉事業委託要綱(昭和57年4月1日施行)

②内 容…グラウンドゴルフを通じて健康増進を図るとともに、相互の交流を深めるための催しです。

(16) ゲートボール場等整備用砂給付

①根拠法令等…川越市ゲートボール場等整備用砂給付要綱(昭和56年11月28日施行)

②内 容…地区老人クラブ等の高齢者の団体に、ゲートボール場等整備に必要な砂を1コート当たり年1回、数量3m³を限度に無償給付しています。

(17) 高齢者補聴器購入費補助

①根拠法令等…川越市高齢者補聴器購入費補助事業実施要綱(令和6年7月1日施行)

②内 容…以下の要件1から3のいずれにも該当する方に、補聴器本体の購入に係る費用(上限3万円・1人1回のみ)を補助します。

1 市内に住所を有する満65歳以上の者

2 次のいずれかに該当し、耳鼻咽喉科を標榜する医師(以下「医師」という。)により補聴器の装用が有用であると判定を受け、その意見書等を得ることができる者。

ア 対象聴力が4分法で両耳とも中等度難聴(40dB以上70dB未満)以上

イ 対象聴力が4分法で一側耳が中等度難聴(40dB以上70dB未満)以上、他側耳が軽度難聴(25dB以上40dB未満)

3 障害者の日常生活及び社会生活を総合的に支援するための法律(平成17年法律第123号)に基づく補装具費支給制度による補聴器の交付を受けることができない者

(18) 介護支援いきいきポイント

①根拠法令等…川越市介護支援いきいきポイント事業実施要綱(平成28年5月13日施行)

②内 容…市内に住所を有する65歳以上の事業登録者が、市の指定を受けた介護関連施設等においてボランティア活動を行った場合、その活動実績に応じてポイントがたまり、翌年度に活動奨励金や市の特産品等と交換することができます。

(19) 生活管理指導員等派遣

①根拠法令等…川越市生活管理指導員等派遣事業実施要綱(平成12年4月1日施行)

②内 容…介護保険法に基づく要介護認定及び要支援認定において、要介護者・要支援者に認定された方及び介護予防生活支援サービス事業対象者を除く65歳以上の高齢者のうち基本的な生活習慣の欠如や社会適応が困難な方を対象に1週間に1回1時間以内で生活管理指導員等を派遣し、日常生活に関する支援・指導を行います。生計中心者の前年分所得税課税額によって費用負担があります。

(20) 生活管理指導短期宿泊

①根拠法令等…川越市生活管理指導短期宿泊事業実施要綱(平成12年4月1日施行)

②内 容…介護保険法による要介護者、要支援者に認定された方及び介護予防生活支援サービス事業対象者を除く65歳以上の高齢者のうち、基本的な生活習慣が欠如している方を一時的に擁護する必要がある場合、短期間、施設での宿泊により、日常生活に対する支援・指導を行います。期間は1年度7日以内で、1日につき1,730円の費用負担があります。

(21) 緊急通報システム

①根拠法令等…川越市緊急通報システム事業実施要綱(平成6年8月1日施行)

- ②内 容…ひとり暮らしの高齢者等の住居に緊急通報システムを設置することにより、当該高齢者等が急病、事故その他の理由により緊急に救急活動を必要とする場合において、川越地区消防組合消防本部への救急通報を支援します。

対象者は、市内に住所を有する、住居に電話が設置されているおおむね65歳以上の高齢者のうち、ひとり暮らしまたはそれに準ずる状態であり、慢性疾患により常に注意を要する方です。自宅に、当事業の利用が可能な電話回線を有している必要があります。

(22) 救急情報キット配布

- ①根拠法令等…川越市救急情報キット配布事業実施要綱(平成24年11月1日施行)

- ②内 容…救急情報シートに救急時に必要な情報をあらかじめ記入し、キットに入れて冷蔵庫に保管して置くことにより、「もしも」のときの救急活動などに役立つものです。市内に居住するひとり暮らしの高齢者世帯等に対し、民生委員を通じて配布しています。

(23) 日常生活用具給付

- ①根拠法令等…川越市日常生活用具給付等事業実施要綱(昭和59年4月1日施行)

- ②内 容…(1)火災警報器・自動消火器(給付)

65歳以上で介護保険法に基づく要介護認定において要介護1~5に認定された方又はひとり暮らしの方に給付します。生計中心者の市民税所得割額によって費用負担があります。

- (2)電磁調理器(給付)

65歳以上のひとり暮らし高齢者に給付します。生計中心者の市民税所得割額によって費用負担があります。

- (3)老人用電話(貸与)

65歳以上でひとり暮らしの市民税所得割非課税の方で、現に電話の権利を有していない方に一般加入回線を貸与します。

(24) 在宅高齢者配食サービス

- ①根拠法令等…川越市在宅高齢者配食サービス事業実施要綱(平成12年10月3日施行)

- ②内 容…自ら食事を調理すること及び買いに行くことが困難な高齢者へ栄養価に配慮した食事を配食するほか、安否の確認を行います。費用は、1食あたり500円です。1日1食(昼食又は夕食)、週4回まで利用できます。対象者は、市内に居住する65歳以上の在宅の高齢者で老衰、心身の障害及び傷病の理由により、自ら食事を調理すること及び買いに行くことが困難であり、次のいずれかの条件を満たしている方です。

- 1)一人暮らしであること

- 2) 1)に該当しない者で家族等が疾病、就労等の理由により、食事の支援を受けることが困難であること

(25) 要介護高齢者・ひとり暮らし高齢者寝具丸洗い

- ①根拠法令等…川越市要介護高齢者・ひとり暮らし高齢者寝具丸洗い事業実施要綱

(平成12年4月1日施行)

- ②内 容…衛生と健康の保持を図るため、年1回、寝具の丸洗いを行います。利用料は無料です。対象者は、市内に住所を有する65歳以上で、要介護高齢者手当受給者またはひとり暮らし高齢者のうち、対象者及び同居者それぞれの市民税所得割が非課税の方です。

(26) 要介護高齢者等紙おむつ給付

- ①根拠法令等…川越市在宅要介護高齢者等紙おむつ給付事業実施要綱(平成12年4月1日施行)

- ②内 容…月額5,000円の範囲内で紙おむつを給付します。対象者は、65歳以上で市内に住所を有する在宅生活者で常時失禁の状態にあり、次のいずれかに該当する方です。

1) 要介護4～5の認定を受けた方

2) 要介護1～3の認定を受けた方のうち一定の要件を満たす方

※要介護1～3の認定を受けた方については、要介護認定判定の資料に基づき要件を満たしているか調査します。詳しくは高齢者いきがい課にお問い合わせください。

(27) 訪問理美容サービス

- ①根拠法令等…川越市訪問理美容サービス事業実施要綱(平成13年4月19日施行)

- ②内 容…理容師又は美容師が居宅を訪問して理容サービス又は美容サービスを提供します。対象者は、市内に居住する65歳以上の方で、加齢に伴う身体機能の低下や病気などにより、理容所や美容所へ出向くことが困難な在宅高齢者で、要介護認定の結果、要支援1・2又は要介護1～5に認定された方です。自己負担額は2,000円です。(調髪又はカットのみ)

(28) 要介護高齢者手当支給

- ①根拠法令等…川越市要介護高齢者手当支給条例(平成12年市条例第21号)

- ②内 容…要介護高齢者に手当を支給します。対象者は、市内に住所を有する65歳以上の在宅の要介護高齢者(要介護3～5の認定を受けている方)です。支給額は、月額8,000円です。

(29) 家族介護慰労金支給

- ①根拠法令等…川越市家族介護慰労金支給事業実施要綱(平成13年4月1日施行)

- ②内 容…要介護者を現に在宅で介護している家族に年間100,000円の慰労金を支給します。支給対象となる方の要件は、要介護者が要介護4または5の認定を受けており、継続して1年間(連続して3か月を超える長期入院があった場合には、入院前後の在宅期間を合わせて1年間とします。)介護保険のサービス(年間1週間以内の短期入所サービスの利用を除く。)を受けておらず、また、要介護者及び家族のいずれもその期間の市民税が非課税である場合となります。

※要介護高齢者手当との重複利用は可能です。

(30) 老人福祉センター

①根拠法令等…川越市老人福祉センター設置及び管理条例(昭和46年市条例第26号)

②内 容…高齢者の健康増進と教養・レクリエーションの場を提供する施設で、川越市老人福祉センター西後楽会館(霞ヶ関地区笠幡)があります。市民で60歳以上・心身障害者・母子世帯の方は無料で利用できます。なお、埼玉県川越都市圏まちづくり協議会を構成する市町等の公共施設の相互利用対象施設となっています。

(31) 老人憩いの家

①根拠法令等…川越市老人憩いの家条例(平成8年市条例第6号)

②内 容…高齢者に教養の向上やレクリエーション等の場を提供することによって、高齢者の心身の健康増進を図ることを目的とする施設で、小ヶ谷老人憩いの家、高階北老人憩いの家、川越駅東口老人憩いの家の3か所があります。

(32) 自治会老人憩いの家管理運営費補助

①根拠法令等…川越市自治会老人憩いの家管理運営費補助金交付要綱(平成25年4月1日施行)

②内 容…自治会が整備した老人憩いの家の管理運営費用の一部を補助します。

(33) 生活支援ハウス

①根拠法令等…川越市生活支援ハウス事業運営実施要綱(平成15年4月1日施行)

②内 容…市内に居住する60歳以上のひとり暮らしの方、夫婦のみの世帯に属する方及び家族による援助を受けることが困難な方に対し、居住を提供し、生活指導、生活相談等の便宜を供与します。収入に応じた費用負担が有ります。

(34) 高齢者等世話付住宅生活援助員派遣

①根拠法令等…川越市高齢者等世話付住宅生活援助員派遣事業実施要綱(平成14年10月1日施行)

②内 容…高齢者等に配慮した設備を備えた市営住宅(シルバーハウジング住戸)に入居する者に対し、生活援助員を派遣し、生活相談、安否の確認、一時的な家事援助、緊急時の対応等のサービスを行います。生計中心者の前年分所得税課税額に応じ費用負担があります。

(35) 成年後見等制度利用支援

①根拠法令等…川越市成年後見制度に係る審判請求に関する要綱(令和2年4月1日施行)、川越市成年後見等に係る報酬助成に関する要綱(令和2年4月1日施行)

②内 容…判断能力が十分でない高齢者、知的障害者及び精神障害者の成年後見等(後見、保佐、補助)の審判請求を行う場合に、配偶者や2親等内の親族がいない、又は配偶者等が審判請求を行う見込みがない場合は、市長が審判請求を行います。本人の所得状況により、審判請求費用や

成年後見人等の報酬の全部又は一部を助成します。

(36) 成年後見センター

①根拠法令等…川越市成年後見センター事業実施要綱(令和3年4月1日施行)

②内 容…川越市成年後見制度利用促進計画(令和3年3月策定)に基づく中核機関として、成年後見制度に関する市民や関係機関からの各種相談に応じ、支援を行います。また、成年後見制度の普及や担い手育成、地域連携ネットワークの構築等に取り組み、制度の利用促進を図ります。

(37) 障害者控除対象者認定

①根拠法令等…川越市障害者控除対象者認定要綱(平成15年1月1日施行)

②内 容…65歳以上で、かつ所得控除を受けようとする対象年の12月31日(対象年中に死亡した場合はその日)において要介護1～5に認定されている方に、所得税及び市県民税の所得控除を受けることができる障害者控除対象者認定書又は特別障害者控除対象者認定書を交付します(ただし、身体障害者手帳、療育手帳、精神障害者保健福祉手帳及び戦傷病者手帳所持者は除く)。

介 護 保 険 課

1. 管理給付担当

(1) 制度周知

①根拠法令等…介護保険法(平成9年法律第123号)

②内 容…介護保険制度等について周知を図るため、介護保険サービス事業者を対象とした出前説明会の実施、市広報紙への掲載、介護保険パンフレットの配布を行います。

(2) 負担金・補助金の申請・実績報告

①根拠法令等…介護保険法(平成9年法律第123号)

②内 容…国又は県に対し、負担金や補助金の申請・実績報告を行います。

(3) 高額介護サービス費の支給

①根拠法令等…介護保険法(平成9年法律第123号)

②内 容…同じ月に利用した介護サービス利用者負担(1～3割)の合計が高額になり、下記の限度額を超えたときは、超えた分が「高額介護サービス費」として後から給付され、負担が軽くなります。
なお、給付を受けるには、市への申請が必要です。また、同じ世帯にサービス利用者が複数いる場合は、全員の利用者負担を合計します。

自己負担の限度額(月額) ★は令和7年度(8月より)

区 分		高額介護サービス費 (1ヶ月の自己負担の限度額)	
市区町村民税 課 税 世 帯	年収約1,160万円以上の方	世帯	140,100円
	年収約770万円以上1,160万円未満の方	世帯	93,000円
	年収約383万円以上770万円未満の方	世帯	44,400円
	上記以外の市区町村民税課税世帯の方	世帯	44,400円
世帯全員が 市区町村民税 非 課 税	前年の合計所得金額と課税年金収入額の合計が 80万円(★80.9万円)を超える方等	世帯	24,600円
	前年の合計所得金額と課税年金収入額の合計が 80万円(★80.9万円)以下の方等	世帯	24,600円
		高齢福祉年金受給者の方	個人
生活保護の受給者の方等		個人	15,000円

(4) 介護保険施設等の居住費、食費の負担軽減

①根拠法令等…介護保険法(平成9年法律第123号)

②内 容…所得の低い方は、負担限度額の認定を受けることで、所得状況に応じた居住費と食費の自己負担の上限(居住費・食費の自己負担限度額)が設けられます。この自己負担の上限を超えた分の居住費と食費は「特定入所者介護サービス費」として、介護保険から施設等に直接支払われます。※給付を受けるには、市への申請が必要です。

居住費・食費の自己負担限度額（1日あたり）★は令和7年度（8月より）

区 分	預貯金額の 資産の状況	居住費				食費
		従来型 個室	多床室	ユニット 型個室	ユニット 型個室の 多床室	
生活保護受給世帯の方	単身：1,000万円 以下 夫婦：2,000万円 以下	550円 (380円)	0円	880円	550円	300円
世帯全員が市区町村民税非課税	老齢福祉年金受給者の方	550円 (480円)	430円	880円	550円	390円 [600円]
	前年の合計所得金額と公的年金等収入額の合計が80万円（★80.9万円）以下の方	550円 (480円)	430円	880円	550円	390円 [600円]
	前年の合計所得金額と公的年金等収入額の合計が80万円（★80.9万円）超120万円以下の方	1,370円 (880円)	430円	1,370円	1,370円	650円 [1,000円]
	前年の合計所得金額と公的年金等収入額の合計が120万円超の方	1,370円 (880円)	430円	1,370円	1,370円	1,360円 [1,300円]

※（ ）内の金額は、介護老人福祉施設に入所した場合または短期入所生活介護を利用した場合の額、[]内の金額は、短期入所生活介護または短期入所療養介護を利用した場合の額です。

※住民票の世帯が同一かどうかに関わらず、配偶者の方の市区町村民税課税状況等を勘案します。

（5）介護サービス等利用者負担額の軽減

- ①根拠法令等…川越市介護サービス等利用者負担額支給要綱(平成12年4月1日施行)
 ②内 容…所得の低い方を対象に、介護サービス等を利用した際に支払った利用者負担額の一部を助成します。

★は令和7年度（8月より）

区 分	支給割合
・世帯全員が市区町村民税非課税で、かつ老齢福祉年金受給者の方	介護サービス等利用者負担額の2分の1の額を支給
・世帯全員が市区町村民税非課税で、かつ前年の合計所得金額と課税年金収入額の合計が80万円（★80.9万円）以下の方	介護サービス等利用者負担額の2分の1の額を支給
・世帯全員が市区町村民税非課税で、かつ前年の合計所得金額と課税年金収入額の合計が80万円（★80.9万円）を超える方	介護サービス等利用者負担額の4分の1の額を支給

(6) 介護保険事業状況報告関係

- ①根拠法令等…介護保険法(平成9年法律第123号)
- ②内 容…介護保険の事業状況を月・年度ごとに県へ報告します。

2. 施設事業者担当

(1) 介護保険施設等の整備の推進

- ①根拠法令等…介護保険法(平成9年法律第123号)、老人福祉法(昭和38年法律第133号)
- ②内 容…「すこやかプラン・川越ー川越市高齢者保健福祉計画・川越市介護保険事業計画ー」のサービス基盤整備目標を達成するため、介護保険施設等の整備の推進を図ります。

(2) 介護保険サービス事業者に関する情報整備

- ①根拠法令等…介護保険法(平成9年法律第123号)
- ②内 容…市と事業者の情報の連携を深め、利用者が介護保険サービスを利用しやすい環境をつくるため、事業者情報を整備します。

(3) 指定居宅サービス事業者等の指定(許可)及び老人福祉施設の認可

- ①根拠法令等…介護保険法(平成9年法律第123号)、老人福祉法(昭和38年法律第133号)
- ②内 容…指定居宅サービス事業者、指定地域密着型サービス事業者、介護保険施設等の指定(許可)に関する事務及び中核市が所管する老人福祉施設の設置認可を行います。

3. 認定担当

(1) 要介護認定

- ①根拠法令等…介護保険法(平成9年法律第123号)
- ②内 容…被保険者からの申請を受け、どの程度介護や支援が必要かを認定する要介護認定に関する事務を行います。

(2) 介護予防・生活支援サービス事業の申請受付

- ①根拠法令等…介護保険法(平成9年法律第123号)
- ②内 容…介護予防・生活支援サービス事業の申請を受け、サービス利用に向けての事務を行います。

4. 保険料資格担当

(1) 介護保険の被保険者資格管理

- ①根拠法令等…介護保険法(平成9年法律第123号)、川越市介護保険条例(平成12年市条例第14号)
- ②内 容…第1号被保険者の資格の取得・喪失・変更等の異動管理及び被保険者証の交付等に関する事務を行います。

(2) 介護保険料の賦課及び徴収

- ①根拠法令等…介護保険法(平成9年法律第123号)、川越市介護保険条例(平成12年市条例第14号)
- ②内 容…第1号被保険者の介護保険料の賦課及び徴収に関する事務を行います。

こども未来部

こども政策課

1. こども政策担当

(1) 川越市こども計画の進捗管理

①根拠法令等…こども基本法（令和4年法律第77号）、子ども・子育て支援法（平成24年法律第65号）

②内 容…川越市こども計画の進捗管理を行います。

(2) 子育てに関する情報提供

①内 容…安心して子育てができるよう、子育て情報誌を発行・配布するなど、子育てに関する情報提供を行います。

2. こども給付担当

— 手当 —

(1) 児童手当

①根拠法令等…児童手当法（昭和46年法律第73号）

②内 容…高校生年代（18歳の年度末）までのこどもを養育している方に支給されます。制度改正により、令和6年10月分の手当から所得制限が撤廃されました。

手当の月額はその表のとおりです。

こどもの年齢	こども1人あたりの月額
0歳～3歳になる月まで	15,000円（第3子以降 [*] は30,000円）
3歳～高校生年代（18歳の年度末）まで	10,000円（第3子以降 [*] は30,000円）

※22歳の年度末までのこどもから順に数えます。

(2) 特別児童扶養手当

①根拠法令等…特別児童扶養手当等の支給に関する法律（昭和39年法律第134号）

②内 容…対象者は身体障害者手帳1～3級程度、または療育手帳④～B程度の障害を持つ20歳未満のこどもを家庭で養育監護している方です。（こどもが施設に入所している場合又は障害による公的年金を受けている場合は除く）

手当の額は、身体障害者手帳1～2級程度又は療育手帳④～A程度の場合、月額56,800円。身体障害者手帳3級程度又は療育手帳B程度の場合、月額37,830円。（令和7年4月1日現在）

ただし、所得に応じて支給の制限があります。手帳の等級は目安のため、詳細はお問い合わせ下さい。

(3) 遺児手当

①根拠法令等…川越市遺児手当支給条例(昭和47年市条例第13号)

②内 容…15歳の年度末までの父母がいないこども（父母がこどもと同居せず、扶養もしていない場合を含み、養護施設に入所している者を除く）を養育している方に支給されます。手当の額はこども1人当たり月額8,500円。（令和7年4月1日現在）

— 医療助成 —

(4) こども医療費支給

①根拠法令等…川越市こども医療費支給に関する条例(昭和48年市条例第27号)

②内 容…高校生年代（18歳の年度末）までのこどもについて、医療費のうち、医療保険適用後の一部負担金（食事療養標準負担額を除く）を支給します。

(5) ひとり親家庭等医療費支給

①根拠法令等…川越市ひとり親家庭等医療費支給条例(平成4年市条例第19号)

②内 容…ひとり親家庭等で次に該当する場合（所得制限あり）、医療費のうち、医療保険適用後の一部負担金（食事療養標準負担額を除く）を支給します。

〔対 象〕

- 1) 母子家庭の母及び高校生年代（18歳の年度末）までの児童、又は一定の障害を持つ20歳未満の児童
- 2) 父子家庭の父及び高校生年代（18歳の年度末）までの児童、又は一定の障害を持つ20歳未満の児童
- 3) 父又は母が一定の障害を持つ場合、当該障害を持たない父又は母及び高校生年代（18歳の年度末）までの児童、又は一定の障害を持つ20歳未満の児童
- 4) 両親のいない高校生年代（18歳の年度末）までの児童、又は一定の障害を持つ20歳未満の児童及びその養育者

3. 認可・指導担当

(1) 児童福祉施設設置・地域型保育事業・乳児等通園支援事業の認可

①根拠法令等…児童福祉法(昭和22年法律第164号)、就学前の子どもに関する教育、保育等の総合的な提供の推進に関する法律(平成18年法律第77号)、川越市児童福祉施設の設備及び運営に関する基準を定める条例(平成24年条例第53号)、川越市幼保連携型認定こども園の学級の編制、職員、設備及び運営に関する基準を定める条例(平成26年条例第63号)、川越市家庭的保育事業等の設備及び運営に関する基準を定める条例(平成26年条例第64号)、川越市乳児等通園支援事業の設備及び運営に関する基準を定める条例（令和7年条例第9号）

②内 容…児童福祉施設を設置、地域型保育事業または乳児等通園支援事業を行おうとする者の申請について法令等に基づく審査をし、児童福祉施設設置の認可、地域型保育事業または乳児等通園支援事業の認可を行い

ます。

(2) 認可外保育施設の届出

①根拠法令等…児童福祉法(昭和22年法律第164号)

②内 容…認可外保育施設の設置届等の受付を行います。

こども育成課

1. こども支援担当

(1) ファミリー・サポート・センター事業

①根拠法令等…児童福祉法(昭和22年法律第164号)、川越市ファミリー・サポート・センター事業実施要綱(平成26年4月1日施行)

②内 容…「保育施設開始前又は終了後の児童の預かり」「保育施設等への児童の送迎」等、会員同士の相互援助活動に関する連絡、調整を行うことにより、地域全体で子育てを支援する環境の整備と促進を図っています。

(2) 緊急サポートセンター事業

①根拠法令等…児童福祉法(昭和22年法律第164号)、川越市緊急サポートセンター事業実施要綱(平成26年4月1日施行)

②内 容…ファミリー・サポート・センター事業では対応の難しい「緊急的な児童の預かり」「病児・病後児の預かり」「宿泊を伴う預かり」等、会員同士の相互援助活動に関する連絡、調整を行うことにより、地域全体で子育てを支援する環境の更なる整備と充実を図っています。

(3) 病児保育事業

①根拠法令等…児童福祉法(昭和22年法律第164号)、川越市病児・病後児保育事業実施要綱(平成26年4月1日施行)

②内 容…病気や病気回復期の児童を、保護者の仕事の都合や疾病、事故、出産等の理由により家庭において保育できない場合、一時的に預けることができます。

2. 青少年育成担当

(1) 青少年の健全育成に係る総合調整

①内 容…青少年の健全育成に係る総合調整に関する事務を行っています。

(2) 青少年問題・いじめ問題対策連絡協議会

①根拠法令等…地方青少年問題協議会法(昭和28年法律第83号)、いじめ防止対策推進法(平成25年法律第71号)、川越市青少年問題・いじめ問題対策連絡協議会条例(平成26年市条例第9号)

②内 容…青少年健全育成やいじめ問題等に係る諸課題について審議し、青少年行政の推進を図っています。

(3) 非行防止対策

①内 容…川越市少年補導員による街頭補導活動や、相談員による相談業務を通じて、少年の非行防止を図っています。

(4) その他

1) 川越市青少年を育てる市民会議との連絡

3. 児童館

- ①根拠法令等…児童福祉法(昭和22年法律第164号)、地方自治法(昭和22年法律第67号)
- ②内 容…健全な遊びを通じて、児童の健全な育成を図る施設です。市内には、児童センターこどもの城、川越駅東口児童館及び高階児童館の3館が設置されています。

4. 子育て支援センター

(1) 地域子育て支援拠点事業

- ①根拠法令等…児童福祉法(昭和22年法律第164号)、川越市地域子育て支援拠点事業実施要綱(平成27年4月1日施行)
- ②内 容…地域における子育て支援機能の充実を図り、子育て中の親の不安感等を緩和するため、乳幼児及びその保護者が相互の交流を行う場所を開設し、子育てについての相談、情報の提供、子育て支援に関する講習の実施等を行っています。

(2) 利用者支援事業(基本型)

- ①根拠法令等…子ども・子育て支援法(平成24年法律第65号)、川越市教育・保育・子育て支援施設等利用者支援事業実施要綱(平成28年4月1日施行)
- ②内 容…地域の子育て支援を必要としている方が、教育・保育その他の子育て支援を円滑に利用できるよう、保護者等から相談を受け個別のニーズを把握して、それに基づき情報を集約し提供をしています。また、必要に応じて関係機関が実施する支援事業の利用のあっせん又は調整をします。

保 育 課

1. 管理担当

(1) 保育園の管理等

- ①内 容…市内19か所の公立保育園の管理等を行っています。

2. 入所担当

(1) 保育園への入園

- ①根拠法令等…児童福祉法(昭和22年法律第164号)、子ども・子育て支援法(平成24年法律第65号)、川越市保育料等に関する条例(平成27年市条例第18号)
- ②内 容…保護者が仕事や病気等で、乳幼児の保育を必要とする場合は、保育園等において定員の範囲内で保育を実施します。市内には公立19か所、私立37か所の保育園と認定こども園が10か所、小規模保育施設が21か所、事業所内保育施設が10か所あります。

(2) 一時預かり事業(保育園)

- ①根拠法令等…川越市延長保育事業等実施要綱(平成30年4月1日施行)、川越市保育料等に関する条例(平成27年市条例第18号)
- ②内 容…保護者の就労、職業訓練、就学等により概ね平均週3日を限度として断続的に家庭保育が困難となる児童を預けることができます。また、保護者の傷病、災害、事故、出産、看護、介護、冠婚葬祭等一時的に家庭保育が困難な場合にも預けることができるほか、育児リフレッシュを目的とした利用もできます。

(3) 時間外保育事業(保育園)

- ①根拠法令等…川越市延長保育事業等実施要綱(平成30年4月1日施行)、川越市保育料等に関する条例(平成27年市条例第18号)
- ②内 容…保護者の就労状況等により、保育時間の延長を必要とする児童を預けることができます。

(4) 利用者支援事業(特定型)

- ①根拠法令等…子ども・子育て支援法(平成24年法律第65号)、川越市教育・保育・子育て支援施設等利用者支援事業実施要綱(平成28年4月1日施行)
- ②内 容…待機児童の解消等を図るため、主として保育に関する施設や事業を円滑に利用できるよう、利用者から相談を受け、個別のニーズを把握して、それに基づき情報を集約し提供をしています。

3. 施設給付担当

(1) 子どものための教育・保育給付

- ①根拠法令等…子ども・子育て支援法(平成24年法律第65号)
- ②内 容…認定こども園、幼稚園、保育所、小規模保育施設等を利用する教育・保育給付認定を受けた方に施設型給付費等を支給します。

(2) 子育てのための施設等利用給付

①根拠法令等…子ども・子育て支援法(平成24年法律第65号)

②内 容…未移行幼稚園や認可外保育施設等を利用する施設等利用給付認定を受けた方に施設等利用費を支給します。

こども家庭課

1. こども相談担当

(1) 家庭児童相談室

- ①根拠法令等…川越市家庭児童相談室要綱(平成21年4月1日施行)
- ②内 容…家庭における児童の養育と教育に関連して発生する種々の問題の解決を図るため、家庭児童相談室を設置して、保護者や関係機関からの相談に応じています。

(2) 施設入所相談

- ①根拠法令等…児童福祉法(昭和22年法律第164号)
- ②内 容…児童の福祉を図るため各種児童福祉施設への入所相談を行っています。

(3) 児童虐待防止SOSセンター事業

- ①根拠法令等…川越市児童虐待防止SOSセンター事業実施要綱(平成23年7月1日施行)
- ②内 容…こども家庭課内に児童虐待防止SOSセンターを設置し、専用のフリーダイヤルにより、虐待を受けている可能性のある児童を発見した方、虐待をしている保護者等、虐待を受けている児童自身からの相談に応じています。

(4) 利用者支援事業(こども家庭センター型の児童福祉機能)

- ①根拠法令等…子ども・子育て支援法(平成24年法律第65号)、川越市こども家庭センター型利用者支援事業実施要綱(令和6年4月1日施行)
- ②内 容…市内在住のこどもとその家庭および妊産婦等を対象に、こどもに関する相談や、関係機関と連携して必要な家庭への支援や児童虐待の対応を行います。

2. ひとり親支援担当

(1) 母子家庭等自立支援事業

- ①根拠法令等…川越市高等職業訓練促進給付金等支給事業実施要綱(平成16年3月16日施行)、川越市自立支援教育訓練給付金事業実施要綱(平成19年4月2日施行)、川越市ひとり親家庭等生活向上事業実施要綱(平成19年4月2日施行)、川越市母子・父子自立支援プログラム策定事業実施要綱(平成19年4月2日施行)、川越市ひとり親家庭への総合的な支援のための相談窓口の強化学業実施要綱(平成26年8月1日施行)、川越市ひとり親家庭等学習支援事業実施要綱(平成28年6月1日施行)、川越市ひとり親家庭、低所得子育て世帯等大学等受験料・模擬試験受験料支援事業実施要綱(令和6年4月1日施行)
- ②内 容…ひとり親家庭等をめぐる諸状況の変化に対応し、その自立を促進するため、子育て・生活支援、就労支援、経済的支援など総合的なひとり

親家庭等対策を行います。

(2) ひとり親家庭相談

- ①根拠法令等…母子及び父子並びに寡婦福祉法(昭和39年法律第129号)平成26年10月1日 母子及び寡婦福祉法の一部改正施行により名称変更
- ②内 容…ひとり親家庭の様々な悩みや社会生活全般についてのあらゆる相談に応じています。

(3) 子育て短期支援事業(ショートステイ事業)

- ①根拠法令等…川越市子育て短期支援事業実施要綱(平成25年4月1日施行)
- ②内 容…保護者が疾病その他の理由により、家庭において児童を養育することが一時的に困難となった場合、その児童を実施施設において宿泊を伴った養育・保護を行います。

(4) 子育て短期支援事業(トワイライトステイ事業)

- ①根拠法令等…川越市子育て短期支援事業実施要綱(平成25年4月1日施行)
- ②内 容…保護者が仕事その他の理由により、平日の夜間に不在となり、家庭において児童を養育することが困難になった場合、その児童を実施施設において保護し、生活指導や食事の提供などを行います。

(5) 母子・父子・寡婦福祉資金の貸付

- ①根拠法令等…母子及び父子並びに寡婦福祉法(昭和39年法律第129号)平成26年10月1日 母子及び寡婦福祉法の一部改正施行により名称変更
- ②内 容…ひとり親家庭等の経済的自立を図るために、福祉資金の貸付をしています。

(6) 児童扶養手当

- ①根拠法令等…児童扶養手当法(昭和36年法律第238号)
- ②内 容…父母の離婚などによって、父又は母と生計を同じくしていない家庭や父又は母が一定の心身障害者等の家庭で、18歳になる年の年度末(3月31日)までの児童、または20歳未満の重度心身障害児を養育監護しており、一定の所得未満の方に支給されます。(施設入所者、公的年金受給者は受給できない場合があります。)

手当の額は次の表のとおりです。(令和7年4月分から)

子供の人数	月額(全部支給)	月額(一部支給)
1人の場合	46,690円	46,680円～11,010円
2人目加算額	11,030円	11,020円～5,520円

本人やその配偶者、扶養義務者の所得制限があります。

所得制限は次の表のとおりです。(令和7年4月時点)

扶養人数	本人		配偶者・扶養義務者 孤児等の養育者
	全部支給	一部支給	
0	690,000円	2,080,000円	2,360,000円

1	1,070,000 円	2,460,000 円	2,740,000 円
2	1,450,000 円	2,840,000 円	3,120,000 円
3	1,830,000 円	3,220,000 円	3,500,000 円
4	2,210,000 円	3,600,000 円	3,880,000 円

母子保健課

1. 管理担当

(1) 妊婦健康診査

①根拠法令等…母子保健法(昭和40年法律第141号)

②内 容…妊娠中の異常の早期発見と安全な妊娠と出産のために、委託医療機関等で実施しています。
妊婦一般健康診査、子宮頸がん検査、超音波検査、H I V抗体検査等を実施しています。

(2) 新生児聴覚スクリーニング検査

①根拠法令等…母子保健法(昭和40年法律第141号)

②内 容…聴覚障害の早期発見及び早期療育を目的に、委託医療機関等で実施しています。

(3) 産婦健康診査

①根拠法令等…母子保健法(昭和40年法律第141号)

②内 容…産後の母体の身体的機能の回復、授乳状況及び精神状態の把握等を目的に、委託医療機関等で実施しています。
基本的な産婦健康診査、こころの健康チェックを実施しています。

(4) 1か月児健康診査

①根拠法令等…母子保健法(昭和40年法律第141号)

②内 容…乳児の疾病の早期発見、早期治療及び健康増進を目的に、委託医療機関等で実施しています。
身体発育状況、栄養状況、疾病及び異常の有無、先天性代謝異常及び新生児聴覚検査の実施状況の確認、ビタミンK₂投与状況の確認を実施しています。

(5) 早期不妊検査費助成事業・不育症検査費助成事業

①根拠法令等…川越市早期不妊検査・不育症検査実施要綱(平成30年4月12日施行)

②内 容…法律上の婚姻をしている男女(事実婚関係にある方を含む)で、検査を受けた方を対象に検査費用の一部を助成します。

(6) 先進医療の不育症検査費助成事業

①根拠法令等…川越市先進医療として告示されている不育症検査費助成事業実施要綱(令和3年12月21日施行)

②内 容…現在研究段階にある不育症検査のうち、保険適用を見据え先進医療として実施されている流産検体を用いた遺伝子検査について、検査費用の一部を助成します。

(7) 不妊専門相談センター事業

①根拠法令等…母子保健医療対策等総合支援事業実施要綱(平成17年8月23日施行)

②内 容…不妊・不育症で悩む方を対象に、委託医療機関にて専門医による面接相談を行っています。

(8) 川越市出産・子育て応援事業

①根拠法令等…川越市出産・子育て応援事業実施要綱(令和5年2月1日施行)

②内 容…妊婦・子育て家庭が安心して出産・子育てができるように一貫して必要な支援につなぐ「伴走型相談支援」と「経済的支援」を一体として実施する事業です。
妊娠届出後に「伴走型相談支援」を受けた妊婦に対しては、5万円の出産応援ギフトを、出生届出後に「伴走型相談支援」を受けた出生

した子の養育者に対しては、子1人につき5万円の子育て応援ギフトを支給しています。

(9) 妊婦のための支援給付

①根拠法令等…子ども・子育て支援法（平成24年法律第65号）

②内 容…妊娠期からの切れ目のない支援を行う観点から、妊婦に対して妊婦支援給付金を給付する事業です。

妊婦であることの認定後に5万円の妊婦支援給付金（1回目）を、胎児の数の届出後に胎児の数×5万円の妊婦支援給付金（2回目）を支給しています。

2. 母子保健担当

(母子保健第一担当、母子保健第二担当)

(1) 妊娠届出の受理及び母子健康手帳交付

①根拠法令等…母子保健法(昭和40年法律第141号)

②内 容…妊娠届出を受理し、母子健康手帳等を交付しています。

(2) 健康診査

①根拠法令等…母子保健法(昭和40年法律第141号)

②内 容…4か月児、1歳6か月児、3歳児、5歳児を対象とした乳幼児健康診査を実施しています。また、妊産婦、2歳児とその保護者を対象とした歯科健康診査を実施しています。

(3) 健康教室等

①根拠法令等…母子保健法(昭和40年法律第141号)、児童福祉法(昭和22年法律第164号)

②内 容…妊娠、出産、育児についての知識の普及、不安の解消及び仲間づくりの場を提供することを目的に教室等を開催しています。

(4) 健康相談

①根拠法令等…母子保健法(昭和40年法律第141号)

②内 容…乳幼児の育児、発育、発達等について保健師、栄養士、心理相談員等が相談に応じています。

(5) 訪問指導

①根拠法令等…母子保健法(昭和40年法律第141号)、児童福祉法(昭和22年法律第164号)

②内 容…〔乳児家庭全戸訪問事業〕

生後4か月までの乳児のいるすべての家庭を助産師等が訪問し、子育て情報の提供、養育環境の把握、育児支援等を行います。

〔乳幼児健診未受診等育児支援訪問〕

乳幼児健診未受診世帯等に対してその状況を把握し、受診勧奨や育児支援を行い、児童虐待の予防、育児不安の軽減を図ります。

〔その他の訪問〕

乳幼児の発育発達、育児等において継続して相談が必要な方に、保健師等が家庭訪問を行い、相談に応じています。

(6) 利用者支援事業（こども家庭センター型の母子保健機能）

①根拠法令等…子ども・子育て支援法(平成24年法律第65号)、川越市こども家庭センター型利用者支援事業実施要綱(令和6年4月1日施行)

②内 容…妊娠期から子育て期にわたるまでの母子保健や育児に関する様々な悩みに対して、保健師、助産師、看護師等が相談に応じています。

(7) 産後ケア事業

1) 短期入所型産後ケア事業

①根拠法令等…川越市短期入所型産後ケア事業実施要綱（平成28年4月1日施行）

②内 容…出産後1年以内の母子に対して、医療機関等への宿泊により、心身のケアや育児のサポート等の支援を実施しています。

2) 通所型産後ケア事業

①根拠法令等…川越市通所型・居宅訪問型産後ケア事業実施要綱（令和3年10月1日施行）

②内 容…出産後1年以内の母子に対して、医療機関等への通所により、授乳の仕方や乳房ケア、育児相談等の支援を実施しています。

3) 居宅訪問型産後ケア事業

①根拠法令等…川越市通所型・居宅訪問型産後ケア事業実施要綱（令和3年10月1日施行）

②内 容…出産後1年以内の母子に対して、助産師が自宅へ訪問することにより、授乳の仕方や乳房ケア、育児相談等の支援を実施しています。

(8) 産前・産後サポート事業

①根拠法令等…川越市産前・産後サポート事業実施要綱（平成29年4月1日施行）

②内 容…妊産婦等が抱える妊娠・出産や子育てに関する悩み等について、子育て経験者による相談支援を実施しています。

療育支援課

1. 療育支援担当

(1) 川越市児童発達支援センターとの連絡調整

(2) 障害児通所給付の支給

①根拠法令等…児童福祉法(昭和22年法律第164号)

②内 容…障害児通所給付には、児童発達支援や放課後等デイサービス、保育所等訪問支援などがあり、所定の手続きをすることにより、障害児通所給付費が支給されます。

(3) 指定障害児通所支援事業者の指定等

①根拠法令等…児童福祉法(昭和22年法律第164号)、川越市指定通所支援の事業等の人員、設備及び運営に関する基準等を定める条例(令和元年市条例第35号)

②内 容…指定障害児通所支援事業者の指定等に関する事務を行います。

2. 川越市児童発達支援センター

①根拠法令等…児童福祉法(昭和22年法律第164号)、川越市児童発達支援センター条例(平成30年市条例第61号)

②内 容…主に未就学の障害のある子どもまたはその心配のある子どもと、その家族を支援する施設です。通園、専門相談、親子教室、地域支援事業等を行います。また、こどもの心身の発達や障害に関する相談やサービスの利用に関する相談に応じています。

保健医療部

保健医療推進課

1. 保健医療推進担当

(1) 保健医療行政の企画及び調整に関すること

①内 容…保健医療行政の企画・調整に関する事務を行います。

(2) 川越市医療問題協議会に関すること

①根拠法令等…川越市医療問題協議会条例（平成26年市条例第44号）

②内 容…地域医療及び保健衛生に関する諸問題について協議し、保健医療行政の推進を図ります。

(3) 救急医療体制に関すること

①根拠法令等…医療提供体制の確保に関する基本方針（平成19年厚生労働省告示第70号）

②内 容…休日（日曜、祝日及び年末年始）又は夜間における傷病の発生に迅速に対処するため、川越市医師会、川越市歯科医師会、川越市薬剤師会等の協力を得て、次の救急医療体制をとっています。

1) 初期救急医療体制

初期あるいは救急期症状にある患者の診療、負傷者の応急処置などに当たり、救急医療体制の基盤となっています。

・夜間休日診療

川越市医師会が運営主体となって、軽症の急病患者を対象に、内科及び小児科の応急診療を行います（川越市医師会夜間休日診療所）。

・休日歯科診療所

川越市歯科医師会員が当番制により歯科の応急診療を行います（川越市予防歯科センター）。

・在宅当番医制

川越市医師会員の医療機関が当番制により診療を行います。

2) 第二次救急医療体制

・病院群輪番制病院

夜間休日診療、在宅当番医等、初期救急医療施設の後方病院として、川越市医師会地区、東入間医師会地区の中核的病院が各地区内で当番月を定め休日又は夜間の重症の患者を受け入れています。

・小児救急医療体制

第二次救急医療のうち小児救急患者の診療を行うため、埼玉医科大学総合医療センターで休日の全日及び平日の夜間診療を行

っています。

3)第三次救急医療体制（高度救命救急センター）

初期救急医療施設、第二次救急医療施設及び救急患者の搬送機関との円滑な体制のもとに、県全域の脳卒中、心筋梗塞、頭部損傷などの重篤な患者の救急医療に加えて、特に急性中毒、広範囲熱症、指肢切断等の特殊疾病に対する高度の救急医療を埼玉医科大学総合医療センターが24時間体制で行っています。

4)救急病院・救急診療所

市内には9つの救急病院と2つの救急診療所があります（令和7年4月1日現在）。

（４）医療提供体制の整備に関すること

①内 容…市民の医療ニーズに適応した医療サービスの提供体制の充実を図るため、地域医療連携推進事業やかかりつけ医定着事業を推進しています。

1)地域医療連携推進事業

川越市医師会が中核医療機関である埼玉医科大学総合医療センターや介護事業所等と連携協調して、病診連携推進事業、継続看護連携推進事業、介護連携推進事業を実施し、医師・看護師・介護職員等の知識や技能の向上のため研修及び症例検討会等を開催し、地域における医療・介護・福祉のネットワーク化を図ります。

2)かかりつけ医定着事業

診療所と病院がそれぞれの特性を活かしながら連携が図れるよう、インターネットに掲載している「すこやかマップ（川越市医療マップ）」や医療情報等の案内チラシの配布を行っています。

（５）A E D（自動体外式除細動器）の普及推進に関すること

①根拠法令等…自動体外式除細動器（A E D）の普及啓発について

（平成18年9月21日八都県市首脳会議依頼通知）

②内 容…A E Dの普及推進に関する事業を行っています。

1)公共施設へのA E Dの設置

市民や観光客の生命の安全と安心を守るとともに、A E Dの普及啓発を図るため、市の主な公共施設に合計196台のA E Dを設置しています。

2)A E D貸出制度

多くの市民などが集まる催しなどで御利用いただけるよう、A E Dの貸出しを行っています。

（６）新型インフルエンザ等対策本部に関すること

①根拠法令等…新型インフルエンザ等対策特別措置法（平成24年法律第31号）、川越市新型インフルエンザ等対策本部条例（平成25年市条例第8号）、川越市新型インフルエンザ等対策本部要綱（平成25年4月13日施行）

②内 容…新型インフルエンザ等が国内で発生し、政府対策本部から新型インフ

ルエンザ等緊急事態宣言がされた際に設置される、川越市新型インフルエンザ等対策本部に関する事務を行います。

(7) その他

- ①内 容…部内の連絡調整に関すること。

2. ふれあい歯科診療所

(1) 診療事業

- ①根拠法令等…川越市ふれあい歯科診療所条例（平成23年市条例第25号）、川越市ふれあい歯科診療所条例施行規則（平成24年市規則第6号）
- ②内 容…川越市ふれあい歯科診療所は、昭和52年に開始した川越市立診療所の歯科を前身とする歯科診療所です。
当診療所では、障害のある方への歯科診療を基本とし、一般的な歯科診療も行い、安全で安心できる治療を心がけています。
- ③診 療 日…月～金曜日
- ④診 療 時 間…午前9時～午後0時30分、午後1時30分～午後4時
- ⑤休 診 日…土・日曜日、祝・休日、年末年始（12月29日～1月3日）

国民健康保険課

1. 管理保健担当

(1) 特定健康診査

- ①根拠法令等…高齢者の医療の確保に関する法律（昭和57年法律第80号）
- ②内 容…メタボリックシンドロームの予防・改善を目的として、40歳から74歳までの国民健康保険被保険者（妊産婦その他の厚生労働大臣が定める者を除きます。）を対象に、特定健康診査を実施します。6月から翌年1月まで、指定医療機関にて個別に実施します。セットA（特定健康診査）は無料、セットB（特定健康診査に心電図検査、眼底検査を追加）は自己負担額500円、セットC（その他人間ドックに相当する項目を追加）は自己負担額8,500円となります。

(2) 特定保健指導

- ①根拠法令等…高齢者の医療の確保に関する法律（昭和57年法律第80号）
- ②内 容…特定健康診査の結果により保健指導が必要な方に、特定保健指導利用券を送付し、特定保健指導実施機関で保健指導を実施します。運動や食事などから生活習慣の改善を行う保健指導を無料で行います。

(3) 脳ドック検査料の支給

- ①根拠法令等…川越市国民健康保険脳ドック検査料支給規則（平成13年市規則第42号）
- ②内 容…脳血管障害、脳腫瘍などの疾患を早期に発見する脳ドックに対して、一年度につき1回、一人当たり26,250円（脳ドックに要した費用が26,250円を超えない場合は、当該脳ドックに要した費用に相当する額）を支給します。支給対象となる脳ドックは、磁気共鳴断層撮影（MRI）または磁気共鳴血管撮影（MRA）による検査のほか、医師が必要と認める検査となります。対象者は、40歳から74歳までの国民健康保険被保険者（脳ドック受検日において国民健康保険の被保険者である場合に限ります。）で、国民健康保険税を納期到来分まで完納している方となります。

2. 資格賦課担当

(1) 被保険者の資格管理

- ①根拠法令等…国民健康保険法（昭和33年法律第192号）、川越市国民健康保険条例（昭和34年市条例第9号）ほか
- ②内 容…国民健康保険の被保険者資格の取得、喪失、変更等の異動管理及び資格確認書等の交付等に関する事務を行います。

(2) 国民健康保険税の賦課

- ①根拠法令等…地方税法（昭和25年法律第226号）、国民健康保険法（昭和33年法律第192号）、川越市国民健康保険税条例（昭和34年市条例第19号）ほか
- ②内 容…国民健康保険税の賦課に関する事務を行います。

3. 保険給付担当

(1) 出産育児一時金の支給

①根拠法令等…国民健康保険法(昭和33年法律第192号)、川越市国民健康保険条例(昭和34年市条例第9号)

②内 容…国民健康保険被保険者が出産した場合は、世帯主に出産育児一時金を支給します。妊娠85日(12週)以降であれば、死産・流産、海外での出産でも支給されます。支給金額は488,000円(産科医療補償制度加入医療機関で出産した場合は500,000円)となります。ただし、社会保険などから同等の給付等を受けられた方を除きます。

また、国民健康保険から医療機関に出産育児一時金を支払い、被保険者の負担を軽減する制度(直接支払制度)があります。直接支払制度を利用しない場合、又は直接支払制度を利用し、出産費用が支給金額に満たなかった場合には、医療機関との精算を行った後、国民健康保険へ申請が必要になります。

なお、出産育児一時金の支給が見込まれる世帯に対し、事前に出産費用を貸し付けする制度もあります。

(2) 葬祭費の支給

①根拠法令等…国民健康保険法(昭和33年法律第192号)、川越市国民健康保険条例(昭和34年市条例第9号)

②内 容…国民健康保険被保険者が亡くなった場合は、葬祭を執行した方に葬祭費を支給します。支給金額は50,000円となります。ただし、社会保険などから同等の給付等を受けられた方を除きます。

(3) 高額療養費の支給

①根拠法令等…国民健康保険法(昭和33年法律第192号)

②内 容…同一月に支払った保険適用分の自己負担額が一定額を超えた時、その超えた分を高額療養費として支給します(ただし、入院時の差額ベッド代や食事に係る負担額等保険適用でないものは対象となりません)。該当する方には、世帯主宛に申請書をお送りします。

(4) 療養費の支給

①根拠法令等…国民健康保険法(昭和33年法律第192号)

②内 容…次の1)~5)に該当し、一旦医療費の全額を支払った場合、療養費として一部負担金の額を除いた金額を支給します。

- 1) 急病などで、やむを得ず資格確認書等を持たずに診療を受けたとき。
- 2) 医師が治療上必要と認めた、コルセットなどの治療用装具を作製したとき。
- 3) 医師が治療上必要と認めた、あんま・マッサージ、はり・きゅうなどの施術を受けたとき。
- 4) 輸血のために生血代がかかったとき。

5) 海外で負傷、又は疾病にかかったとき（海外療養費）。

(5) 移送費の支給

①根拠法令等…国民健康保険法(昭和33年法律第192号)

②内 容…負傷・疾病により移動困難な患者が医師の指示により一時的・緊急的な必要があつて移送されたことが審査により認められれば、移送費を支給します。

高 齢 ・ 障 害 医 療 課

1. 後期高齢者医療資格担当

(1) 後期高齢者医療制度に関すること

- ①根拠法令等…高齢者の医療の確保に関する法律(昭和57年法律第80号)、川越市後期高齢者医療に関する条例(平成20年市条例第10号)ほか
- ②内 容…対象は75歳以上の方及び65歳以上で一定の障害があると埼玉県後期高齢者医療広域連合の認定を受けた方です。制度は埼玉県後期高齢者医療広域連合が運営します。市では保険料の徴収、資格確認書等の引き渡し、各種申請の受付に関する事務を行います。

2. 後期高齢者医療給付担当

(1) 後期高齢者医療制度に関すること

- ①根拠法令等…高齢者の医療の確保に関する法律(昭和57年法律第80号)、川越市後期高齢者医療に関する条例(平成20年市条例第10号)ほか
- ②内 容…対象は75歳以上の方及び65歳以上で一定の障害があると埼玉県後期高齢者医療広域連合の認定を受けた方です。制度は埼玉県後期高齢者医療広域連合が運営します。市では入院時見舞金の支給、健康診査の実施、各種申請の受付に関する事務を行います。

3. 障害者医療担当

(1) 障害者医療費支給

- ①根拠法令等…川越市重度心身障害者医療費支給に関する条例(昭和50年市条例第37号)
- ②内 容…身体障害者手帳1～4級、療育手帳④・A・B、精神障害者保健福祉手帳1級所持者又は埼玉県後期高齢者医療広域連合の障害認定を受けた方(平成27年4月1日以降に65歳以上で新たに障害の程度が該当の等級になった方は対象外)等が、医療機関等で受診した際の医療費の一部負担金等を支給します。ただし、本人に一定以上の所得がある場合は、支給の対象となりません。

保 健 総 務 課

1. 総務担当

(1) 衛生関係免許申請の受理・交付

- ①根拠法令等…知事の権限に属する事務処理の特例に関する条例(平成11年県条例第61号)
- ②内 容…厚生労働大臣や埼玉県知事等が与える衛生関係免許の申請の受理と交付を行っています。

(2) 厚生統計調査

- ①根拠法令等…人口動態調査令(昭和21年勅令第447号)、国民生活基礎調査規則(昭和61年省令第39号)
- ②内 容…人口動態調査、国民生活基礎調査等を実施し、厚生労働省等の行政施策のための基礎資料を得ています。

(3) 施設維持管理

- ①内 容…保健所及び総合保健センターの施設維持管理を行っています。

2. 企画調整担当

(1) 地域保健実習受入れの調整に関すること

- ①根拠法令等…医師法(昭和23年法律第201号)、歯科医師法(昭和23年法律第202号)、川越市保健所実習実施要綱(平成20年4月1日)
- ②内 容…医師、歯科医師の臨床研修及び保健師等の学生実習受入れの調整に関する事務を行っています。

(2) 保健師現任教育に関すること

- ①根拠法令等…看護師等の人材確保の促進に関する法律(平成4年法律第86号)
- ②内 容…保健師現任教育に関する事務を行っています。

(3) 保健所内の業務の調整に関すること

- ①内 容…保健所内の業務の調整に関する事務を行っています。

3. 医事・薬事担当

(1) 医療機関等の許可・届出等に関すること

- ①根拠法令等…医療法(昭和23年法律第205号)、歯科技工士法(昭和30年法律第168号)、あん摩マッサージ指圧師、はり師、きゆう師等に関する法律(昭和22年法律第217号)、柔道整復師法(昭和45年法律第19号)、臨床検査技師等に関する法律(昭和33年法律第76号)
- ②内 容…病院、診療所、助産所、歯科技工所、施術所、衛生検査所の開設に係る許可・届出等の受理及び検査・指導を行っています。

(2) 医療安全支援センターに関すること

- ①根拠法令等…医療法(昭和23年法律第205号)

②内 容…医療に関する患者等の苦情や相談への対応等、医療の安全に関する業務を行っています。

(3) 薬局・医薬品販売業等の許可・届出に関すること

①根拠法令等…医薬品、医療機器等の品質、有効性及び安全性の確保等に関する法律(昭和35年法律第145号)

②内 容…薬局、薬局製造販売医薬品の製造販売業・製造業、医薬品販売業、医療機器販売業・貸与業、再生医療等製品販売業の許可・届出の受理及び監視を行っています。

(4) 医薬品等の適正使用の推進に関すること

①根拠法令等…医薬品、医療機器等の品質、有効性及び安全性の確保等に関する法律(昭和35年法律第145号)

②内 容…医薬品の適正使用の啓発を行っています。また、埼玉県と連携して薬物乱用防止の啓発に努めています。

(5) 毒物劇物販売業者等の登録・届出に関すること

①根拠法令等…毒物及び劇物取締法(昭和25年法律第303号)

②内 容…毒物劇物販売業者、業務上取扱者の登録・届出等の受理及び監視を行っています。

(6) 温泉の利用の許可に関すること

①根拠法令等…温泉法(昭和23年法律第125号)

②内 容…温泉の利用の許可・届出の受理及び監視を行っています。

(7) 家庭用品安全対策に関すること

①根拠法令等…有害物質を含有する家庭用品の規制に関する法律(昭和48年法律第112号)

②内 容…家庭用品の試買検査を行っています。

(8) 献血推進事業

①根拠法令等…安全な血液製剤の安定供給の確保等に関する法律(昭和31年法律第160号)

②内 容…献血思想の普及に努めるとともに、埼玉県等と連携を図りながら埼玉県赤十字血液センターの献血事業を支援しています。

保 健 予 防 課

1. 精神保健担当

(1) 精神保健福祉相談

- ①根拠法令等…精神保健及び精神障害者福祉に関する法律(昭和25年法律第123号)
- ②内 容…精神保健福祉士・保健師が市民のこころの健康に関することや精神保健福祉に関することの相談(電話・面接・訪問等)を随時受け、問題解決に向けたアドバイスを行っています。

(2) 精神保健福祉家族教室

- ①根拠法令等…精神保健及び精神障害者福祉に関する法律(昭和25年法律第123号)
- ②内 容…精神障害者を抱える家族に必要な知識や情報を提供したり、家族同士の悩みを分かち合う場を提供するための教室を実施しています。

(3) 自殺予防対策事業

- ①根拠法令等…自殺対策基本法(平成18年法律第85号)
- ②内 容…自殺予防対策を多角的に検討し総合的に推進するため、連絡会議や講演会、教室等の事業、自殺予防に関する啓発活動を行います。

(4) 精神保健指定医の申請窓口業務

- ①根拠法令等…精神保健及び精神障害者福祉に関する法律(昭和25年法律第123号)
- ②内 容…精神保健及び精神障害者福祉に関する法律第18条の規定に基づき、厚生労働大臣が患者の人権に配慮した適正な医療を行う医師を指定する事業の申請窓口となります。

2. 感染症担当

(1) 結核指導・相談

- ①根拠法令等…感染症の予防及び感染症の患者に対する医療に関する法律(平成10年法律第114号)
- ②内 容…保健師が結核患者に対する面接や事業者等への調査を行い、登録管理し、適正な医療の提供を受けられるように支援し、結核のまん延防止を図ります。また、本人、家族や他の接触者の相談を継続的に受けていきます。

(2) 結核定期病状調査

- ①根拠法令等…感染症の予防及び感染症の患者に対する医療に関する法律(平成10年法律第114号)
- ②内 容…結核患者の治療を行っている担当医師から情報を入手し、結核の再発、自己中断、二次感染の防止を図ります。

(3) 接触者の健康診断

- ①根拠法令等…感染症の予防及び感染症の患者に対する医療に関する法律(平成10年法律第114号)

- ②内 容…結核患者に接触した方たちに対して、結核まん延の防止のための健診を行います。また、治療終了した患者の結核再発防止のための検診を行います。

(4) 結核予防費補助事業

- ①根拠法令等…感染症の予防及び感染症の患者に対する医療に関する法律(平成10年法律第114号)

- ②内 容…私立学校等が行う結核定期健康診断事業に対し、補助を行うことにより受診率の向上を図り、患者の早期発見、早期治療及び感染防止を図ります。

(5) 感染症発生時調査、まん延防止措置

- ①根拠法令等…感染症の予防及び感染症の患者に対する医療に関する法律(平成10年法律第114号)、川越市感染症対策要綱(平成15年4月1日施行)

- ②内 容…1・2・3類及び4類感染症(必要時5類感染症)若しくは新型インフルエンザ等感染症が発生した場合、職員が本人や家族に面接し、病状把握、接触者の確認、原因の特定等について調査します。その後必要が認められる場合は、患者の搬送や検体採取、接触者に対して検便等の検査を行い、消毒の指示も含め、まん延防止の措置をします。

(6) 感染症診査協議会

- ①根拠法令等…感染症の予防及び感染症の患者に対する医療に関する法律(平成10年法律第114号)、川越市感染症診査協議会条例(平成15年4月1日施行)

- ②内 容…結核患者の適正な治療の確認と、結核を含む感染症で勧告入院となった患者の入院期間の延長等に関して、必要事項を診査します。委員3名で構成されています。

(7) 感染症医療費公費負担事務

- ①根拠法令等…感染症の予防及び感染症の患者に対する医療に関する法律(平成10年法律第114号)

- ②内 容…結核を含む感染症で勧告入院となった患者の入院についての公費負担申請を受け付け、診査・支払いを行います。また、結核患者に関しては、勧告入院に該当しない場合でも感染症診査協議会の意見を聞き、医療費を公費負担することにより結核のまん延防止を図ります。

(8) 感染症発生動向調査

- ①根拠法令等…感染症の予防及び感染症の患者に対する医療に関する法律(平成10年法律第114号)、川越市感染症発生動向調査事業実施要綱(平成15年4月1日施行)

- ②内 容…感染症患者の発生状況を早期にかつ的確に把握して、その流行を予測し、適切な予防策をとるために、複数の医療機関に依頼をして、定期的に患者発生の報告を受け、その情報を県へ送り、集計された還元情報を関係機関に送っています。

(9) 性感染症検査・相談

- ①根拠法令等…感染症の予防及び感染症の患者に対する医療に関する法律(平成10年法律第114号)、川越市エイズ及びその他の性感染症対策要綱(平成15年4月1日施行)
- ②内 容…エイズを含む性感染症の予防啓発のため、性感染症検査を月2回(夜間月1回を含む。)、エイズ即日検査を月1回、土曜エイズ即日検査を年2回行っています。また、面接相談・電話相談に対して、随時対応しています。

(10) 感染症予防啓発事業

- ①根拠法令等…感染症の予防及び感染症の患者に対する医療に関する法律(平成10年法律第114号)、川越市感染症対策要綱(平成15年4月1日施行)、川越市エイズ及びその他の性感染症対策要綱(平成15年4月1日施行)
- ②内 容…エイズを含む感染症について、パンフレットの配布や講演会、広報川越、ホームページ等で予防啓発事業を行っています。

(11) 感染症全般についての相談

- ①根拠法令等…感染症の予防及び感染症の患者に対する医療に関する法律(平成10年法律第114号)、川越市感染症対策要綱(平成15年4月1日施行)、川越市エイズ及びその他の性感染症対策要綱(平成15年4月1日施行)
- ②内 容…感染症全般についての電話相談に対して、随時対応しています。

(12) 光化学スモッグ健康被害の受理

- ①根拠法令等…大気汚染防止法(昭和43年法律第97号)、埼玉県大気汚染緊急時対策要綱(昭和47年6月10日実施)、川越市大気汚染緊急時対策要綱(平成16年10月1日施行)
- ②内 容…光化学スモッグによる健康被害状況を受理し、埼玉県保健医療部疾病対策課に報告します。光化学スモッグに関する電話相談を随時受け付けています。

食品・環境衛生課

1. 食品衛生担当

(1) 食品営業の施設の許可・監視指導

- ①根拠法令等…食品衛生法(昭和22年法律第233号)
- ②内 容…食品営業をされる方の申請手続きや監視指導を行っています。

(2) 食中毒・苦情調査

- ①根拠法令等…食品衛生法(昭和22年法律第233号)
- ②内 容…食中毒発生時の調査、苦情への調査を行っています。

(3) と畜場の設置の許可

- ①根拠法令等…と畜場法(昭和28年法律第114号)
- ②内 容…と畜場を設置される方の申請手続きを行っています。

(4) 食鳥処理業の許可・食鳥検査の実施

- ①根拠法令等…食鳥処理の事業の規制及び食鳥検査に関する法律(平成2年法律第70号)
- ②内 容…食鳥処理業をされる方の申請手続きと食鳥検査を行っています。

2. 環境衛生担当

(1) 犬の捕獲・犬と猫及び負傷動物の引取り

- ①根拠法令等…狂犬病予防法(昭和25年法律第247号)、動物の愛護及び管理に関する法律(昭和48年法律第105号)、埼玉県動物の愛護及び管理に関する条例(平成10年県条例第19号)
- ②内 容…野良犬や放し飼いの犬の捕獲やどうしても飼えなくなった犬・猫の引き取り及び負傷動物(家庭動物のみ)の収容をしています。

(2) 犬の咬傷届出

- ①根拠法令等…埼玉県動物の愛護及び管理に関する条例(平成10年県条例第19号)
- ②内 容…飼い犬が人を咬んだ場合の届出を受け付けています。

(3) 動物取扱業の登録

- ①根拠法令等…動物の愛護及び管理に関する法律(昭和48年法律第105号)
- ②内 容…ペットショップ、ペットホテルなどの動物取扱業を営業する方の申請手続き及び監視・指導を行っています。

(4) 特定動物の飼養・保管の許可

- ①根拠法令等…動物の愛護及び管理に関する法律(昭和48年法律第105号)
- ②内 容…ライオン、クマ、ワニなどの特定動物を飼養又は保管する方の申請手続き及び監視・指導を行っています。

(5) 犬の登録、狂犬病予防注射済票交付

- ①根拠法令等…狂犬病予防法(昭和25年法律第247号)
- ②内 容…犬の登録の受付、狂犬病予防注射済票の交付を行っています。

(6) 飼い主のいない猫の不妊・去勢手術に対する補助金交付事業

- ①根拠法令等…川越市飼い主のいない猫の不妊・去勢手術に対する補助金交付要綱(平成29年4月1日施行)
- ②内 容…市内に生息する飼い主のいない猫の不妊・去勢手術を行う市民に対し、その経費の一部を補助しています。

(7) 川越市動物愛護推進員制度

- ①根拠法令等…動物の愛護及び管理に関する法律(昭和48年法律第105号)、川越市動物愛護推進員設置要綱(平成29年11月20日施行)
- ②内 容…動物愛護推進員は、地域における犬、猫等の動物の愛護の推進に熱意と識見を有する者を公募・選考し、市長が委嘱を行っています。動物愛護推進員は、市の行う動物の愛護と適正な飼養のための施策に協力をしています。また、市と連携をとりながら、地域でさまざまな動物愛護の普及・啓発に取り組んでいます。

(8) ねずみ、衛生害虫等に関する相談

- ①根拠法令等…地域保健法(昭和22年法律第101号)
- ②内 容…ねずみ、衛生害虫等に関する相談に応じています。

(9) 理容所開設の届出

- ①根拠法令等…理容師法(昭和22年法律第234号)
- ②内 容…理容所を開設する方の届出手続き及び監視・指導を行っています。

(10) 美容所開設の届出

- ①根拠法令等…美容師法(昭和32年法律第163号)
- ②内 容…美容所を開設する方の届出手続き及び監視・指導を行っています。

(11) クリーニング所開設の届出

- ①根拠法令等…クリーニング業法(昭和25年法律第207号)
- ②内 容…クリーニング所を開設する方の届出手続き及び監視・指導を行います。

(12) 旅館業営業の許可

- ①根拠法令等…旅館業法(昭和23年法律第138号)
- ②内 容…ホテル、旅館などの旅館業を営業する方の申請手続き及び監視・指導を行っています。

(13) 墓地等経営の許可

- ①根拠法令等…墓地、埋葬等に関する法律(昭和23年法律第48号)
- ②内 容…墓地、納骨堂、火葬場を経営する方の申請手続きを受け付けています。

(14) 公衆浴場営業の許可

- ①根拠法令等…公衆浴場法(昭和23年法律第139号)
- ②内 容…銭湯、健康ランドなどの公衆浴場を営業する方の申請手続き及び監視・指導を行っています。

(15) 興行場営業の許可

- ①根拠法令等…興行場法(昭和23年法律第137号)

②内 容…映画館、劇場などの興行場を営業する方の申請手続き及び監視・指導を行っています。

(16) プール開設の届出

①根拠法令等…川越市プールの安全安心要綱(平成15年4月1日施行)

②内 容…プールを開設する方の届出の受付及び監視・指導を行っています。

(17) 専用水道布設工事設計確認申請

①根拠法令等…水道法(昭和32年法律第177号)

②内 容…専用水道の布設工事設計確認申請及び給水開始前の届出の受付及び監視・指導を行っています。

(18) 自家用水道布設確認申請

①根拠法令等…埼玉県自家用水道条例(昭和32年県条例第2号)

②内 容…自家用水道の布設確認の申請手続き及び監視・指導を行っています。

(19) 特定建築物の届出・事業の登録

①根拠法令等…建築物における衛生的環境の確保に関する法律(昭和45年法律第20号)

②内 容…特定建築物の届出の受付、建築物における衛生的環境の確保に関する事業の登録の申請手続き及び監視・指導を行っています。

(20) 化製場等の許可

①根拠法令等…化製場等に関する法律(昭和23年法律第140号)

②内 容…化製場及び死亡獣畜取扱場を設置される方の申請手続きを受け付けています。

衛生検査課

1. 検査担当

(1) 食品等の検査

①根拠法令等…食品衛生法(昭和22年法律第233号)

②内 容…収去・苦情食品等の理化学・微生物検査を行っています。

(2) 食中毒等の検査

①根拠法令等…食品衛生法(昭和22年法律第233号)

②内 容…食中毒発生時の理化学・微生物検査等を行っています。

(3) 水質の検査

①根拠法令等…水道法(昭和32年法律第177号)、埼玉県自家用水道条例(昭和32年県条例第2号)、飲用井戸等衛生対策要領(昭和62年1月29日厚生省生活衛生局長通知)、川越市公衆浴場法施行条例(平成24年市条例第58号)

②内 容…飲用水・浴槽水等の水質検査を行っています。

(4) 感染症の検査

①根拠法令等…感染症の予防及び感染症の患者に対する医療に関する法律(平成10年法律第114号)、川越市感染症対策要綱(平成15年4月1日施行)、川越市エイズ及びその他の性感染症対策要綱(平成15年4月1日施行)

②内 容…二・三類感染症等発生時の患者又は接触者に対する微生物等検査、性感染症予防啓発のための検査を行っています。

(5) 家庭用品等の検査

①根拠法令等…有害物質を含有する家庭用品の規制に関する法律(昭和48年法律第112号)

②内 容…乳幼児用繊維製品の理化学検査、健康食品中の医薬品成分含有を調べる理化学検査を行っています。

健康管理課

1. 管理給付担当

(1) 未熟児養育医療給付

①根拠法令等…母子保健法(昭和40年法律第141号)

②内 容…未熟児又は体重2,000g以下で生まれた新生児などで指定医療機関での入院医療が必要な場合、養育医療を給付します。

(2) 自立支援医療(育成医療)給付

①根拠法令等…障害者総合支援法(平成24年法律第51号)

②内 容…18歳未満で、心臓障害や先天性の内臓障害などの身体障害を有する方が指定自立支援医療機関で受ける育成医療を給付します。

(3) 結核児童療育給付

①根拠法令等…児童福祉法(昭和22年法律第164号)

②内 容…18歳未満で、結核にかかり入院治療を必要とする方が受ける医療等を給付します。

(4) 小児慢性特定疾病医療給付

①根拠法令等…児童福祉法(昭和22年法律第164号)

②内 容…悪性新生物(がん)、慢性腎疾患、糖尿病などにかかっている児童等が、指定医療機関で保険診療を受けた際の自己負担の医療費等の一部を助成します。

(5) 小児慢性特定疾病児童等自立支援事業

①根拠法令等…児童福祉法(昭和22年法律第164号)

②内 容…自立に困難を伴う児童等において、地域支援の充実により自立促進を図るため、講演会や交流会を行っています。

(6) 難病患者の医療費助成

①根拠法令等…難病の患者に対する医療等に関する法律(平成27年1月1日施行)、埼玉県特定疾患等医療給付事業実施要綱(平成17年10月1日施行)

②内 容…指定難病等の治療を受けている方が、指定医療機関で保険診療を受けた際の自己負担分の医療費等の一部を助成する制度の申請の受け付けを行っています。

(7) 患者家族会への支援

①根拠法令等…難病特別対策推進事業実施要綱(平成10年4月9日局長通知)

②内 容…神経難病患者と家族の会「あやめの会」・ALS患者家族交流会「よつばの会」等、患者家族への支援を行っています。

(8) 難病医療講演会・患者家族交流会

①根拠法令等…難病特別対策推進事業実施要綱(平成10年4月9日局長通知)

②内 容…患者・家族・関係者を対象に、疾患・治療・福祉サービス・介護方法等についての講演会開催や、交流会を行っています。

(9) 訪問相談員育成事業

- ①根拠法令等…難病特別対策推進事業実施要綱（平成10年4月9日局長通知）
- ②内 容…保健・医療・福祉関係者の資質の向上及び連携強化を図り、地域ケアシステムの構築を図ることを目的に地域難病従事者研修会を開催しています。

(10) 電話や面接、訪問等による個別相談

- ①根拠法令等…難病特別対策推進事業実施要綱（平成10年4月9日局長通知）
- ②内 容…療養生活や介護方法等についての相談に応じたり、必要なサービスの調整、精神面のフォロー等個別支援を行っています。

(11) 石綿(アスベスト)健康相談

- ①根拠法令等…健康増進法(平成14年法律第103号)、地域保健法(昭和22年法律第101号)
- ②内 容…石綿(アスベスト)に関する健康被害に関する相談に応じています。

(12) 石綿健康被害救済給付制度の申請事務

- ①根拠法令等…石綿による健康被害の救済に関する法律(平成18年2月10日法律第4号)
- ②内 容…石綿(アスベスト)による健康被害を受けられた方およびその遺族で、労災補償等の対象とならない方に対して救済給付の支給を行う制度の申請の受け付けを行っています。

(13) 肝炎治療特別促進事業

- ①根拠法令等…肝炎治療特別促進事業実施要綱（平成20年4月1日施行）
- ②内 容…B型およびC型肝炎ウイルスの除去を目的として行うインターフェロン治療・インターフェロンフリー治療等、B型肝炎ウイルスの増殖を抑える核酸アナログ製剤治療等で、それぞれ保険適用となっているものを対象とした医療費の一部助成制度の申請の受け付けを行っています。

(14) 原爆被爆者援護

- ①根拠法令等…原子爆弾被爆者に対する援護に関する法律(平成6年法律第117号)
- ②内 容…原爆被爆者及び被爆者二世に係わる各種申請の受付及び埼玉県への進達事務を行っています。

(15) 骨髄移植ドナー助成費

- ①根拠法令等…川越市骨髄移植ドナー助成費交付規則(平成26年規則第56号)
- ②内 容…骨髄移植のための骨髄又は末梢血幹細胞を提供した方等に対し、川越市骨髄移植ドナー助成費を交付することにより、ドナーの経済的負担等を軽減し、骨髄等移植の推進及びドナー登録の推進を図ることを目的とし、骨髄移植ドナー助成費交付を行っています。

2. 予防接種担当

(1) ロタウイルス感染症予防接種

- ①根拠法令等…予防接種法(昭和23年法律第68号)
- ②内 容…委託医療機関での個別接種です。ワクチンは2種類あります。
1価ワクチンは生後6週0日～24週0日までに27日以上の間隔をおいて2回接種します。

5価ワクチンは生後6週0日～32週0日までに27日以上の間隔をおいて3回接種します。

なお初回接種については、週齢が高くなるにつれて腸重積症の発症リスクが増加するため、生後14週6日までの接種が推奨されています。

(2) B型肝炎予防接種

①根拠法令等…予防接種法(昭和23年法律第68号)

②内 容…委託医療機関での個別接種です。対象年齢は生後12月に至るまでです。27日以上の間隔をおいて2回接種します。その後1回目接種から139日以上の間隔をおいて1回接種します。標準的な接種は、生後2月～9月に至るまでの期間に3回です。なお、母子感染予防として出生後に接種を受けた方は、対象外となります。

(3) 小児の肺炎球菌感染症予防接種

①根拠法令等…予防接種法(昭和23年法律第68号)

②内 容…委託医療機関での個別接種です。令和6年4月1日より15価ワクチン、10月1日より20価ワクチンが定期接種として使用されています。接種回数や間隔についてはこれまで使用されていた13価ワクチンと変更ありません。なお、当面の間は13価ワクチンも使用可能とされています。対象年齢は生後2月～60月に至るまでです。接種開始年齢によって接種回数が異なります。開始が生後2月～7月に至るまでの場合、初回接種は生後24月（生後12月が標準）までに27日以上の間隔をおいて3回接種します。追加接種は生後12月以降（生後12月～15月が標準）に、初回接種終了後60日以上の間隔をおいて1回です。ただし、初回2回目及び3回目の接種は生後24月に至るまでに行うこととし、それを越えた場合は行いません（追加接種は実施可能）。また、初回2回目の接種が生後12月を超えた場合、初回3回目の接種は行いません（追加接種は実施可能）。開始が生後7月～12月に至るまでの場合、初回接種は生後24月（生後12月が標準）までに27日以上の間隔をおいて2回接種します。追加接種は生後12月以降に、初回接種終了後60日以上の間隔をおいて1回です。ただし、初回2回目の接種は生後24月に至るまでに行うこととし、それを越えた場合は行いません（追加接種は実施可能）。開始が生後12月～24月に至るまでの場合、60日以上の間隔をおいて2回接種します。開始が生後24月～60月に至るまでの場合、1回接種です。標準的な接種は、初回接種開始が生後2月～7月に至るまで、追加接種は生後12月～15月に至るまでです。

(4) 五種混合予防接種

①根拠法令等…予防接種法(昭和23年法律第68号)

②内 容…委託医療機関での個別接種です。令和6年4月1日より四種混合にヒブが

加わった五種混合が定期接種となりました。なお、ワクチンについては四種混合、三種混合又は二種混合も使用可能とされています。

対象年齢は生後2月～90月に至るまでです。ジフテリア・百日せき・破傷風・急性灰白髄炎（ポリオ）・ヒブ感染症の5つの病気に対する予防接種です。20日以上の間隔をおいて3回接種（1期初回）します。その後6月以上の間隔をおいて1回接種（1期追加）します。

標準的な接種間隔は初回が20日～56日、追加が初回接種終了後から6月～18月後です。

（５）二種混合（２期）予防接種

①根拠法令等…予防接種法(昭和23年法律第68号)

②内 容…委託医療機関での個別接種です。対象年齢は11歳～13歳未満です。五種混合、四種混合、三種混合の2期にあたる予防接種で、ジフテリア・破傷風混合ワクチンの接種を行います。

（６）麻しん風しん予防接種

①根拠法令等…予防接種法(昭和23年法律第68号)

②内 容…委託医療機関での個別接種です。対象年齢は1期が生後12月～24月に至るまで、2期が5歳～7歳未満で小学校就学前1年間です。

なお、ワクチンについては原則として麻しん風しん混合ワクチンを使用しますが、麻しん単抗原及び風しん単抗原も使用可能になっています。令和6年度に当該ワクチンの偏在等に起因して接種対象期間内に予防接種を受けられなかった方は、接種対象期間が令和9年3月31日まで延長されました。

（７）水痘（水ぼうそう）予防接種

①根拠法令等…予防接種法(昭和23年法律第68号)

②内 容…委託医療機関での個別接種です。対象年齢は生後12月～36月に至るまでです。3月以上の間隔をおいて2回接種します。

標準的な接種間隔は1回目が生後12月～15月、2回目が1回目接種後から6月～12月後です。

既に水痘に罹患した方は接種を受ける必要はありません。

（８）日本脳炎予防接種

①根拠法令等…予防接種法(昭和23年法律第68号)

②内 容…委託医療機関での個別接種です。対象年齢は1期が生後6月～90月に至るまでです。6日以上の間隔をおいて2回接種（1期初回）します。その後6月以上の間隔をおいて1回接種（1期追加）します。

標準的な接種間隔は初回が6日～28日、追加が初回接種終了後からおおむね1年後です。

2期の対象年齢は9歳～13歳未満です。1回接種します。

標準的な接種期間は1期初回が3歳に達したときから4歳に達するまでの期間、1期追加が4歳に達したときから5歳に達するまでの期間です。2期は9歳に達したときから10歳に達するまでの期間です。

なお、接種勧奨の中止の影響を受けた方への対応として、平成16年4月2日から平成19年4月1日に生まれた方は20歳に達するまで接種が可能です。

(9) BCG接種

①根拠法令等…予防接種法(昭和23年法律第68号)

②内 容…委託医療機関での個別接種です。対象年齢は生後12月に至るまでです。
標準的な接種期間は生後5月～8月に至るまでです。

(10) ヒトパピローマウイルス感染症(子宮頸がん) 予防接種

①根拠法令等…予防接種法(昭和23年法律第68号)

②内 容…委託医療機関での個別接種です。対象者は小学6年生～高校1年生相当の女子です。

標準的な接種年齢は中学1年生です。

2価ワクチンは、1月以上の間隔で2回接種し、その後1回目接種から5月以上、かつ2回目接種から2月半以上の間隔をおいて3回目を接種します。標準的な接種間隔は1回目の接種から1月後に2回目を接種し、3回目の接種は1回目の接種から6月後に接種します。

4価ワクチンは、少なくとも1月以上の間隔で2回接種し、その後2回目接種から少なくとも3月以上の間隔をおいて3回目を接種します。

標準的な接種間隔は1回目の接種から2月後に2回目を接種し、3回目の接種は1回目の接種から6月後に接種します。

9価ワクチンは、少なくとも1月以上の間隔で2回接種し、その後2回目接種から少なくとも3月以上の間隔をおいて3回目を接種します。

標準的な接種間隔は1回目の接種から2月後に2回目を接種し、3回目の接種は1回目の接種から6月後に接種します。

また、9価ワクチンの1回目の接種を15歳未満で行う場合、少なくとも5月以上の間隔で2回接種する方法によることも可能とされています。

平成25年6月から積極的な勧奨を差し控えていましたが、令和3年11月より勧奨を再開しました。また、接種勧奨の中止の影響を受けた方への対応として、平成9年4月2日から平成20年4月1日に生まれた方は令和7年3月31日まで接種が可能となりましたが、その後、ワクチンの供給不足から、平成9年4月2日から平成21年4月1日に生まれた方が令和4年4月1日から令和7年3月31日までに接種を開始した場合、令和8年3月31日まで残りの回数分の接種が可能となりました。

(11) インフルエンザ予防接種

①根拠法令等…予防接種法(昭和23年法律第68号)

②内 容…委託医療機関での個別接種です。65歳以上の方及び60歳以上65歳未満の方であって厚生労働省令に定めるものに該当する方が対象となります。

(12) 高齢者の肺炎球菌感染症予防接種（定期接種）

①根拠法令等…予防接種法(昭和23年法律第68号)

②内 容…委託医療機関での個別接種です。65歳の方及び60歳以上65歳未満の方であって厚生労働省令に定めるものに該当する方が対象となります。

(13) 高齢者の肺炎球菌感染症予防接種（任意接種）

①根拠法令等…川越市高齢者肺炎球菌ワクチン接種費用公費助成事業業務委託実施要領（平成24年9月1日適用）

②内 容…委託医療機関での個別接種です。66歳以上で、定期接種の対象とならない方が対象となります。平成24年9月1日から75歳以上の方を対象に実施していましたが、令和6年4月1日から対象者を66歳以上の方へ変更し、令和9年3月31日まで実施した後、助成を終了する予定です。

(14) 風しん第5期予防接種（定期接種）

①根拠法令等…予防接種法(昭和23年法律第68号)

②内 容…委託医療機関での個別接種です。対象者は昭和37年4月2日～昭和54年4月1日の間に生まれた男性で、風しんの抗体がない方です。使用するワクチンは原則として麻しん風しん混合ワクチンです。令和7年3月31日まで実施していましたが、平成26年以降令和7年3月31日までに抗体検査を実施して陰性だった方のうち、当該ワクチンの偏在等に起因して接種対象期間内に予防接種を受けられなかった方は、接種対象期間が令和9年3月31日まで延長されました。

(15) 妊娠を希望する女性等の風しん予防接種（任意接種）

①根拠法令等…川越市妊娠を希望する女性等の風しん予防接種費用公費助成事業及び川越市風しん抗体検査事業業務委託実施要領(平成31年4月1日適用)

②内 容…委託医療機関での個別接種です。対象者は妊娠を希望する女性とそのパートナー及び同居者等で、風しんを予防するための十分な抗体を持たない方です。使用するワクチンは麻しん風しん混合ワクチン又は風しん単抗原ワクチンです。平成31年4月1日から実施しています。

なお、風しんの抗体の状態がわからない場合は、後述(16)の風しん抗体検査を受検し、抗体価を確認する必要があります。

(16) 風しん抗体検査

①根拠法令等…川越市妊娠を希望する女性等の風しん予防接種費用公費助成事業及び川越市風しん抗体検査事業業務委託実施要領（平成26年4月1日適用）

②内 容…委託医療機関での採血検査です。妊娠を希望する女性とそのパートナー及び同居者等が対象となります。検査の結果、風しんを予防するための十分な抗体がないと判定された場合は、風しん任意接種の対象者となります。平成26年4月1日から実施しています。

(17) 新型コロナウイルス感染症予防接種

①根拠法令等…予防接種法（昭和23年法律第68号）

②内 容…委託医療機関による個別接種です。65歳以上の方及び60歳以上65歳未満の方であって厚生労働省令に定めるものに該当する方が対象となり

ます。令和6年度からこれまでの特例臨時接種から定期接種に位置付けられました。

(18) 带状疱疹予防接種

①根拠法令等…予防接種法（昭和23年法律第68号）

②内 容…委託医療機関での個別接種です。65歳の方及び60歳以上65歳未満の方であって厚生労働省令に定めるものに該当する方が対象となります。ただし、令和7年度から令和11年度までの間は、各当該年度に65歳、70歳、75歳、80歳、85歳、90歳、95歳、100歳となる方が対象となります（令和7年度に限り年度内に100歳を超える方も対象）。

3. 成人健診担当

(1) 健康手帳の交付

①根拠法令等…健康増進法(平成14年法律第103号)

②内 容…40歳以上の方を対象に自分自身で健康診査の結果などを記入し健康管理・増進に役立てるために交付しています。

(2) 胃がん検診（胃部エックス線検査）

①根拠法令等…健康増進法(平成14年法律第103号)

②内 容… [施設検診] 40歳以上の方を対象に総合保健センターで実施しています。
[集団検診] 40歳以上の方を対象に検診バスが公民館等を巡回して実施しています。
[個別検診] 6月～翌年1月、40歳以上の方を対象に委託医療機関で実施しています。

(3) 胃がん検診（胃内視鏡検査）

①根拠法令等…健康増進法(平成14年法律第103号)

②内 容… [個別検診] 6月～翌年1月、50歳以上の方を対象に委託医療機関で実施しています。

*2年度に1回の受診。

(4) 肺がん（結核）検診

①根拠法令等…感染症の予防及び感染症の患者に対する医療に関する法律(平成10年法律第114号)、健康増進法(平成14年法律第103号)

②内 容… [施設検診] 40歳以上の方を対象に総合保健センターで実施しています。
[集団検診] 40歳以上の方を対象に検診バスが公民館等を巡回して実施しています。

(5) 大腸がん検診

①根拠法令等…健康増進法(平成14年法律第103号)

②内 容… [施設検診] 40歳以上の方を対象に総合保健センターで実施しています。
[集団検診] 40歳以上の方を対象に、胃がん・肺がん（結核）・乳がん検診と併せて公民館等を巡回して実施しています。
[個別検診] 6月～翌年1月、40歳以上の方を対象に委託医療機関で実施しています。

(6) 子宮がん検診

①根拠法令等…健康増進法(平成14年法律第103号)

②内 容… [個別検診] 6月～翌年1月、20歳以上の女性を対象に委託医療機関で実施しています。

*2年度に1回の受診。

(7) 乳がん検診

①根拠法令等…健康増進法(平成14年法律第103号)

②内 容… [施設検診] 40歳以上の女性を対象に総合保健センターで実施しています。

[集団検診] 40歳以上の女性を対象に検診バスが公民館等を巡回して実施しています。

[個別検診] 6月～翌年1月、40歳以上の女性を対象に委託医療機関で実施しています。

*2年度に1回の受診。

(8) 前立腺がん検診

①根拠法令等…健康増進法(平成14年法律第103号)

②内 容… [施設検診] 50歳以上の男性を対象に総合保健センターで実施しています。

[個別検診] 6月～翌年1月、50歳以上の男性を対象に委託医療機関で実施しています。

(9) 骨密度検診

①根拠法令等…健康増進法(平成14年法律第103号)

②内 容…40歳以上の方を対象に総合保健センターで実施しています。

(10) 肝炎ウイルス検診

①根拠法令等…感染症の予防及び感染症の患者に対する医療に関する法律(平成10年法律第114号)

②内 容… [施設検診] これまでに受診したことがない40歳以上の方を対象に総合保健センターで実施しています。

[個別検診] 6月～翌年1月、これまでに受診したことがない20歳以上の方を対象に委託医療機関で実施しています。

(11) 歯周病検診

①根拠法令等…健康増進法(平成14年法律第103号)

②内 容… [個別検診] 4月1日時点で20歳・30歳・40歳・45歳・50歳・55歳・60歳・65歳・70歳の方を対象に委託医療機関で実施しています。

(12) 健康増進健康診査

①根拠法令等…健康増進法(平成14年法律第103号)

②内 容…40歳以上で生活保護受給世帯に属し社会保険等に参加していない方または中国残留邦人等支援給付を受けている方を対象に委託医療機関で実施しています。

健康づくり支援課

1. 健康づくり支援担当

(1) 健康づくり事業

1) 栄養・食生活に関する事業

①根拠法令等…健康増進法(平成14年法律103号)、地域保健法(昭和22年法律第101号)、食育基本法(平成17年法律第63号)、食品表示法(平成25年法律第70号)

②内 容…栄養・食生活に関する教室・相談、病態別の相談の他に国民健康・栄養調査の実施、栄養関係団体・給食施設等への支援、栄養成分表示に係る相談などを実施しています。

2) 歯科口腔保健事業

①根拠法令等…健康増進法(平成14年法律103号)、地域保健法(昭和22年法律第101号)、歯科口腔保健の推進に関する法律(平成23年法律第95号)、川越市歯科口腔保健の推進に関する条例(平成25年市条例第31号)

②内 容…川越市歯科口腔保健推進連絡会議において、歯科口腔保健事業の円滑な推進のため、情報共有を図ります。歯科口腔保健に関する教室・相談・健診などを実施しています。

[幼児のむし歯予防推進事業]

フッ化物洗口事業や啓発事業をとおして、歯科口腔保健の推進を図ります。

[障害者(児)歯科保健事業]

施設における歯科健診及び歯科保健指導等をとおして、障害者(児)歯科保健の推進を図ります。

3) 健康づくりに関する啓発活動

①根拠法令等…健康増進法(平成14年法律103号)

②内 容…健康まつり、歯ッピーフェスティバル等のイベントや健康づくり、熱中症予防、受動喫煙対策等に関する啓発活動を実施しています。

(2) 健康かわごえ推進プラン(第3次)(第4次健康日本21・川越市計画)／第4次川越市食育推進計画／第3次川越市歯科口腔保健計画)

①根拠法令等…健康増進法(平成14年法律103号)、食育基本法(平成17年法律第63号)、川越市歯科口腔保健の推進に関する条例(平成25年市条例第31号)

②内 容…川越市健康づくり推進協議会等において、市民生活に密着した総合的な健康づくり対策や食育の推進などに関し検討します。各種事業において、市民の健康づくり、食育、歯科口腔保健の推進を図ります。

2. 地域保健担当

(1) 成人健康教育

①根拠法令等…健康増進法(平成14年法律第103号)、地域保健法(昭和22年法律第101号)

②内 容…総合保健センター・各地区公民館などを会場に、生活習慣病予防のための運動・栄養などについて健康教育を実施しています。

(2) 成人健康相談

- ①根拠法令等…健康増進法(平成14年法律第103号)、地域保健法(昭和22年法律第101号)
- ②内 容…総合保健センター・各地区公民館などを会場に心身の健康に関する相談に応じています。

(3) 訪問指導

- ①根拠法令等…健康増進法(平成14年法律第103号)
- ②内 容…療養上の保健指導が必要な方に、保健師等が訪問して指導を行います。

(4) 一般介護予防事業(介護予防普及啓発事業)

- ①根拠法令等…介護保険法(平成9年法律第123号)
- ②内 容…要介護状態になることを予防し、健康で生きがいのある生活や人生が送れるよう、健康教育・健康相談等の取り組みを通じて介護予防に関する知識の普及・啓発を行います。

(5) 川越市保健推進員

- ①根拠法令等…川越市保健推進員設置要綱(旧要綱平成2年4月1日施行・新要綱平成28年4月1日施行)
- ②内 容…保健推進員は各支会から選出され、市長から委嘱を受けています(任期2年)。
市民の健康寿命の延伸を図るため、市や関係団体等と連携し、地域等への健康情報の発信や地域に根ざした健康づくり活動を実施しています。

【 資 料 編 】

※令和元年度以降の数值は、新型コロナウイルス感染症の拡大防止のための事業等の中止・打ち切りの影響がでているものがあります。

福祉部

福祉推進課

1. 社会福祉

(1) 地区別民生委員・児童委員数

令和7年4月1日現在

地区名	定数 (うち主任児童委員)	現員		1人あたり 担当世帯数
		男	女	
総数	513 (47)	120	374	379
本庁管内	178 (22)	24	146	366
芳野	9 (2)	5	4	325
古谷	15 (2)	9	6	351
南古谷	29 (2)	11	17	430
高階	72 (3)	11	60	396
福原	28 (2)	12	14	373
大東	44 (3)	15	27	415
霞ヶ関	41 (2)	10	28	414
霞ヶ関北	28 (2)	2	25	332
名細	43 (3)	14	29	357
山田	14 (2)	6	8	431
川鶴	12 (2)	1	10	294

(2) 民生委員・児童委員の活動状況

担当地区の住民に対し、相談指導を行い、地域住民の福祉の増進を図った。

・内容別相談・支援件数 (令和6年度)

在宅福祉	528
介護保険	396
健康・保健医療	762
子育て・母子保健	86
子どもの地域生活	627
子どもの教育・学校生活	172
生活費	141
年金・保険	19
仕事	35
家族関係	271
住居	137
生活環境	367
日常的な支援	2,209
その他	2,668
計	8,418

・その他の活動件数 (令和6年度)

調査・実態把握	124,875
行事・事業・会議への参加協力	13,002
地域福祉活動・自主活動	28,334
民児協運営・研修	17,772
証明事務	664
要保護児童の発見の通告・仲介	49

訪問回数	219,775
連絡調整回数	68,889
活動日数	78,783

・分野別相談・支援件数 (令和6年度)

高齢者に関すること	5,010
障害者に関すること	419
子どもに関すること	1,192
その他	1,797
計	8,418

(3) 災害見舞金等支給状況

年度 区分	2	3	4	5	6	
	40	24	19	14	35	
見舞金等 支給件数	全焼	10	4	4	4	6
	半焼	2	0	1	0	6
	部分焼	22	15	12	7	14
	床上浸水	0	0	2	0	8
	その他	0	0	0	0	0
	弔慰金	3	4	0	1	1
	負傷	3	1	0	2	0
見舞金総額	2,670,000円	1,610,000円	1,090,000円	960,000円	2,330,000円	

(注: 全焼13万円、半焼7万円、部分焼3万円、弔慰金15万円、負傷4万円、床上浸水7万円)

(4) 日赤川越市地区活動資金募集状況

年度 区分	2	3	4	5	6
目標額	20,191,900円	19,230,400円	18,749,600円	18,749,600円	18,749,600円
実績額	17,239,742円	16,700,495円	16,588,911円	15,772,893円	15,180,819円
達成率	85.4%	86.8%	88.5%	84.1%	81.0%

指 導 監 査 課

(1) 川越市所管社会福祉法人

(令和7年4月1日現在)

	フリガナ 法人名	郵便番号	住所	電話番号	主な施設	設立年月日
1	イクミカイ 育美会	350-1151	今福1641	245-1415	(軽費老人ホームA型)花の人の家 (保育所)貴精保育園	S50.8.27
2	カスミフクシカイ 加寿美福祉会	350-1175	笠幡3590-2	231-1551	(養護老人ホーム)やまぶき荘	S31.8.7
3	カワゴエ 川越にじの会	350-0002	古谷本郷992	236-0666	(障害者支援施設)にじの家	H4.3.3
4	カワゴエフクシカイ 川越福祉会	350-1131	岸町3-28-1	245-2740	(保育所)増美保育園	S51.4.16
5	キシュウカイ 紀秀会	350-0822	山田516-9	299-5751	(保育所)紀秀会川越やまだ保育園	H27.10.21
6	キタノチ 喜多路	350-0804	下広谷1274-1	298-3343	(特別養護老人ホーム)ひろ家	H29.3.31
7	ケイジュウカイ 桂樹会	350-1106	小室40-1	247-8555	(保育所)かつらの木保育園	H24.10.10
8	ケヤキの郷	350-0813	平塚新田162	232-6363	(障害者支援施設)初雁の家	S59.10.16
9	ケンユウカイ 健友会	350-0807	吉田204-2	234-1200	(特別養護老人ホーム)みなみかぜ	H9.3.3
10	サイタマイクジイン 埼玉育児院	350-1175	笠幡4904-1	231-2107	(児童養護施設)埼玉育児院 (母子生活支援施設)カーサ・ライラック	S27.6.2
11	サイタマイダイフクシカイ 埼玉医大福祉会	350-0844	鴨田1930-1	229-5811	(障害児入所施設)カルガモの家	H24.1.10
12	サツキカイ 五月会	350-1102	的場北2-12-8	231-0750	(保育所)下田保育園	S44.4.15
13	シエツカイ 慈悦会	350-0857	松郷715-1	225-1928	(保育所)風の子保育園	H15.8.20
14	シキカイ 四季の会	350-1104	小ヶ谷88	238-3311	(特別養護老人ホーム)ここしあ	H28.6.15
15	シンアイカイ 親愛会	350-1150	中台南2-15-10	246-6800	(障害者支援施設)川越親愛センター (特別養護老人ホーム)みどりのまち親愛	S54.3.9
16	シンセイカイ 真正会	350-1173	安比奈新田292-1	234-8838	(特別養護老人ホーム)真寿園	S52.3.22
17	セイジンカイ 誠仁会	350-1137	砂新田454	244-3678	(特別養護老人ホーム)陽光園	S56.2.12
18	セイホウカイ 誠豊会	350-0017	牛子708-1	248-8350	(特別養護老人ホーム)ぼぶらの樹	H9.7.10
19	ともいき会	350-1175	笠幡1646-17	231-1422	(障害者支援施設)ハートポートセンターともいき (保育所)ともいき保育園	H8.2.15
20	ワカメイ 和会	350-0836	谷中32-2	225-6451	(保育所)芳野保育園 (幼保連携型認定こども園)芳野台こども園	H15.4.2
21	はじめ会	350-1133	砂90-2	244-4080	(保育所)高の葉保育園	S55.4.17
22	ハンヌウカイ 範雄会	350-0046	菅原町7-14	225-1663	(保育所)ねむの木保育園	H24.10.10
23	フクトニジュウイチ 福都二十一	350-0831	府川243-2	227-5088	(特別養護老人ホーム)アイリス	H14.1.5
24	ホイクカイ 穂育会	350-0806	天沼新田54-6	233-8882	(保育所)マーガレット保育園	H13.2.21
25	ホウメイカイ 芳清会	350-1172	増形164	247-7311	(特別養護老人ホーム)八瀬の里	H16.7.23
26	マリモカイ 真理茂会	350-1178	大塚新町41-18	245-6666	(保育所)おおぞら保育園	S52.4.22
27	ミナサト 皆の郷	350-1175	笠幡4063-1	233-2940	(障害者支援施設)みなのと	H3.3.2
28	みゆき会	350-0016	木野目1526	256-7032	(保育所)星の子みのり保育園	H26.9.11
29	ワカサカイ 若草会	350-1166	藤倉1-17-26	246-8014	(保育所)まきば保育園	S51.11.1
30	カワゴエシヤカイフクシキョウギカイ 川越市社会福祉協議会	350-0036	小仙波町2-50-2	225-5703	—	S42.4.5

生活福祉課

1. 生活保護等事務

(1) 行旅死亡人件数及び負担額

年度 区分	令和2年度	令和3年度	令和4年度	令和5年度	令和6年度
取扱件数	12件	9件	16件	16件	25件
身元判明件数	10件	8件	15件	16件	22件
引取件数	1件	0件	1件	0件	1件
費用負担件数	10件	9件	15件	16件	21件
負担額	770,343円	842,732円	1,568,970円	1,569,072円	2,789,986円

2. 生活困窮者自立相談支援事業

(1) 生活困窮者自立相談支援実施状況

年度 区分	令和2年度	令和3年度	令和4年度	令和5年度	令和6年度
新規相談受付件数	2,091件	991件	771件	632件	662件
支援決定・確認件数	127件	133件	177件	188件	190件
電話相談・連絡延べ件数	5,374件	3,593件	3,648件	2,900件	2,786件
訪問・同行支援延べ件数	190件	193件	207件	506件	549件
面談延べ件数	3,421件	2,529件	2,260件	1,926件	1,797件

3. 生活保護

(1) 生活保護基準額の推移

(各年度4月時点 3人世帯(33歳、29歳、4歳)・川越市2級地-1)

年度 区分	令和2年度	令和3年度	令和4年度	令和5年度	令和6年度
基準額	138,940円	138,940円	138,940円	138,940円	146,060円
伸び額	0円	0円	0円	0円	7,120円
前年比	100.0%	100.0%	100.0%	100.0%	105.1%

(2) 年度別生活保護の状況

(各年度3月分被保護者調査より)

年度	令和2年度	令和3年度	令和4年度	令和5年度	令和6年度	
川越市人口	353,247人	352,868人	352,986人	352,836人	352,474人	
被保護世帯	3,509世帯	3,423世帯	3,365世帯	3,382世帯	3,449世帯	
被保護人員	4,455人	4,264人	4,201人	4,164人	4,198人	
保 護 率	川越市	1.26%	1.21%	1.19%	1.18%	1.19%
	埼玉県	1.33%	1.22%	1.25%	1.26%	1.26%
	国	1.64%	1.63%	1.63%	1.63%	1.62%

(3)地区別生活保護の状況

地区名	本庁第1	本庁第2	本庁第3	本庁第4	本庁第5	本庁第6	本庁第7	本庁第8
地区人口	9,205人	6,985人	17,089人	5,702人	6,888人	6,688人	12,381人	8,851人
地区保護世帯	78世帯	56世帯	157世帯	33世帯	70世帯	52世帯	143世帯	124世帯
地区保護人員	93人	68人	212人	45人	78人	55人	175人	170人
地区保護率	1.01%	0.97%	1.24%	0.79%	1.13%	0.82%	1.41%	1.92%
民生・児童委員数	14名	12名	20名	10名	11名	8名	13名	13名

地区名	本庁第9	本庁第10	本庁第11	芳野	古谷	南古谷	高階	福原
地区人口	11,894人	8,979人	11,709人	5,301人	10,010人	25,127人	53,754人	20,838人
地区保護世帯	119世帯	153世帯	115世帯	11世帯	47世帯	166世帯	833世帯	136世帯
地区保護人員	133人	172人	129人	13人	63人	215人	985人	180人
地区保護率	1.12%	1.92%	1.10%	0.25%	0.63%	0.86%	1.83%	0.86%
民生・児童委員数	15名	15名	18名	7名	13名	26名	68名	25名

地区名	大東	霞ヶ関	川鶴	霞ヶ関北	名細	山田
地区人口	35,000人	32,523人	5,535人	16,446人	29,960人	11,808人
地区保護世帯	311世帯	288世帯	13世帯	139世帯	198世帯	57世帯
地区保護人員	375人	370人	16人	158人	248人	74人
地区保護率	1.07%	1.14%	0.29%	0.96%	0.83%	0.63%
民生・児童委員数	39名	36名	9名	25名	40名	12名

川越市 令和7年4月1日現在

面積	109.13km ²
世帯数	170,294世帯
人口	352,673人
被保護世帯	3,299世帯
被保護人員	4,027人
保護率	1.14%
民生・児童委員数	449名

本庁管内（1～11地区計）

世帯数	54,584世帯
人口	106,371人
被保護世帯	1,100世帯
被保護人員	1,330世帯
保護率	1.25%
民生・児童委員数	149名

本庁管外計

世帯数	115,710世帯
人口	246,302人
被保護世帯	2,199世帯
被保護人員	2,697世帯
保護率	1.09%
民生・児童委員数	300名

※被保護世帯数・人員・保護率には、市外を含まない。また、民生委員・児童委員数は、主任児童委員を含まない。

(4)生活保護費支出の推移

項 目	令和2年度		令和3年度		令和4年度		令和5年度		令和6年度	
	支出額 円	比率%	支出額 円	比率%	支出額 円	比率%	支出額 円	比率%	支出額 円	比率%
生 活 扶 助 費	2,338,470,859	31.53	2,314,704,111	31.88	2,236,019,251	31.90	2,223,114,519	30.46	2,233,378,545	30.23
住 宅 扶 助 費	1,438,864,305	19.40	1,443,329,089	19.88	1,390,522,825	19.84	1,392,477,878	19.08	1,388,561,650	18.80
教 育 扶 助 費	27,718,909	0.37	23,809,277	0.33	22,912,986	0.33	19,928,576	0.27	18,018,992	0.24
医 療 扶 助 費	3,343,091,490	45.07	3,206,981,147	44.17	3,084,739,403	44.01	3,369,671,570	46.18	3,424,281,228	46.35
介 護 扶 助 費	203,191,143	2.74	213,506,333	2.94	215,463,633	3.07	235,932,261	3.23	256,302,221	3.47
出 産 扶 助 費	4,712,763	0.06	709,600	0.01	2,435,930	0.04	2,418,642	0.03	316,736	0.00
生 業 扶 助 費	11,091,166	0.15	10,822,065	0.15	10,620,878	0.15	10,030,376	0.14	9,773,201	0.13
葬 祭 扶 助 費	18,196,103	0.25	17,131,720	0.24	19,239,328	0.28	20,999,380	0.29	28,838,149	0.39
施 設 事 務 費 及 び 委 託 事 務 費	29,232,800	0.39	27,353,166	0.38	25,031,675	0.36	20,606,098	0.28	25,660,944	0.35
就 労 自 立 給 付 金	1,913,177	0.03	1,513,408	0.02	710,410	0.01	1,386,246	0.02	843,489	0.01
進 学 ・ 就 職 準 備 給 付 金	600,000	0.01	300,000	0.00	500,000	0.01	400,000	0.01	900,000	0.01
小 計	7,417,082,715	99.99	7,260,159,916	100.00	7,008,196,319	99.99	7,296,965,546	99.99	7,386,875,155	99.99
そ の 他	443,750	0.01	44,000	0.00	640,193	0.01	723,506	0.01	658,439	0.01
合 計	7,417,526,465	100.00	7,260,203,916	100.00	7,008,836,512	100.00	7,297,689,052	100.00	7,387,533,594	100.00

※ 就労自立給付金は平成26年7月1日に施行された制度である。

※ 進学・就職準備給付金は平成30年1月1日に施行され、令和6年4月24日に改正された制度である。

(5)生活保護の推移(年度平均1か月)

年度	人 口	被保護世帯数	被保護人員数	保護率	保 護 費 総 額			外国人	
					金 額	1世帯当たり金額	1人当たり金額	世帯	人員
2	353,362	3,464	4,416	1.25%	618,090,226円	178,433円	139,966円	75	140
3	353,465	3,467	4,359	1.23%	605,013,326円	174,506円	138,796円	74	130
4	353,237	3,387	4,220	1.19%	584,016,360円	172,429円	138,393円	72	127
5	352,784	3,387	4,187	1.19%	608,080,462円	179,534円	145,231円	77	133
6	352,962	3,427	4,183	1.19%	615,572,930円	179,624円	147,161円	82	139

(6)扶助別保護世帯の推移(年度平均1か月)

年度	生活扶助世帯	住宅扶助世帯	教育扶助世帯	介護扶助世帯	医療扶助世帯	出産扶助世帯	生業扶助世帯	葬祭扶助世帯
2	2,987	3,030	162	739	2,676	0.8	73.8	3.1
3	2,996	3,044	152	771	2,702	0.2	70.6	3.1
4	2,917	2,963	142	776	2,583	0.3	58.7	3.9
5	2,866	2,918	130	777	2,503	0.4	70.9	3.6
6	2,870	2,937	114	814	2,581	0.1	67.1	11.3

(7) 扶助別保護人員の推移(年度平均1か月)

年 度	生活 扶助 人員	住宅 扶助 人員	教育 扶助 人員	介護 扶助 人員	医療扶助人員					出 産 扶 助 人 員	生 業 扶 助 人 員	葬 祭 扶 助 人 員
					入 院			入 院 外	計			
					精 神	そ の 他	計					
2	3,824	3,838	232	759	97	147	244	2,852	3,096	0.8	82.6	3.1
3	3,782	3,794	216	788	92	144	236	2,878	3,114	0.2	78.8	3.1
4	3,653	3,670	195	796	75	117	192	2,772	2,965	0.3	69.9	3.9
5	3,558	3,610	174	799	68	84	151	2,687	2,838	0.4	78.1	3.6
6	3,519	3,602	155	837	77	86	162	2,764	2,926	0.1	76.5	11.3

(8) 扶助別保護費の1か月当たりの金額の推移(年度平均)

(単位:円)

年 度	生活扶助費	住宅扶助費	教育扶助費	介護扶助費	医療扶助費	出産扶助費	生業扶助費	葬祭扶助費
2	194,872,572	119,905,359	2,309,909	16,932,595	278,590,958	392,730	924,264	1,516,342
3	192,892,009	120,277,424	1,984,106	17,792,194	267,248,429	59,133	901,839	1,427,643
4	186,334,938	115,876,902	1,909,416	17,955,303	257,061,617	202,994	885,073	1,603,277
5	185,259,543	116,039,823	1,660,715	19,661,022	280,805,964	201,554	835,865	1,749,948
6	186,114,878	115,713,470	1,501,582	21,358,518	285,356,769	26,394	814,433	2,403,179

(9) 世帯の労働力別被保護世帯の推移(年度平均1か月)

年 度	世帯主が働いている世帯					世帯員が働いている世帯	世帯主又は世帯員が働いていない世帯	世帯総数	医療単給世帯(再掲)	
	常用	日雇	内職	その他	計					
2	392	7	67	7	473	77	550	2,911	3,461	95
3	379	4	62	7	452	74	526	2,937	3,463	94
4	351	4	68	6	429	68	497	2,887	3,384	90
5	370	3	76	5	453	73	527	2,857	3,383	105
6	353	10	93	8	464	69	534	2,889	3,423	104

(10) 世帯の世帯類型別被保護世帯の推移(年度平均1か月)

年 度	単身者世帯				2人以上の世帯					合 計				
	高齢者	傷病障害者	その他	計	高齢者	母子	傷病障害者	その他	計	高齢者	母子	傷病障害者	その他	計
2	1,609	748	423	2,780	159	189	127	207	681	1,768	189	874	630	3,461
3	1,632	743	439	2,813	148	180	124	197	649	1,780	180	867	636	3,463
4	1,575	737	456	2,767	138	158	125	196	617	1,713	158	862	652	3,384
5	1,554	731	475	2,760	125	148	110	196	579	1,679	148	841	671	3,339
6	1,626	739	497	2,863	111	146	111	191	560	1,738	146	850	689	3,423

(11) 生活保護申請等の推移(年度平均1か月)

年 度	申 請 件 数	却 下 件 数	取 下 件 数	保 護 開 始		保 護 廃 止		入 院 (開 始)			退 院 (廃 止)		
				世 帯	人 員	世 帯	人 員	精 神	そ の 他	計	精 神	そ の 他	計
2	42.6	2.4	2.9	37.3	47.3	30.3	37.8	0.1	2.8	2.9	0.5	4.2	4.7
3	30.3	1.5	2.3	27.5	34.2	34.3	44.0	0.0	1.6	1.6	1.0	3.5	4.5
4	33.4	2.0	1.9	28.4	38.4	32.8	39.6	0.1	1.8	1.9	0.8	3.4	4.2
5	38.5	3.3	2.2	33.2	41.3	31.7	37.5	0.3	2.2	2.5	0.0	3.9	3.9
6	47.5	2.5	2.2	43.7	52.0	40.5	45.4	0.4	2.3	2.7	0.1	3.7	3.8

4. 中国残留邦人等支援

(1) 年度支援状況 (年度末)

年 度	令和6年度
被支援世帯	8世帯
被支援人員	13人

(2) 支援費支出

項目	令和6年度
	支出額 円
生活支援費	7,229,927
住宅支援費	3,628,540
医療支援費	25,803,362
生業支援費	0
介護支援費	399,852
葬祭支援費	319,650
配偶者支援金	542,460
合計	37,923,791

(3) 支援費1か月当たりの金額 (単位:円)

年度	生活支援費	住宅支援費	医療支援費	生業支援費	介護支援費	葬祭支援費	配偶者支援金
6	602,494	302,378	2,150,280	0	33,321	26,638	45,205

(4) 扶助別支援給付人員 (延べ人員)

年度	生活支援給付人員	住宅支援給付人員	医療支援給付人員		生業支援給付人員	介護支援給付人員	葬祭支援給付人員
			入院	入院外			
6	157	169	8	134	0	42	1

(5) 扶助別支援給付世帯 (延べ世帯)

年度	生活支援給付世帯	住宅支援給付世帯	医療支援給付世帯		生業支援給付世帯	介護支援給付世帯	葬祭支援給付世帯
			入院	入院外			
6	101	104	8	92	0	34	1

障害者福祉課

(1)身体障害者(児)手帳交付状況

(R7.3.31現在 単位:人)

程度		1級	2級	3級	4級	5級	6級	計	合計
視覚障害	18歳未満	10	0	0	3	0	0	13	735
	18歳以上	305	206	55	52	82	22	722	
聴覚障害・ 平衡機能障害	18歳未満	2	19	5	4	0	11	41	933
	18歳以上	49	196	117	213	3	314	892	
音声・言語・ そしゃく機能障害	18歳未満	0	0	0	0			0	122
	18歳以上	3	5	77	37			122	
肢体不自由	18歳未満	69	22	13	11	5	5	125	4,285
	18歳以上	807	871	794	1,126	336	226	4,160	
内部障害	18歳未満	19	0	9	5			33	3,531
	18歳以上	2,277	37	351	833			3,498	
計	18歳未満	100	41	27	23	5	16	212	9,606
	18歳以上	3,441	1,315	1,394	2,261	421	562	9,394	
総計		3,541	1,356	1,421	2,284	426	578	9,606	9,606

(2)身体障害者(児)の推移

(各年度末現在 単位:人)

年度		2	3	4	5	6
視覚障害	18歳未満	12	14	12	11	13
	18歳以上	662	674	682	714	722
聴覚障害・ 平衡機能障害	18歳未満	42	41	39	39	41
	18歳以上	770	779	794	839	892
音声・言語・ そしゃく機能障害	18歳未満	0	0	0	0	0
	18歳以上	120	120	112	114	122
肢体不自由	18歳未満	151	144	135	127	125
	18歳以上	4,789	4,543	4,445	4,305	4,160
内部障害	18歳未満	29	33	32	33	33
	18歳以上	3,431	3,465	3,459	3,477	3,498
計	18歳未満	234	232	218	210	212
	18歳以上	9,772	9,581	9,492	9,449	9,394
総計		10,006	9,813	9,710	9,659	9,606

(3)在宅心身障害者手当

(単位:人、円)

年度		2	3	4	5	6
受給人員		(延62,665)	(延63,625)	(延64,310)	(延65,034)	(延65,389)
金額		290,660,500	293,013,500	293,755,000	294,723,000	294,464,500

(4)特別障害者手当

(単位:人、円)

年度		2	3	4	5	6
受給人員		301	286	300	306	301
金額		98,834,500	93,919,900	98,254,850	102,245,860	103,726,840
月額		27,200/37,350	27,350	27,350/27,300	27,300/27,980	27,980/28,840

※受給人員はのべ人数を月平均化したもの

(5)障害児福祉手当

(単位:人、円)

年度		2	3	4	5	6
受給人員		180	182	182	187	188
金額		32,168,280	32,483,040	32,473,230	33,952,570	35,221,800
月額		14,790/14,880	14,880	14,880/14,850	14,850/15,220	15,220/15,690

※受給人員はのべ人数を月平均化したもの

(6)経過的措置としての福祉手当

(単位:人、円)

年度		2	3	4	5	6
受給人員		6	5	4	3	3
金額		1,055,400	803,520	727,890	545,700	530,640
月額		14,790/14,880	14,880	14,880/14,850	14,850/15,220	15,220/15,690

※受給人員はのべ人数を月平均化したもの

(7) 難病患者見舞金

(単位:人、円)

年度	2	3	4	5	6
申請者数	2,312	2,377	2,415	2,448	2,543
金額	83,232,000	85,572,000	86,940,000	88,128,000	91,548,000

(8) 心身障害者扶養共済制度の加入及び受給状況

(単位:人)

年度	2	3	4	5	6
加入者数	113	108	105	103	101
年金受給者数	107	104	103	99	100
計	220	212	208	202	201

(9) 介護給付、訓練等給付費等の支給状況

(単位:件)

年度	2	3	4	5	6
居宅介護	712	770	848	873	884
重度訪問介護	15	23	23	33	36
行動援護	79	105	136	138	151
同行援護	62	76	92	91	99
療養介護	39	38	39	37	35
生活介護	729	744	837	821	837
短期入所	79	75	142	140	158
施設入所支援	294	295	307	291	296
共同生活援助	225	255	341	356	390
宿泊型自立訓練	4	4	4	3	1
自立生活援助	19	10	0	0	5
自立訓練(機能訓練)	6	6	7	3	4
自立訓練(生活訓練)	15	30	36	54	53
就労移行支援	157	152	196	190	164
就労移行支援(養成施設)	0	0	0	1	1
就労継続支援(A型)	136	119	114	126	141
就労継続支援(B型)	400	421	513	529	573
就労定着支援	61	81	86	86	96
計画相談支援	391	399	468	447	488
地域移行支援	0	2	0	4	14
地域定着支援	2	12	9	8	11
計	3,425	3,617	4,198	4,231	4,437

※ 各年度3月審査件数分

(10) 自立支援医療(更生医療)の給付状況

(単位:人、円)

区分	2		3		4		5		6	
	人員	金額	人員	金額	人員	金額	人員	金額	人員	金額
視覚障害	1	44,616	0	0	0	0	0	0	0	0
聴覚・平衡機能障害	0	0	0	0	0	0	0	0	0	0
音声・言語・そしゃく機能障害	5	63,238	4	80,508	6	52,600	6	69,168	4	38,426
肢体不自由	2	10,264	5	46,031	1	568	1	56,778	1	102,541
内部障害	631	561,367,087	690	573,868,610	699	563,384,417	748	531,922,752	781	536,157,100
免疫機能障害	57	27,739,437	62	28,859,055	63	29,364,119	69	30,084,902	70	29,033,651
訪問看護	0	0	0	0	0	0	0	0	1	10,000
計	696	589,224,642	761	602,854,204	769	592,801,704	824	562,133,600	857	565,341,718

(11) 補装具の交付及び修理状況

(単位:件、円)

区分	2		3		4		5		6	
	件数	金額	件数	金額	件数	金額	件数	金額	件数	金額
交付	件数	(者)	242	246	207	261	290			
		(児)	208	202	156	185	163			
	金額	(者)	25,060,976	22,587,729	22,662,881	23,756,852	26,295,770			
		(児)	38,897,572	27,351,252	24,282,036	32,561,742	37,518,385			
修理	件数	(者)	222	190	197	210	181			
		(児)	80	66	91	77	80			
	金額	(者)	14,527,653	12,851,636	16,161,637	16,741,914	12,795,947			
		(児)	5,380,604	4,889,056	5,516,592	5,218,717	5,046,343			
計	件数	(者)	464	436	404	471	471			
		(児)	288	268	247	262	243			
	金額	(者)	39,588,629	35,439,365	38,824,518	40,498,766	39,091,717			
		(児)	44,278,176	32,240,308	29,798,628	37,780,459	42,564,728			

(12) 相談支援事業

(単位:件)

区分	2	3	4	5	6
相談件数	8,048	11,780	7,576	7,033	6,643

(13) 手話通訳者派遣事業

(単位:人)

区分	2	3	4	5	6
利用延人数	567	766	847	783	872

(14) 日常生活用具の給付状況

(単位:件.円)

区分	2	3	4	5	6
件数	7,005	7,541	6,937	6,569	7,865
金額	71,886,300	79,494,393	74,933,009	69,545,360	81,938,377

(15) 移動支援事業

(単位:人.円)

区分	2	3	4	5	6
延人員	1,417	1,483	1,410	1,548	1,334
金額	31,547,192	34,227,823	36,011,326	37,139,205	35,738,838

(16) 地域活動支援センター

(単位:人.円)

区分	2	3	4	5	6
延人員	11,702	11,627	7,940	8,381	7,178
金額	156,341,471	157,345,880	136,789,000	140,732,000	134,215,500

(17) 身体障害者入浴サービス派遣状況

(単位:人.円)

区分	2	3	4	5	6
延人員	1,254	1,174	1,195	1,276	1,332
金額	15,675,000	14,675,000	14,937,500	15,950,000	16,650,000

(18) 日中一時支援事業

(単位:回.円)

区分	2	3	4	5	6
延利用日数	807	521	659	776	704.25
金額	6,376,991	4,095,572	5,301,835	6,377,131	7,227,092

(19) 自動車運転免許取得費、自動車改造費及び居宅改善整備等の助成状況

(単位:人.円)

区分	2		3		4		5		6	
	人員	金額	人員	金額	人員	金額	人員	金額	人員	金額
自動車運転免許取得費	1	100,000	4	400,000	3	300,000	2	200,000	6	558,000
自動車改造費	5	498,000	4	400,000	4	400,000	5	487,230	6	555,393
居宅改善整備費	5	1,832,201	6	2,214,900	2	800,000	1	400,000	2	800,000

(20) 視覚障害者ガイドヘルパー派遣事業

(単位:人.時間)

区分	2	3	4	5	6
利用延人数	636	715	713	582	545
利用時間	1,462	1,515	1,530	1,376	1,294

(21) 紙おむつ給付事業

(単位:人.円)

区分	2	3	4	5	6
利用延人数	2,604	2,790	3,001	3,043	3,290
金額	11,814,093	12,685,590	13,487,935	13,571,542	14,885,126

(22) 福祉タクシー利用券補助

(単位:件.円)

区分	2	3	4	5	6
利用件数	32,105	31,644	31,195	36,674	37,815
金額	19,753,120	19,683,380	19,326,420	22,762,290	23,465,640

(23) ガソリン利用券補助

(単位:件.円)

区分	2	3	4	5	6
利用件数	24,088	25,245	25,385	25,568	26,234
金額	24,088,000	25,245,000	25,385,000	25,568,000	26,234,000

(24)ガソリン購入費補助

(単位:人.リットル.円)

年度		2	3	4	5	6
区分	数	14	12	10	11	12
使用量	金額	6,907	6,219	5,470	6,035	5,619
金額		371,528	334,550	294,253	324,636	302,237

(25)寝具乾燥・丸洗い事業

(単位:人.円)

年度		2	3	4	5	6
区分	延人数	335	306	296	316	313
寝具乾燥	金額	1,087,075	1,178,100	1,041,920	1,355,640	1,669,855
寝具丸洗い	利用者数	46	39	38	31	36
	金額	470,580	300,300	300,960	279,620	324,720

(26)生活サポート事業

(単位:時間.円)

年度		2	3	4	5	6
区分	延利用時間	14,882.0	14,905.5	14,826.0	15,307.5	15,523.75
金額		31,363,750	30,854,200	30,296,075	30,685,825	30,846,388

(27)全身性障害者介護人派遣

(単位:人.時間.円)

年度		2	3	4	5	6
区分	派遣対象者数	28	27	26	24	23
利用時間	金額	3,469	3,590	2,964	2,523	2,849
金額		3,191,480	3,302,800	2,726,880	2,321,160	2,621,080

(28)知的障害者(児)数の推移

(各年度末現在 単位:人)

年度		2	3	4	5	6
①	18歳未満	132	141	147	135	134
	18歳以上	403	404	410	417	430
A	18歳未満	120	122	121	136	139
	18歳以上	478	486	503	505	514
B	18歳未満	144	154	157	162	177
	18歳以上	610	628	648	674	690
C	18歳未満	393	411	424	434	475
	18歳以上	445	484	521	538	566
計	18歳未満	789	828	849	867	925
	18歳以上	1,936	2,002	2,082	2,134	2,200
総計		2,725	2,830	2,931	3,001	3,125

(29)川越市みよしの支援センターの状況

年度		2	3	4	5	6
入所者の状況	年間延人員(人)	459	446	442	431	403
	月平均数(人)	38.3	37.2	36.8	35.9	33.6
	利用率(%)	72.4	73.3	72.9	71.6	66.7
月1人最高工賃(円)		16,956	20,139	21,282	20,504	20,974
月1人平均工賃(円)		10,630	11,962	13,341	16,072	15,991
月平均総工賃(円)		369,417	426,472	468,781	485,501	441,984

(30)川越市職業センターの状況

定員	生活保護授産部門	50人
	※障害福祉サービス部門	30人

年度		2	3	4	5	6
利用者の状況	年間延人員(人)	197	149	108	126	142
	障福	217	187	177	184	170
月平均数(人)	生保	16.4	12.4	9.0	10.5	11.8
	障福	18.0	15.6	14.8	15.3	14.2
利用率(%)	生保	32.8	24.8	18.0	21.0	23.6
	障福	60.0	52.0	49.3	51.0	47.3
※月1人最高工賃(円)		22,220	23,805	28,637	20,446	19,067
※月1人平均工賃(円)		9,608	10,280	12,732	10,853	9,983
※月平均総工賃(円)		171,953	159,449	187,797	166,411	141,421

(31)川越市障害者総合相談支援センター

(各年度末現在 単位:件.人)

年度		2	3	4	5	6
区分						
総合的及び専門的な相談支援		217	255	230	242	229
成年後見等制度	申立件数	5	5	8	7	7
利用支援	報酬助成件数	12	17	19	25	21
障害者就労支援						
	登録者数	472	444	472	412	413
	新規登録件数	37	16	32	15	14
内訳	身体障害者	8	2	2	4	3
	知的障害者	8	5	6	4	3
	精神障害者	21	9	24	7	8
	その他	0	0	0	0	0
就労者数		315	286	298	304	305
内訳	身体障害者	30	35	37	39	40
	知的障害者	115	118	121	117	116
	精神障害者	115	113	120	121	120
	その他	1	1	1	0	0
訳	福祉就労者	54	19	19	27	29

※令和2年6月8日より、川越市障害者就労支援センター及び川越市障害者基幹相談支援センターは川越市障害者総合相談支援センターへ統合しました。

(32)川越市総合福祉センター利用状況

(単位:人)

年度		2	3	4	5	6
区分						
利用者総数		19,960	24,519	40,016	44,548	67,223
内訳	障害者福祉センター	3,406	5,164	9,083	12,777	13,443
	高齢者福祉センター	16,415	19,069	30,675	30,891	48,627
	その他 (プール・体育室他)	139	286	258	880	5,153

(33)精神障害者保健福祉手帳交付状況

(各年度末現在 単位:人 ()内は18歳未満の内数)

年度		2	3	4	5	6
等級						
	1 級	264(10)	286(11)	315(15)	291(13)	310(18)
	2 級	1,923(69)	2,073(71)	2,257(95)	2,402(78)	2615(90)
	3 級	983(27)	1,066(31)	1,189(50)	1,284(39)	1363(42)
	計	3,170(106)	3,425(113)	3,761(160)	3,977(130)	4288(150)

(34)自立支援医療受給者証(精神通院医療)の疾患別受給者数

(各年度末現在 単位:人)

受給者数		2	3	4	5	6
分類						
症状性を含む器質性精神障害		163	167	169	197	191
精神作用物質使用による精神及び行動の障害		73	67	65	65	63
統合失調症・統合失調症型障害及び妄想性障害		1,574	1,531	1,572	1,585	1,576
気分障害		2,108	2,131	2,252	2,401	2,564
神経症性障害・ストレス関連障害及び身体表現性障害		533	508	530	560	573
生理的障害及び身体的要因に関連した行動症候群		29	33	36	40	39
成人の人格及び行動の障害		33	28	35	35	39
精神遅滞		62	61	70	67	76
心理的発達の障害		251	308	335	354	380
小児期及び青年期行動及び情緒の障害・特定不能精神障害		211	242	274	278	299
てんかん		361	389	402	402	398
分類不明		166	136	107	118	115
	計	5,564	5,601	5,847	6,102	6,313

地域包括ケア推進課

(1) 地域包括支援センターの運営

(単位: 件. 回)

年度 区分	2	3	4	5	6
総合相談受理・対応件数	45,487	53,231	55,853	58,104	55,699
高齢者虐待相談件数	182	403	854	991	1,195
成年後見制度相談件数	384	336	304	204	255
消費者被害相談件数	18	9	46	16	35
担当圏域ケア会議 開催回数	10	20	24	45	47
ケアマネジャー情報 交換会開催回数	19	62	62	46	46

(2) 一般介護予防事業

(単位: 人. 回)

年度 区分	2	3	4	5	6
介護予防講演会 参加者数(開催数)	0(0)	633(11)	846(26)	1,445(41)	971(17)
認知症予防教室 延参加者数(開催数)	78(13)	273(12)	469(30)	575(25)	555(27)
介護予防サポーター 養成講座 養成者数(コース数)	0(0)	82(4)	84(9)	127(9)	121(9)
介護予防サポーター フォローアップ講座 参加者数(開催数)	47(1)	176(7)	354(10)	411(13)	419(12)
いもっこ体操教室 延参加者数(開催数)	100(6)	186(12)	679(42)	1,062(66)	1,149(66)

(3) 通所型サービスC

(単位: 人)

年度 区分	2	3	4	5	6
ときも運動教室 延参加者数(開催回数)	0(0)	2,452(819)	4,221(1,231)	4,646(1,343)	2,571(744)

(4) 訪問型サービスC

(単位: 人)

年度 区分	2	3	4	5	6
いきいき栄養訪問 延参加者数	54	61	34	43	61

(5) 認知症関連事業

(単位:人.回)

年度 区分	2	3	4	5	6
認知症サポーター養成講座 参加者数(開催数)	725(22)	1,121(43)	1,017(46)	873(39)	1,457(48)
認知症家族介護教室 延参加者数(開催数)	31(3)	133(24)	-	-	-
認知症家族介護教室 フォローアップ 延参加者数(開催数)	14(1)	7(2)	-	-	-
家族介護支援教室 延参加者数(開催数)	25(5)	93(15)	-	-	-
家族介護教室 延参加者数(開催数)	-	-	149(18)	234(19)	250(19)
家族介護交流会 延参加者数(開催数)	-	-	280(52)	269(59)	354(64)
オレンジカフェ 延参加者数(開催数)	0(0)	412(67)	1,537(210)	2,256(289)	3,191(345)
認知症相談会 相談者数(開催数)	21(6)	54(11)	43(10)	42(11)	48(11)
徘徊高齢者家族支援 サービス利用者数	15	13	15	18	16
お帰り安心ステッカー 交付者数	86	97	86	114	137

※「認知症家族介護教室」「認知症家族介護教室フォローアップ」「家族介護支援教室」の3事業については、令和4年度より、「家族介護教室」「家族介護交流会」の2事業に再編して実施。

(6) 要援護高齢者等支援ネットワーク会議

(単位:回)

年度 区分	2	3	4	5	6
会議開催数	2	2	4	3	3

高齢者いきがい課

(1)川越市の高齢者人口

(以下各年度3月31日現在. 単位:人)

年度		2	3	4	5	6
区分						
人口総数		353,442	352,896	352,986	352,836	352,673
65歳以上人口	男	42,822	42,849	42,683	42,601	42,522
	女	52,260	52,605	52,747	52,989	53,117
	計	95,082	95,454	95,430	95,590	95,639
構成比 (%)		26.90	27.05	27.04	27.09	27.12

(2)健康ふれあい入浴

(単位:人. 円)

年度		2	3	4	5	6
区分						
延べ利用者数		8,001	7,619	9,798	9,486	9,201
事業費		1,600,200	1,523,800	1,959,600	1,897,200	1,840,200

(3)敬老マッサージサービス

(単位:人. 円)

年度		2	3	4	5	6
区分						
利用者数		1,255	1,278	1,349	1,266	1,248
事業費		2,886,500	2,939,400	3,102,700	2,911,800	2,870,400

(4)長寿祝い金支給

(単位:人. 円)

年度		2	3	4	5	6
区分						
支給者数		5,956	6,197	5,334	5,006	1,872
事業費		79,020,000	82,930,000	74,060,000	72,730,000	39,030,000

(5)金婚祝記念品贈呈 (平成20年度以降「若狭塗夫婦箸」を贈呈)

(単位:組)

年度		2	3	4	5	6
区分						
贈呈者数		509	561	528	478	449

(6)高齢者家具転倒防止器具等取付

(単位:件. 円)

年度		2	3	4	5	6
区分						
事前調査	件数	17	8	13	15	2
	事業費	20,570	9,680	16,258	19,370	2,348
取付	件数	17	8	13	15	2
	事業費	78,540	36,960	62,090	73,968	8,966

(7)高齢者住宅整備資金貸付

(単位:件. 円)

年度		2	3	4	5	6
区分						
貸付件数		0	0	0	0	0
貸付金額		0	0	0	0	0

(8)在宅高齢者居宅改善費助成

(単位:件. 円)

年度		2	3	4	5	6
区分						
助成件数		58	63	66	53	47
助成金額		5,978,000	3,932,000	3,839,000	3,770,000	2,922,000

(9)高齢者世帯等住替家賃助成

(単位:件.円)

区分 \ 年度	2	3	4	5	6
助成件数	9	7	8	6	7
助成金額	1,540,700	1,356,000	1,313,850	975,400	967,600

(10)老人アパート提供(入居者数は年度末の人数)

(単位:人)

区分 \ 年度	2	3	4	5	6
入居者数	5	5	6	6	6

(11)老人クラブ補助金交付

(単位:人.円)

区分 \ 年度	2	3	4	5	6
老人クラブ数	95	93	82	79	69
会員数	5,919	5,553	4,730	4,531	4,029
支給補助金	4,520,695	3,696,832	4,136,572	4,052,807	3,570,013

(12)ゲートボール場等整備用砂給付

(単位:箇所)

区分 \ 年度	2	3	4	5	6
給付箇所数	5	7	7	5	2

(13)高齢者補聴器購入費補助

(単位:人)

区分 \ 年度	2	3	4	5	6
交付対象者	—	—	—	—	350

(14)介護支援いきいきポイント※平成28年10月事業開始

(単位:人)

区分 \ 年度	2	3	4	5	6
登録者数	508	523	513	506	523
活動者数	30	34	64	95	144
受入機関数	116	118	116	117	123

(15)生活管理指導員等派遣

(単位:人.回)

区分 \ 年度	2	3	4	5	6
実利用人数	33	30	21	16	12
延べ利用人数	302	280	226	150	123
延べ利用回数	1,060	1,008	840	523	415

(16)生きがい活動支援通所

(単位:人.回)

区分 \ 年度	2	3	4	5	6
実利用人数	67	54			
延べ利用人数	523	538			
延べ利用回数	1,797	2,009			

(17)生活管理指導短期宿泊

(単位:人.日)

区分 \ 年度	2	3	4	5	6
延べ利用人数	1	5	3	8	5
延べ利用回数	3	126	88	167	96

(18)緊急通報システム

(単位:件.台)

区分 \ 年度	2	3	4	5	6
設置件数	86	73	90	90	88
設置総数	425	430	446	459	455

(19)救急情報キット配布

(単位:件.円)

区分 \ 年度	2	3	4	5	6
配布件数	675	778	495	538	455
事業費	190,300	190,300	349,800	36,300	305,459

(20)日常生活用具給付

(単位:個)

区分 \ 年度	2	3	4	5	6
電磁調理器	18	13	13	17	12
火災警報器	13	7	6	4	2
自動消火器	7	2	2	3	7

(21)老人福祉電話貸与

(単位:件.台)

区分 \ 年度	2	3	4	5	6
設置件数	3	9	3	6	9
設置総数	33	39	27	31	34

(22)在宅高齢者配食サービス

(単位:人.食)

区分 \ 年度	2	3	4	5	6
延べ利用者数	4,445	4,699	4,651	4,687	4,779
延べ配食数	60,112	63,694	61,913	63,583	63,384

(23)要介護高齢者・ひとり暮らし高齢者寝具丸洗い

(単位:人)

区分 \ 年度	2	3	4	5	6
利用者数	193	183	166	193	195

(24)要介護高齢者寝具乾燥 ※令和5年度末で事業廃止済

(単位:人)

区分 \ 年度	2	3	4	5	6
延べ利用者数	75	66	58	63	0

(25)在宅要介護高齢者等紙おむつ給付(給付者数は、年度末月の人数)

(単位:人)

区分 \ 年度	2	3	4	5	6
給付者数	1,964	2,029	2,076	2,130	2,247

(26)訪問理美容サービス

(単位:人)

区分 \ 年度	2	3	4	5	6
延べ利用者数	923	1,051	1,134	1,215	1,247

(27)要介護高齢者手当支給

(単位:人.円)

区分 \ 年度	2	3	4	5	6
延べ支給者数	30,313	31,684	32,716	34,286	34,297
支給額	242,504,000	253,472,000	271,728,000	274,288,000	274,376,000

(28) 家族介護慰労金支給

(単位:人)

年度	2	3	4	5	6
区分					
支給者数	5	4	4	5	6

(29) 西後楽会館利用状況

(単位:日・人)

年度	2	3	4	5	6
区分					
利用日数	183	296	293	295	293
利用団体数	0	0	0	11	47
利用人員	団体	0	0	602	1,605
	個人	4,646	7,156	9,321	25,488
	計	4,646	7,156	9,321	26,090

(30) 老人憩いの家利用状況

(単位:人)

年度	2	3	4	5	6
区分					
小ヶ谷老人憩いの家	451	1,329	2,163	3,188	3,444
高階北老人憩いの家	348	1,183	1,301	1,893	1,771
川越駅東口老人憩いの家	22	131	320	1,032	2,470
計	821	2,643	3,784	6,113	7,685

(31) 自治会老人憩いの家管理運営費補助

(単位:件・円)

年度	2	3	4	5	6
区分					
管理運営費補助件数	50	51	53	53	52
補助金額	1,311,258	1,088,470	1,402,843	1,414,560	1,371,603

(32) 養護老人ホーム措置(延措置人員)

(単位:人)

年度	2	3	4	5	6
区分					
やまぶき荘	435	437	434	419	347
亀鶴園	0	0	0	0	0
敬愛園	0	0	0	0	0
ひとみ園	39	36	28	25	24
聖明園曙荘	26	36	45	63	61
尚和園	0	1	1	0	0
啓明園	0	0	0	0	12
さくらコート青葉町	6	4	0	0	0
合 計	506	514	508	507	444

(33) 生活支援ハウス

(単位:人)

年度	2	3	4	5	6
区分					
延入居者数	170	157	161	143	129
年度末入居者数	14	11	12	12	9

(34) 成年後見等制度利用支援

(単位:件)

年度 区分	2	3	4	5	6
市長申立件数	36	40	32	21	21
相談件数	41	51	47	41	49
決定件数	34	39	37	20	17

(35) 成年後見センター

(単位:件.回.人)

年度 区分	2	3	4	5	6	
一般相談件数	145	363	629	562	789	
弁護士相談件数	29	45	32	31	32	
成年後見入門講座等の開催	実施回数	2	7	12	5	5
	延参加者数	32	94	113	98	188
市民後見人養成講座 フォローアップ研修	実施回数	1	1	2	3	2
	延参加者数	3	4	34	20	12

※令和2年度まで一般相談及び弁護士相談は法人後見事業(補助金)、成年後見入門講座及び市民後見人養成講座(フォローアップ研修)は市民後見事業(委託)で実施。

(36) 障害者控除対象者認定

(単位:人)

年度 区分	2	3	4	5	6
交付対象者	796	804	873	746	771

介護保険課

(1) 第1号被保険者数

(令和7年3月末現在. 単位:人)

65歳以上 75歳未満	75歳以上	外国人被保険者 (再 掲)	住所地特例被保険者 (再 掲)	計
38,409	57,186	441	546	95,595

(2) 要介護認定者数

(各年度3月末現在. 単位:人)

区分	年度	2	3	4	5	6
要 支 援 1	1	1,924	2,095	2,196	2,361	2,527
要 支 援 2	2	1,764	1,859	1,914	2,059	2,169
要 介 護 1	1	3,707	3,853	4,062	4,320	4,393
要 介 護 2	2	2,709	2,709	2,659	2,868	3,040
要 介 護 3	3	2,304	2,459	2,529	2,661	2,652
要 介 護 4	4	2,039	2,179	2,237	2,379	2,336
要 介 護 5	5	1,332	1,320	1,360	1,448	1,449
合 計		15,779	16,474	16,957	18,096	18,566

(3) 施設介護サービス利用者件数

(各年度3月審査分. 単位:件)

区分	年度	2	3	4	5	6
指定介護老人福祉施設		1,307 (14)	1,356 (13)	1,373 (11)	1,426 (7)	1,460 (8)
介護老人保健施設		741 (20)	741 (13)	721 (13)	773 (15)	761 (16)
指定介護療養型医療施設		46 (1)	49 (0)	43 (0)	9 (0)	0 (0)
介護医療院		30 (2)	47 (2)	44 (3)	44 (2)	59 (2)
合 計		2,124 (37)	2,193 (28)	2,181 (27)	2,252 (24)	2,280 (26)

※ ()内は第2号被保険者の該当者内数

※ 指定介護療養型医療施設は令和6年3月末に廃止

(4) 居宅介護サービス等利用者件数

(各年度3月審査分. 単位:件)

区分	年度	2	3	4	5	6
要 支 援 1	1	525 (11)	588 (14)	643 (19)	651 (18)	719 (10)
要 支 援 2	2	801 (28)	823 (30)	822 (31)	915 (31)	1,034 (32)
要 介 護 1	1	2,726 (56)	2,836 (60)	3,000 (58)	3,133 (62)	3,191 (73)
要 介 護 2	2	2,149 (72)	2,176 (70)	2,099 (66)	2,253 (72)	2,396 (71)
要 介 護 3	3	1,455 (38)	1,557 (42)	1,548 (45)	1,688 (45)	1,706 (47)
要 介 護 4	4	1,008 (22)	1,082 (32)	1,123 (31)	1,181 (34)	1,174 (30)
要 介 護 5	5	537 (30)	579 (26)	604 (30)	633 (33)	641 (29)
合 計		9,201 (257)	9,641 (274)	9,839 (280)	10,454 (295)	10,861 (292)

※ ()内は第2号被保険者の該当者内数

(5) 地域密着型サービス等利用者件数

(各年度3月審査分. 単位:件)

区分		年度		2		3		4		5		6	
要	支	援	1	3	(0)	4	(0)	3	(0)	5	(1)	4	(0)
要	支	援	2	5	(0)	3	(0)	3	(0)	3	(0)	5	(0)
要	介	護	1	530	(5)	571	(7)	594	(7)	619	(6)	622	(6)
要	介	護	2	431	(8)	452	(7)	437	(7)	447	(6)	456	(7)
要	介	護	3	326	(5)	347	(6)	360	(5)	406	(6)	440	(4)
要	介	護	4	170	(3)	204	(4)	222	(6)	249	(5)	240	(1)
要	介	護	5	113	(0)	116	(2)	131	(3)	145	(5)	148	(4)
合 計				1,578	(21)	1,697	(26)	1,750	(28)	1,874	(29)	1,915	(22)

※ ()内は第2号被保険者の該当者内数

(6) 介護サービス等利用者負担額支給状況

(単位:件. 円)

区分		年度		2		3		4		5		6	
50%助成対象者	(件数)			17,870		18,333		20,156		20,381		22,352	
	(金額)			82,173,489		88,158,710		94,213,006		95,908,638		104,101,830	
25%助成対象者	(件数)			10,496		11,694		12,721		13,322		15,493	
	(金額)			38,293,589		34,409,629		36,481,969		36,790,347		44,573,687	
合 計	(件数)			28,366		30,027		32,877		33,703		37,845	
	(金額)			120,467,078		122,568,339		130,694,975		132,698,985		148,675,517	

※ 件数は年間の延べ申請件数

(7) 高額介護サービス費支給状況

(単位:件. 円)

区分		年度		2		3		4		5		6	
支	給	件	数	41,519		43,943		38,706		40,156		38,742	
支	給	金	額	551,768,315		560,640,042		548,359,113		581,910,707		645,282,170	

こども未来部

こども政策課

1. こども給付担当

(1) 児童手当支給状況

(単位:人.円)

年度		2	3	4	5	6
区分						
被用者 3歳未満	該当児童数	64,274	61,290	59,140	57,258	55,941
	支給額	964,110,000	919,350,000	887,100,000	858,870,000	877,950,000
非被用者 3歳未満	該当児童数	10,795	10,112	9,096	8,374	8,445
	支給額	161,925,000	151,680,000	136,440,000	125,610,000	134,040,000
被用者 ※小学校 修了前	該当児童数	236,240	231,893	224,792	217,348	(該当児童数)
	支給額	2,494,455,000	2,449,665,000	2,379,635,000	2,301,025,000	296,027
被用者 ※中学校 修了前	該当児童数	72,548	73,743	73,860	74,305	(支給額)
	支給額	725,480,000	737,430,000	738,600,000	743,050,000	3,313,820,000
非被用者 ※小学校 修了前	該当児童数	44,680	42,067	40,552	38,771	(該当児童数)
	支給額	478,415,000	449,435,000	433,230,000	414,115,000	54,711
非被用者 ※中学校 修了前	該当児童数	16,394	15,821	15,559	15,398	(支給額)
	支給額	163,940,000	158,210,000	155,590,000	153,980,000	620,110,000
被用者 高校生	該当児童数	-	-	-	-	28,747
	支給額	-	-	-	-	310,030,000
非被用者 高校生	該当児童数	-	-	-	-	5,482
	支給額	-	-	-	-	60,580,000
特例給付	該当児童数	41,977	42,018	31,066	26,584	20,318
	支給額	209,885,000	210,090,000	155,330,000	132,920,000	101,590,000
合計	該当児童数	486,908	476,944	454,065	438,038	469,671
	支給額	5,198,210,000	5,075,860,000	4,885,925,000	4,729,570,000	5,418,120,000

※制度改正が行われたことにより、令和6年度より「3歳～中学校修了まで」という区分に変更となりました

(2) 特別児童扶養手当支給状況

(単位:人)

年度	2	3	4	5	6
区分					
受給者数	565	561	563	581	603

(3) 遺児手当支給状況

(単位:人.円)

年度	2	3	4	5	6
区分					
対象児童数	12 (延136)	13 (延140)	13 (延146)	13 (延146)	8 (延105)
支給金額	1,156,000	1,190,000	1,241,000	1,241,000	892,500

(4) こども医療費支給状況

(単位:件.円)

年度	2	3	4	5	6
区分					
支給件数	489,141	543,184	589,603	687,959	746,852
支給額	919,386,337	1,040,256,526	1,098,757,865	1,305,898,847	1,449,742,415

(5)ひとり親家庭等医療費支給状況

(単位:件.円)

区分		年度	2	3	4	5	6
支給件数	父 母 等		18,135	17,956	20,192	28,437	29,771
	児 童		3,586	3,476	4,664	26,077	30,515
	計		21,721	21,432	24,856	54,514	60,286
支給額	父 母 等		49,966,075	52,399,981	57,444,416	79,245,071	85,900,019
	児 童		8,003,097	8,232,328	11,195,973	55,324,754	65,426,982
	計		57,969,172	60,632,309	68,640,389	134,569,825	151,327,001

こども育成課

1. こども支援担当

(1) ファミリー・サポート・センター事業実施状況 (単位:人.回)

年度 区分	2	3	4	5	6
提供会員数	496	466	471	452	443
依頼会員数	1,356	1,252	1,192	1,137	1,114
両方会員数	54	35	27	29	25
援助活動回数	6,248	5,534	5,365	5,274	5,008

※ 提供会員・依頼会員・両方会員は登録者数

(2) 緊急サポートセンター事業実施状況 (単位:人.回)

年度 区分	2	3	4	5	6
サポート会員数	61	67	67	67	69
利用会員数	547	606	665	738	802
両方会員数	0	0	0	0	0
援助活動回数	187	212	402	326	325

※ サポート会員・利用会員・両方会員は登録者数

(3) 病児保育事業実施状況 (単位:施設.人)

年度 区分	2	3	4	5	6
施設数	4	4	4	4	4
利用延べ人数	263	468	447	735	711

2. 青少年育成担当

(1) 街頭補導実施状況 (単位:回.人)

年度 区分	2	3	4	5	6
実施回数	178	250	349	403	387
従事者数	560	875	1,252	1,430	1,332
声かけ数	564	1,083	2,010	2,828	4,196

(2) 青少年悩みごと相談における相談件数 (単位:件)

年度 区分	2	3	4	5	6
相談件数	23	48	20	32	20

※令和5年度までは、少年指導センターにおいて相談を実施。少年指導センター廃止に伴い、令和6年度から相談名称を変更

3. 子育て支援センター

(1) 地域子育て支援拠点事業の状況 (単位:施設.人.件.回)

年度 区分	2	3	4	5	6
拠点施設数	24	24	24	24	24
拠点施設利用人数	28,483	48,226	55,301	69,786	80,453
電話相談件数※	54	24	20		
面接相談件数※	3,216	4,119	4,043	3,877	4,107
サークル支援活動※	4	10	3	4	0

※ 川越市子育て支援センターの活動に限った数値

※ 電話相談件数は令和5年度から利用者支援事業で計上

(2) 利用者支援事業(基本型) ※川越市子育て支援センター実施分 (単位:件)

年度 区分	2	3	4	5	6
電話相談件数	446	389	354	340	227
面接相談件数	209	402	429	300	325
その他(出張支援、メール等)	26	0	26	34	2

【参考】※川越市民サービスステーション内実施分 (単位:件)

年度 区分	2	3	4	5	6
電話相談件数	195	297	192	130	126
面接相談件数	225	359	331	271	411
その他(出張支援、メール等)	22	54	13	11	10

※こども家庭課所管

保 育 課

1. 入所担当

(1) 川越市の児童数

(国勢調査による 単位:人)

年月		平成12年10月	平成17年10月	平成22年10月	平成27年10月	令和2年10月
区分						
	総人口	330,766	333,795	342,670	350,745	354,571
18歳未満の人口	0歳～4歳	15,294	14,180	14,276	14,118	12,219
	5歳～9歳	15,493	15,170	14,577	14,961	14,195
	10歳～14歳	16,202	15,887	15,642	15,184	14,973
	15歳～17歳	20,707	9,837	9,996	9,722	8,984
	計	67,696	55,074	54,491	53,985	50,371
	構成比(%)	20.5%	16.5%	15.9%	15.4%	14.2%

(2) 保育園等年齢別入園状況(2・3号認定)

(単位:人)

年度		2	3	4	5	6
区分						
3歳未満児	公立	7,192	6,607	6,137	6,636	6,682
	私立	15,770	16,295	16,276	16,029	15,969
	こども園	1,816	1,877	2,102	2,326	2,680
	計	24,778	24,779	24,515	24,991	25,331
3歳児	公立	3,999	3,813	3,952	3,929	4,079
	私立	6,693	7,091	7,033	6,995	7,051
	こども園	1,064	1,044	1,361	1,538	1,663
	計	11,756	11,948	12,346	12,462	12,793
4歳以上児	公立	8,213	8,161	7,918	7,845	7,820
	私立	12,692	12,999	13,378	14,137	13,710
	こども園	1,885	2,296	2,752	3,246	3,636
	計	22,790	23,456	24,048	25,228	25,166
計	公立	19,404	18,581	18,007	18,410	18,581
	私立	35,155	36,385	36,687	37,161	36,730
	こども園	4,765	5,217	6,215	7,110	7,979
	計	59,324	60,183	60,909	62,681	63,290

※ 市外委託含む(受託児は含まない)

(3) 保育園・こども園別入園状況

(延人員)

園名	年度	定員 (R6年度)	2	3	4	5	6
中央保育園		90	1,020	971	975	954	1,010
仙波保育園		90	1,076	1,029	987	989	1,009
神明町保育園		120	1,268	1,249	1,179	1,191	1,239
小室保育園		80	940	928	806	873	911
霞ヶ関保育園		80	899	857	811	823	826
名細保育園		90	1,018	972	1,011	1,065	1,061
大東保育園		90	1,060	1,056	1,034	1,058	1,020
古谷保育園		60	550	402	383	274	234
脇田新町保育園		100	1,076	996	997	1,028	1,049
今成保育園		90	1,059	1,056	1,039	1,068	1,043
高階保育園		90	1,066	1,059	1,004	1,003	1,000
新宿町保育園		120	1,275	1,172	1,037	1,084	1,171
霞ヶ関第二保育園		90	928	910	954	965	936
南古谷保育園		70	725	784	809	816	792
名細第二保育園		90	991	920	907	905	1,013
高階第二保育園		120	1,203	1,114	1,114	1,176	1,232
高階第三保育園		90	1,014	967	1,001	1,013	991
南古谷第二保育園		90	958	930	869	883	881
古谷第二保育園		60	566	517	481	417	477
川鶴保育園		60	536	505	537	568	574
下田保育園		100	1,076	1,070	1,102	1,088	1,094
むさしの保育園		60	825	808	776	784	824
増美保育園		120	1,500	1,509	1,547	1,543	1,490
まきば保育園		90	1,027	1,071	1,122	1,127	1,111
おおぞら保育園		90	1,022	854	684	795	1,015
パンピ保育園		80	812	884	909	918	906
貴精保育園		80	1,035	965	1,005	977	1,007
高の葉保育園		100	1,243	1,284	1,281	1,286	1,207
マーガレット保育園		60	771	693	707	697	685
芳野保育園		60	760	744	758	782	787
風の子保育園		60	791	809	817	810	815
笠幡菜の花保育園		60	796	789	774	815	787
はるかぜ保育園		60	759	752	738	763	758
風の子第二保育園		60	815	791	745	775	788
伊佐沼すまいる保育園		60	815	743	684	750	721
さくらんぼ保育園		90	1,054	1,018	1,061	991	955
あゆみ保育園		90	1,186	1,152	1,169	1,159	1,192
おがやの里しもだ保育園		60	748	749	756	736	734
ねむの木保育園		60	802	824	770	756	707
かつらの木保育園		116	1,294	1,381	1,503	1,397	1,303
慶櫻南台保育園		60	849	842	800	788	818
ともいき保育園		60	760	767	789	802	789
増美保育園田町		90	1,099	1,135	1,090	1,053	1,074
レイモンド川越保育園		90	1,048	1,052	1,059	1,138	1,144
星の子みのり保育園		90	1,060	1,079	1,080	1,021	1,049
音羽の森保育園		90	1,098	1,093	1,096	1,102	1,086
川越七歩保育園		100	1,182	1,192	1,214	1,194	1,223
紀秀会川越やまだ保育園		100	1,382	1,379	1,332	1,193	1,227
さくらんぼ保育園第二保育園		100	1,160	1,154	1,195	1,068	1,071
かつらの木第二保育園		46	520	539	528	580	580
音羽の森第二保育園		100	1,222	1,223	1,210	1,205	1,211
おひさま保育園川越富士見町		60	690	728	732	720	727
どんぐりの森保育園		100	956	952	939	937	985
高階すまいる保育園		80	810	1,106	1,133	1,148	1,080
紀秀会川越南やまだ保育園		100	769	1,100	1,198	1,181	1,114
増美保育園川越		60	492	696	714	743	732
分園星の子第二保育園		29	155	195	262	322	324
まーぶるきらり保育園		60	-	500	653	719	700
増美保育園本川越分園		16	136	148	139	159	128
マーガレット保育園いなほ分園		22	218	225	226	220	213
増美保育園川越駅前分園		7	79	84	75	83	81
ひかりの子認定こども園		69	795	825	819	825	839
認定こども園のぞみ幼稚園		57	501	487	513	427	483
認定こども園泉の森川越		70	853	894	887	924	922
芳野台こども園		90	1,012	1,045	1,061	1,049	1,133
認定こども園ふじま幼稚園		57	656	882	1,055	1,154	1,068
認定こども園初雁幼稚園		30	392	354	358	384	384
認定こども園岡田幼稚園		60	454	638	725	707	718
認定こども園霞ヶ関幼稚園		50	454	638	636	811	914
認定こども園川越なかよし幼稚園		50	454	638	636	222	475
認定こども園あそか幼稚園		30	454	638	636	416	377
市外委託		-	617	585	548	1,284	1,266
計		5,349	60,686	62,097	62,181	62,681	63,290

※ 受託児は含まない

(4) 統合保育実施状況

(各年度4月1日現在 単位:人)

保育園	年度					保育園	年度				
	2	3	4	5	6		2	3	4	5	6
中央	7	2	4	6	6	増美				2	2
仙波町	2	2	2	2	5	まきば			1	1	1
神明町	5	6	6	7	9	おおぞら					2
小室	5	5	4	5	7	ペンピ				1	1
霞ヶ関	5	6	5	7	7	貴精	1	2	1	2	1
名細	8	7	8	7	4	高の葉	1		2	1	1
大東	6	7	4	7	9	マーガレット					1
古谷	2	4	4	1	3	はるかぜ			1		
脇田新町	5	4	7	6	9	伊佐沼すまいる			1	1	1
今成	0	2	1	4	5	さくらんぼ	1	1			
高階	11	9	10	6	3	あゆみ	2	4	2	2	2
新宿町	5	6	4	6	6	おがやの里しもだ			1	1	1
霞ヶ関第二	4	5	2	5	8	ねむの木		1			
南古谷	7	7	8	7	5	かつらの木		1			
名細第二	6	8	6	6	5	慶櫻南台	1	1			
高階第二	6	6	6	7	6	ともいき	3	1	2	1	2
高階第三	5	2	3	3	2	レイモンド川越				2	2
南古谷第二	7	6	6	6	6	星の子みのり		1		1	
古谷第二	5	2	2	2	2	音羽の森		1		1	1
川鶴	6	7	8	6	4	紀秀会川越やまだ	1	1	2		
公立計	107	103	100	106	111	さくらんぼ第二	1	1		1	1
						音羽の森第二			1		
						おひさま富士見		1			
						どんぐりの森					2
						高階すまいる			1		1
						紀秀会川越南やまだ			2	1	1
						星の子第2					1
						私立計	9	14	19	18	24
						合計	116	117	119	124	135

(5) 一時預かり事業実施状況

(単位:園、人)

区分	年度	2	3	4	5	6
保育園数		24	24	23	23	23
登録児童数		286	437	566	350	603

(6) 時間外保育実施状況(公立保育園のみ)

(単位:園、人)

区分	年度	2	3	4	5	6
保育園数		20	20	20	20	20
登録児童数		126	127	110	81	61

※ 施設数は市外施設を含まない。

(7) 利用者支援事業(特定期) ※保育課実施分

(単位:件)

区分	年度	2	3	4	5	6
窓口相談		278	237	237	177	192
電話相談		338	249	254	259	157
その他		1	0	0	0	0

【参考】※川越市民サービスステーション内実施分

(単位:件)

区分	年度	2	3	4	5	6
窓口相談		515	635	966	1,342	1,335
電話相談		145	294	243	216	182
その他		0	0	0	0	0

※令和2年6月開設

2. 施設給付担当

(1) 施設等利用給付費等支給状況

(単位:円)

区分	年度	2	3	4	5	6
幼稚園等(保育料、預り保育利用料)		1,510,265,511	1,470,258,520	1,382,623,724	1,292,856,804	1,187,214,854
認可外保育施設等		53,775,570	58,585,940	55,972,796	46,336,956	36,742,611

こども家庭課

(1)家庭児童相談室における相談件数

(単位:件)

区分 \ 年度	2	3	4	5	6
性 格 ・ 生 活 習 慣	289	197	116	163	93
知 能 ・ 言 語	265	57	60	167	120
学 校 生 活 等	508	423	247	469	218
非 行	2	0	1	17	19
家 族 関 係	9,132	8,469	8,932	8,351	8,121
環 境 福 祉	2,245	1,272	1,217	1,347	3,578
心 身 障 害	190	82	94	44	88
そ の 他	215	252	211	145	22
計	12,846	10,752	10,878	10,703	12,259

(2)母子生活支援施設措置状況

(単位:世帯.人)

区分 \ 年度	2	3	4	5	6
初 日 在 籍 世 帯 数 (延)	66	63	73	105	114
初 日 措 置 人 員 (延)	180	163	103	229	263

(3)施設入所・里親委託

(単位:件)

区分 \ 年度	2	3	4	5	6
乳 児 院	11	9	6	8	8
児 童 養 護 施 設	41	46	46	45	48
児 童 自 立 支 援 施 設	0	1	0	1	1
里 親	14	18	14	15	12
児 童 心 理 治 療 施 設	1	1	2	2	4
障 害 児 入 所 施 設 (福 祉 型)	3	3	4	4	3
障 害 児 入 所 施 設 (医 療 型)	1	2	1	3	9
合 計	71	80	73	78	85

※ 各年度末の入所(委託)児童数。 障害児施設については契約入所の人数を含む。

(4)ひとり親家庭相談状況

(単位:件)

区分 \ 年度	2	3	4	5	6
職 業 相 談	1,011	1,103	1,006	978	746
公 的 援 助 に つ い て の 相 談	2,944	2,699	2,451	2,547	2,209
生 活 の 相 談	601	559	478	567	568
住 宅 に つ い て の 相 談	101	131	130	111	130
こ だ も の こ と に つ い て の 相 談	820	880	713	572	569
計	5,477	5,372	4,778	4,775	4,222

(5)母子父子寡婦福祉資金の貸付状況

(単位:件、千円)

資金名	年度	2		3		4		5		6		
		件数	金額	件数	金額	件数	金額	件数	金額	件数	金額	
母子福祉資金	事業開始	新規	1	1,000	—	—	—	—	—	—	—	
	事業継続	新規	—	—	—	—	—	—	—	—	—	
	修学	新規	17	11,226	20	12,708	17	9,500	18	10,380	8	5,184
		継続	36	21,358	23	17,118	28	18,570	30	16,446	22	15,528
	技能習得	新規	—	—	—	—	1	816	2	906	—	—
		継続	—	—	—	—	—	—	1	816	1	408
	修業	新規	—	—	—	—	—	—	—	—	—	—
		継続	1	720	—	—	—	—	—	—	—	—
	医療介護	新規	—	—	—	—	—	—	—	—	—	—
		継続	—	—	—	—	—	—	—	—	—	—
	生活	新規	3	1,608	—	—	2	366	1	324	4	668
		継続	—	—	1	90	—	—	—	—	—	—
	就職支度	新規	—	—	—	—	—	—	—	—	—	—
		継続	—	—	—	—	—	—	—	—	—	—
	住宅	新規	—	—	—	—	—	—	—	—	—	—
		継続	—	—	—	—	—	—	—	—	—	—
	就学支度	新規	19	9,740	19	10,160	29	13,841	10	5,095	14	7,659
		継続	—	—	—	—	—	—	—	—	—	—
	転宅	新規	—	—	—	—	1	136	3	559	—	—
継続		—	—	—	—	—	—	—	—	—	—	
結婚	新規	—	—	—	—	—	—	—	—	—	—	
	継続	—	—	—	—	—	—	—	—	—	—	
合計	新規	40	23,574	39	22,868	50	24,659	34	17,264	26	13,511	
	継続	37	22,078	24	17,208	28	18,570	31	17,262	23	15,936	
計		77	45,652	63	40,076	78	43,229	65	34,526	49	29,447	
寡婦福祉資金	事業継続	新規	—	—	—	—	—	—	—	—	—	
	修学	新規	—	—	—	—	—	—	1	336	—	—
		継続	2	1,020	1	540	—	—	—	—	1	672
	修業	新規	—	—	—	—	—	—	—	—	—	—
		継続	—	—	—	—	—	—	—	—	—	—
	就職支度	新規	—	—	—	—	—	—	—	—	—	—
		継続	—	—	—	—	—	—	—	—	—	—
	就学支度	新規	—	—	—	—	—	—	—	—	—	—
		継続	—	—	—	—	—	—	—	—	—	—
	転宅	新規	—	—	—	—	—	—	—	—	—	—
		継続	—	—	—	—	—	—	—	—	—	—
	結婚	新規	—	—	—	—	—	—	—	—	—	—
		継続	—	—	—	—	—	—	—	—	—	—
	技能習得	新規	—	—	—	—	—	—	—	—	—	—
		継続	—	—	—	—	—	—	—	—	—	—
	生活	新規	—	—	—	—	—	—	—	—	—	—
		継続	—	—	—	—	—	—	—	—	—	—
	合計	新規	0	0	0	0	0	0	1	336	0	0
		継続	2	1,020	1	540	0	0	0	0	1	672
計		2	1,020	1	540	0	0	1	336	1	672	
父子福祉資金	事業継続	新規	—	—	—	—	—	—	—	—	—	
	修学	新規	3	2,002	—	—	3	1,542	1	420	—	—
		継続	2	1,260	4	3,108	2	1,425	2	1,284	2	1,020
	修業	新規	—	—	—	—	—	—	—	—	—	—
		継続	—	—	—	—	—	—	—	—	—	—
	就職支度	新規	—	—	—	—	—	—	—	—	—	—
		継続	—	—	—	—	—	—	—	—	—	—
	就学支度	新規	1	580	4	1,685	—	—	1	410	2	613
		継続	—	—	—	—	—	—	—	—	—	—
	転宅	新規	—	—	—	—	—	—	—	—	—	—
		継続	—	—	—	—	—	—	—	—	—	—
	結婚	新規	—	—	—	—	—	—	—	—	—	—
		継続	—	—	—	—	—	—	—	—	—	—
	技能習得	新規	—	—	—	—	—	—	—	—	—	—
		継続	—	—	—	—	—	—	—	—	—	—
	生活	新規	—	—	—	—	—	—	—	—	—	—
		継続	—	—	—	—	—	—	—	—	—	—
	合計	新規	4	2,582	4	1,685	3	1,542	2	830	2	613
		継続	2	1,260	4	3,108	2	1,425	2	1,284	2	1,020
計		6	3,842	8	4,793	5	2,967	4	2,114	4	1,633	
新規合計			44	26,156	43	24,553	53	26,201	37	18,430	28	14,124
継続合計			41	24,358	29	20,856	30	19,995	33	18,546	26	17,628
総合計			85	50,514	72	45,409	83	46,196	70	36,976	54	31,752

(6)子育て短期支援事業(トワイライトステイ事業)

(単位:施設.人)

年度 区分	2	3	4	5	6
施設数	1	1	1	1	1
利用児童数	25	9	10	8	10
利用延べ人数	339	29	93	203	183

(7)子育て短期支援事業(ショートステイ事業)

(単位:施設.人)

年度 区分	2	3	4	5	6
施設数	1	1	1	1	1
利用児童数	8	9	7	9	10
利用延べ人数	179	134	126	173	221

(8)児童扶養手当支給状況

(単位:人.円)

年度 区分	2	3	4	5	6
受給者数	2,134	2,056	1,988	1,920	1,906
支給金額	998,778,070	977,511,250	929,188,530	919,625,130	936,309,910

※受給者数は支給がある方のみ

(9)ひとり親家庭等学習支援事業

(単位:回.人)

年度 区分	2	3	4	5	6
授業回数	197	217	262	219	224
利用児童数	91	87	72	101	101

母子保健課

(1)妊婦健康診査

(単位:件)

区分	年度	2	3	4	5	6
妊婦一般健康診査(1回目)		2,217	2,154	2,084	1,930	1,918
妊婦一般健康診査(2回目)		2,232	2,101	2,091	1,926	1,915
妊婦一般健康診査(3回目)		2,170	2,102	2,064	1,929	1,895
妊婦一般健康診査(4回目)		2,195	2,147	2,112	1,899	1,891
妊婦一般健康診査(5回目)		2,213	2,116	2,093	1,907	1,862
妊婦一般健康診査(6回目)		2,152	2,082	2,031	2,051	1,825
妊婦一般健康診査(7回目)		2,176	2,121	2,019	1,967	1,868
妊婦一般健康診査(8回目)		2,137	2,055	1,989	1,935	1,827
妊婦一般健康診査(9回目)		2,032	1,948	1,827	1,818	1,732
妊婦一般健康診査(10回目)		2,158	2,062	1,941	1,900	1,755
妊婦一般健康診査(11回目)		1,706	1,567	1,430	1,417	1,338
妊婦一般健康診査(12回目)		2,034	1,952	1,831	1,776	1,667
妊婦一般健康診査(13回目)		1,577	1,528	1,336	1,361	1,424
妊婦一般健康診査(14回目)		921	800	678	709	773
HBs 抗原検査		2,216	2,154	2,083	1,927	1,918
HCV 抗体検査		2,216	2,154	2,083	1,927	1,918
子宮頸がん		2,135	2,121	2,075	1,889	1,878
超音波検査		8,514	8,198	7,867	7,656	7,142
HIV 抗体検査		2,213	2,154	2,087	1,929	1,917
B群溶血性連鎖球菌検査		2,158	2,062	1,941	1,900	1,755
HTLV-1 抗体検査		2,210	2,167	2,089	1,930	1,910
クラミジア検査		2,207	2,162	2,090	1,919	1,934
風疹ウイルス抗体検査		2,217	2,152	2,085	1,929	1,919
合計		54,006	52,059	49,926	47,531	45,981

(2)新生児聴覚スクリーニング検査

(単位:件)

区分	年度	2	3	4	5	6
聴覚検査実施件数			1,828	1,813	1,824	1,682

(3)産婦健康診査

(単位:件)

区分	年度	2	3	4	5	6
産婦健診実施件数					1,775	1,754

(4)1か月児健康診査

(単位:件)

区分	年度	2	3	4	5	6
1か月児健診実施件数						658

※令和6年10月から1か月児健康診査事業を開始。

(5)川越市早期不妊検査費助成事業

(単位:件)

区分	年度	2	3	4	5	6
助成件数		132	114	94	95	160

(6)川越市不育症検査費助成事業

(単位:件)

区分	年度	2	3	4	5	6
助成件数		18	13	6	12	10

(7)川越市先進医療の不育症検査費助成事業

(単位:件)

区分	年度	2	3	4	5	6
助成件数			0	1	0	0

(8)川越市不妊専門相談センター

(単位:件)

区分	年度	2	3	4	5	6
相談件数		18	17	8	17	6

(9)出産・子育て応援事業

(単位:件)

区分	年度	2	3	4	5	6
出産応援ギフト				612	4,151	2,044
子育て応援ギフト				376	3,188	2,019

(10)4か月児健康診査

(単位:人)

区分	年度	2	3	4	5	6
該当児数		2,480	2,200	2,151	2,095	1,960
受診児数		2,251	2,121	2,014	2,020	1,871
受診率(%)		90.8	96.4	93.6	96.4	95.5

(11)1歳6か月児健康診査

(単位:人)

区分	年度	2	3	4	5	6
該 当 児 数		2,619	2,397	2,266	2,216	2,232
受 診 児 数		2,474	2,265	2,209	2,160	2,105
受 診 率 (%)		94.5	94.5	97.5	97.5	94.3

(12)3歳児健康診査

(単位:人)

区分	年度	2	3	4	5	6
該 当 児 数		2,700	2,583	2,415	2,435	2,342
受 診 児 数		2,535	2,434	2,289	2,350	2,221
受 診 率 (%)		93.9	94.2	94.8	96.5	94.8

(13)5歳児健康診査

(単位:回.人)

区分	年度	2	3	4	5	6
実 施 回 数						6
受 診 児 数						66

(14)2歳児親子歯科健診

(単位:回.人)

区分	年度	2	3	4	5	6
実 施 回 数		1	4	6	6	6
受 診 児 数		33	101	120	101	112
受 診 保 護 者 数		27	68	74	69	74

(15)妊産婦歯科健診

(単位:回.人)

区分	年度	2	3	4	5	6
実 施 回 数		1	4	7	8	8
参 加 人 数		18	61	107	116	137

(16)乳幼児相談

(単位:回.人)

区分	年度	2	3	4	5	6
実 施 回 数		24	43	49	48	50
来 所 者 数		310	364	283	348	237

(17)ふれあい親子支援事業

(単位:回.組)

区分	年度	2	3	4	5	6
実 施 回 数		11	10	8	7	12
参 加 組 数		26	22	15	29	89

※令和2、3年度は臨床心理士により個別電話相談で実施

(18)訪問指導

※令和5年度から④産婦・新生児訪問指導⑤こんには赤ちゃん事業を①乳児家庭全戸訪問へ、⑥要指導者への訪問指導を

③その他の訪問指導へ整理して計上

①乳児家庭全戸訪問事業

(単位:人)

区分	年度	2	3	4	5	6
訪 問 児 数					2,089	1,914

②乳幼児健診未受診等育児支援訪問

(単位:人)

区分	年度	2	3	4	5	6
実 施 者 数		118	98	147	105	105

③その他の訪問指導

(単位:人)

区分	年度	2	3	4	5	6
実 施 者 数					161	118

④産婦・新生児訪問指導

(単位:人)

区分	年度	2	3	4	5	6
新 生 児		1,054	1,157	1,126		
産 婦		1,054	1,157	1,126		
計		2,108	2,314	2,252		

⑤こんには赤ちゃん事業

(単位:件)

区分	年度	2	3	4	5	6
こんには職員による訪問件数 (不在含む)		958	835	803		

⑥要指導者への訪問指導

(単位:人)

区分	年度	2	3	4	5	6
妊 産 婦		350	252	277		
乳 児		366	247	285		
幼 児		84	53	68		
そ の 他		134	103	118		
計		934	655	748		

(19) 発育発達に関する診察・相談事業

(単位:回,人)

年度		2	3	4	5	6
区分						
発育発達	実施回数	24	22	13	11	3
クリニック	受診者数	102	88	55	48	13

※令和6年10月から、発育発達クリニックは5歳児健康診査へ移行

(20) 利用者支援事業(こども家庭センター型の母子保健機能)

(単位:人)

年度		2	3	4	5	6
区分						
妊娠届出後相談		1,955	1,605	2,164		
出生連絡後相談		1,335	775	1,404		
面接での相談		1,188	1,655	1,806		

※令和2年6月からは、新たに川越市民サービスステーション内においても業務を実施

(単位:件)

年度		2	3	4	5	6
区分						
妊娠期相談(面接)					2,160	2,251
妊娠期相談(電話)					1,518	1,542
子育て期相談(面接)					245	93
子育て期相談(電話)					2,864	3,802

※令和5年2月から出産・子育て応援事業が開始したことに伴い、妊娠期面談開始。区分を整理

(21) 産後ケア事業

(単位:人,日)

年度		2	3	4	5	6
区分						
短期入所型	延利用者数	23	14	11	8	24
	延利用日数	60	27	22	20	78
通所型	延利用者数		28	85	118	173
居宅訪問型	延利用者数					148

※令和3年10月から通所型産後ケア事業を、令和6年10月から居宅訪問型産後ケア事業を開始。

(22) 産前・産後サポート事業

(単位:回,人)

年度		2	3	4	5	6
区分						
たまごサロン	実施回数	8	9	9	9	9
	延参加人数	33	82	88	130	172
ファーストサロン	実施回数	8	10	10	10	10
	延参加人数	69	104	104	129	130

※令和2・3・4年度は感染拡大予防のためオンライン(ZOOM)を活用して実施

療育支援課

1. 療育支援担当

(1) 障害児通所給付費の支給状況

単位: 件

事業	2	3	4	5	6
児童発達支援	377	450	499	552	602
放課後等デイサービス	826	1,009	1,209	1,356	1,466
居宅訪問型児童発達支援	0	0	0	0	0
保育所等訪問支援	6	3	19	16	51
障害児相談支援	58	75	87	101	133
計	1,267	1,537	1,814	2,025	2,252

※ 各年度3月審査件数分

(2) こどもの発達支援巡回相談事業の実施状況

単位: 箇所. 人

区分	2	3	4	5	6
実施箇所数	-	57	67	64	67
利用延人数	-	200	260	261	244

2. 児童発達支援センター (平成31年4月1日開所)

(1) 児童発達支援(利用延人数)

① 通園あけぼの

各年度3月31日現在 単位: 人

年齢	年度	2	3	4	5	6
3歳	男	694	1,400	941	1,227	693
	女	295	603	322	67	366
4歳	男	1,519	1,239	1,981	1,281	2,013
	女	514	450	909	791	137
5歳	男	2,126	1,410	1,602	2,711	1,711
	女	1,317	900	724	1,185	924
合計		6,465	6,002	6,479	7,262	5,844

※ 令和4年度から親子クラス含む人数

② 通園ひかり(概ね0~2歳は親子クラス、3~5歳は単独クラス)

年齢	年度	2	3	4	5	6
0歳	男	40	10	0	29	8
	女	11	0	5	48	0
1歳	男	161	81	151	101	99
	女	66	93	0	0	66
2歳	男	33	336	147	150	202
	女	37	72	156	16	0
3歳	男	652	0	1,059	468	427
	女	1,045	61	188	237	98
4歳	男	695	692	0	1,190	479
	女	203	1,195	168	331	373
5歳	男	185	719	748	0	1,033
	女	736	300	880	186	356
合計		3,864	3,559	3,502	2,756	3,141

(2) 一般相談・計画相談(利用延人数)

相談内容		年度				
		2	3	4	5	6
一般相談		2,647	985	1,161	1,087	962
計画相談		(一般相談を含む)	1,733	1,312	1,382	1,686
合計		2,647	2,718	2,473	2,469	2,648

(3) 専門相談等(利用延人数)

相談内容		年度				
		2	3	4	5	6
専門相談	理学療法	758	692	576	956	357
	作業療法	1,390	1,097	931	1,526	1,309
	言語療法	931	1,257	1,294	1,120	1,299
	心理相談	256	321	315	285	208
巡回相談	理学療法	35	32	32	25	28
	作業療法	82	7	9	19	22
	言語療法	0	0	0	0	4
	心理相談	31	3	0	0	0
	その他	-	4	2	0	0
保育所等 訪問支援	理学療法	20	9	10	20	13
	作業療法	0	0	0	0	7
	言語療法	0	0	0	0	0
	心理相談	0	0	0	0	0
合計		3,503	3,422	3,169	3,951	3,247

(4) 親子教室(利用延人数)

教室名		年度				
		2	3	4	5	6
ペンギん (2歳児) (他の所属なし)	保護者	480	415	434	701	574
	子ども	479	414	434	715	622
くじら (3歳児以上) (他の所属あり)	保護者	270	373	419	179	251
	子ども	269	373	419	179	251
らっこ (3歳児以上) (他の所属なし)	保護者	-	134	-	-	-
	子ども	-	134	-	-	-
かもめ (1歳児) (他の所属なし)	保護者	-	-	22	-	-
	子ども	-	-	22	-	-
合計		1,498	1,843	1,750	1,774	1,698

※ らっこグループは令和3年度のみ、かもめグループは令和4年度のみ実施。

保健医療部

保健医療推進課

1. 保健医療推進担当

(1) 救急医療体制

① 病院群輪番制参加病院数

医師会別		年度別				
		2	3	4	5	6
川越市医師会	川越市	8	8	8	8	8
	富士見市	3	3	3	3	3
東入間医師会	ふじみ野市	1	1	1	1	1
	三芳町	2	2	2	2	2
計		14病院	14病院	14病院	14病院	14病院

② 救急車搬送人員取扱状況

(単位：人)

事故種別	年別				
	2	3	4	5	6
火災	16	8	9	7	7
自然災害	0	0	0	0	0
水難	0	0	0	0	0
交通	1,111	1,171	1,130	1,205	1,179
労働災害	158	170	200	199	206
運動競技	75	96	147	157	157
一般負傷	2,062	2,057	2,363	2,564	2,690
加害	62	47	50	52	63
自損行為	104	116	138	127	130
急病	8,790	9,215	11,209	11,697	12,017
その他	1,255	1,235	1,316	1,440	1,608
合計搬送人員	13,633	14,115	16,562	17,448	18,057

※川越地区消防組合(川越市・川島町)管内

(2) 医療供給体制の整備

① 地域医療連携推進事業 推進の状況

区分	年度別				
	2	3	4	5	6
外来患者紹介 (人)	8,215	9,235	12,388	12,137	12,651
研修等 (回)	2	3	4	4	4
検討会等 (回)	1	2	1	1	1

※人数は、川越市医師会所属の医療機関から埼玉医科大学総合医療センターへの紹介数。

2. ふれあい歯科診療所

(1) ふれあい歯科診療所患者数

(単位:人)

区分 \ 年度	2	3	4	5	6
延べ患者数	4,220	3,472	3,546	3,338	3,320
内、障害者 ※	2,209	2,032	1,972	2,004	1,948
(構成比)	52.3%	58.5%	55.6%	60.0%	58.7%

※障害等で状況に応じた配慮が必要な方

国民健康保険課

(1)被保険者加入状況(各年度末現在)

(単位:人、世帯)

区分	年度	2	3	4	5	6
国保被保険者数		75,220	72,510	68,398	65,491	62,730
国保世帯数		49,849	48,675	46,779	45,490	44,426
一世帯当り被保険者数		1.51	1.49	1.46	1.44	1.41

(2)療養諸費の状況(国民健康保険事業状況報告書(事業年報)による)

(単位:円)

区分	年度	2	3	4	5	6
一般分費用額		25,502,314,972	26,515,721,119	25,657,772,838	25,283,815,463	24,989,871,642
退職者等分費用額		47,170	-3,050	-16,840	0	0
費用額合計		25,502,362,142	26,515,718,069	25,657,755,998	25,283,815,463	24,989,871,642

※退職者等分費用額がマイナスで表示されているのは、医療機関の誤請求を調整したことによるもの。

(3)高額療養費の状況(国民健康保険事業状況報告書(事業年報)による)

(単位:件、円)

区分	年度	2	3	4	5	6
一般分	件数	40,622	53,632	52,076	50,210	48,029
	支給額	2,838,324,687	2,926,406,644	2,809,942,348	2,853,539,051	2,912,812,318
退職者等分	件数	0	0	0	0	0
	支給額	0	0	0	0	0
合計	件数	40,622	53,632	52,076	50,210	48,029
	支給額	2,838,324,687	2,926,406,644	2,809,942,348	2,853,539,051	2,912,812,318

(4)その他の給付の状況(国民健康保険事業状況報告書(事業年報)による)

(単位:件、円)

区分	年度	2	3	4	5	6
出産育児一時金	件数	200	196	167	166	141
	支給額	83,824,000	82,144,000	69,972,000	81,324,000	70,260,000
葬祭費	件数	452	510	494	500	425
	支給額	22,600,000	25,500,000	24,700,000	25,000,000	21,250,000
傷病手当金	件数	11	52	154	14	0
	支給額	504,794	2,498,194	5,003,762	346,465	0

(5)特定健康診査の実施状況(法定報告)

(単位:人)

区分	年度	元	2	3	4	5
対象者数		51,500	51,039	49,306	46,101	43,727
受診者数		21,595	17,419	18,855	17,854	19,329
受診率(%)		41.9	34.1	38.2	38.7	44.2

※特定健康診査の実施状況(法定報告)は、健診実施年度の翌年11月頃に確定するため、令和6年度の数値は算出できません。

(6)特定保健指導の実施状況(法定報告)

(単位:人)

区分	年度	元	2	3	4	5
対象者数		2,329	1,979	2,294	2,151	2,316
実施者数		304	376	440	397	285
実施率(%)		13.1	19.0	19.2	18.5	12.3

※特定保健指導の実施状況(法定報告)は、健診実施年度の翌年11月頃に確定するため、令和6年度の数値は算出できません。

高齢・障害医療課

1. 後期高齢者医療資格担当

(1) 後期高齢者医療被保険者数

(各年度3月末現在. 単位:人)

年度 区分	2	3	4	5	6
被 保 険 者 数	47,193	49,083	51,722	53,930	55,841
(再掲) 65歳以上74歳未満 障 害 認 定 者 数	265	242	189	166	148

2. 後期高齢者医療給付担当

(1) 後期高齢者健康診査 (埼玉県後期高齢者医療広域連合高齢者保健事業実施状況報告による)

(単位:人)

年度 区分	2	3	4	5	6
対 象 者 数	42,670	43,081	44,642	47,194	52,910
受 診 者 数	11,833	12,477	13,058	14,041	18,282
受 診 率 (%)	27.7	29.0	29.3	29.8	34.6

※令和6年度から人間ドックの受診者も含めた受診率に変更

3. 障害者医療担当

(1) 障害者医療費支給状況

(単位:人. 円)

年度 区分	2	3	4	5	6
受 給 者 数	7,107	6,897	6,563	6,287	6,051
支 給 額	683,169,194	654,617,138	629,508,961	614,739,698	608,193,554

※支給者数は1年間の平均人数

保健総務課

1. 総務担当

(1) 厚生労働大臣免許申請受付件数

(R6年度)

受付件数 免許種別	申請書	換再交付	計	
医師	20	16	1	37
歯科医師	12	3	2	17
薬剤師	24	30	1	55
管理栄養士	20	14	1	35
保健師	21	9	0	30
助産師	25	6	0	31
看護師	227	99	16	342
診療放射線技師	7	3	0	10
臨床検査技師	16	11	1	28
衛生検査技師	-	0	0	0
理学療法士	45	18	4	67
作業療法士	9	11	1	21
視能訓練士	1	0	0	1
計	427	220	27	674

(2) 知事免許申請受付件数

(R6年度)

受付件数 免許種別	申請書	換再交付	計	
調理師	41	15	8	64
製菓衛生師	6	1	0	7
クリーニング師	1	0	0	1
栄養士	17	21	2	40
准看護師	69	14	2	85
他県准看護師	-	2	3	5
登録販売者	46	5	1	52
診療X線技師	-	0	0	0
(旧)保健婦	-	0	0	0
(旧)助産婦	-	0	0	0
(旧)看護婦	-	0	0	0
計	180	58	16	254

2. 医事・薬事担当

(1) 医療機関施設数等

(各年度3月末現在)

施設名	2	3	4	5	6
病院	26	26	24	24	24
一般診療所	209	215	220	227	223
歯科診療所	187	186	184	183	181
助産所	6	7	9	9	9
歯科技工所	64	62	62	61	59
施術所	355	356	365	364	366
出張専業施術者	165	168	176	178	184
衛生検査所	6	5	5	5	6

(2) 薬事関係施設数

(各年度3月末現在)

業態	施設種別	2	3	4	5	6
医薬品	薬局	150	155	157	164	167
	店舗販売業	65	68	68	71	70
	卸売販売業	56	51	47	42	42
	薬種商販売業	1	0	0	0	0
医療機器	高度管理医療機器等	192	202	201	213	218
	管理医療機器	472	497	505	524	535
貸与業	高度管理医療機器等	94	96	99	101	107
	管理医療機器	47	49	50	52	53
再生医療等製品販売業		4	5	5	5	5

(3)毒物劇物販売業等施設数

(各年度3月末現在)

施設名 \ 年度	2	3	4	5	6
一般販売業	105	100	99	98	95
農業用品目販売業	11	11	9	9	8
特定品目販売業	4	4	4	3	3
業務上取扱者	1	1	1	1	1

(4)温泉利用許可施設数等

(各年度3月末現在)

区分 \ 年度	2	3	4	5	6
利用施設数	5	6	6	6	6
利用許可件数	35	41	41	41	41

(5)家庭用品試買検査

(各年度3月末現在)

区分 \ 年度	2	3	4	5	6
買い上げ品目	-	乳幼児用繊維製品	乳幼児用繊維製品	乳幼児用繊維製品	乳幼児用繊維製品
検査項目	-	ホルムアルデヒド	ホルムアルデヒド	ホルムアルデヒド	ホルムアルデヒド
検体数	-	12	12	12	12

保健予防課

1. 精神保健担当

(1) 訪問指導

(単位:人)

区分 \ 年度	2	3	4	5	6
実 人 員	212	202	180	222	161
延 人 員	1,019	782	675	830	635

(2) 精神保健福祉家族教室(統合失調症編)

(単位:回.人)

区分 \ 年度	2	3	4	5	6
実 施 回 数	0	0	1	3	3
延 参 加 者 数	0	0	38	83	76

※ 令和2年度・令和3年度は、新型コロナウイルス感染症の影響により未実施

(3) 青年期ひきこもり事業(ひきこもり親の会)

(単位:回.人)

区分 \ 年度	2	3	4	5	6
実 施 回 数	0	1	6	6	6
延 参 加 者 数	0	7	19	23	22

※ 令和2年度は、新型コロナウイルス感染症の影響により未実施

(4) 精神保健福祉相談

(単位:人)

区分 \ 年度	2	3	4	5	6
相 談 者 延 人 数	7,882	5,631	4,082	4,923	4,526

※ 相談者延人数は、(1)訪問指導の延人員を含む。

(5) 精神保健福祉専門相談

(単位:回.人)

区分 \ 年度	2	3	4	5	6
実 施 回 数	8	7	6	10	6
延 来 所 者 数	11	16	13	20	9

(6) 精神保健福祉関係機関研修

(単位:回.人)

区分 \ 年度	2	3	4	5	6
実 施 回 数	0	1	1	1	1
延 参 加 者 数	0	9	16	27	36

※ 令和2年度は、新型コロナウイルス感染症の影響により未実施

(7) うつに関する相談

(単位:回.人)

区分 \ 年度	2	3	4	5	6
実 施 回 数	12	15	8	12	8
相 談 者 延 人 数	24	23	9	16	17

※ 本事業の相談日に限る。相談日以外の相談は、(4)精神保健福祉相談として計上

(8)アルコールに関する相談

(単位:回.人)

区分	2	3	4	5	6
実施回数	6	5	9	5	3
相談者延人数	16	9	12	7	6

※ 本事業の相談日に限る。相談日以外の相談は、(4)精神保健福祉相談として計上

(9)ひきこもりに関する相談

(単位:回.人)

区分	2	3	4	5	6
実施回数	9	11	10	9	7
相談者延人数	29	21	22	25	14

※ 本事業の相談日に限る。相談日以外の相談は、(4)精神保健福祉相談として計上

(10)メンタルヘルス講演会

(単位:回.人)

区分	2	3	4	5	6
実施回数	0	0	1	1	1
延参加者数	0	0	20	44	227

※ 令和2年度・令和3年度は、新型コロナウイルス感染症の影響により未実施

(11)ゲートキーパー養成研修

(単位:回.人)

区分	2	3	4	5	6
実施回数	—	1	1	2	3
延参加者数	—	16	17	69	148

2. 感染症担当

— 結核関係 —

(1)結核患者数

(令和6年12月31日現在 単位:人)

区分	総数	活動性結核										潜在性結核感染症	
		総数	肺結核活動性						肺外結核活動性	不活動性結核	活動性不明	治療中	観察中
			総数	登録時喀痰塗抹陽性			登録時その他結核菌陽性	登録時菌陰性・その他					
				総数	初回治療	再治療							
総数	61	14	9	4	4	0	3	2	5	30	17	19	8

※ 潜在性結核感染症とは、結核の無症状病原体保有者のうち、医療が必要と認められる場合をいう。

(2)感染症診査協議会(結核)

(単位:回.件)

区分	2	3	4	5	6
開催回数	24	23	23	24	24
37条の2(通院)診査件数	63	58	61	71	84
37条(入院)診査件数	39	50	44	34	40

(3)結核医療費公費負担件数(令和7年2月診療分まで)

(単位:件)

区分	2	3	4	5	6
37条の2(通院)支払	395	343	309	421	425
37条(入院)支払	40	57	46	43	45

(4)結核予防費補助事業

(単位:件)

区分	2	3	4	5	6
高等学校	7	7	7	7	6
大学	4	4	4	4	4
専修学校	3	3	3	3	2
各種学校	0	0	1	0	0
軽費老人ホーム	1	1	1	1	1
特別養護老人ホーム	0	0	0	4	2

(5)接触者の健康診断(レントゲン検査・ツベルクリン検査等)

(単位:回.人.件)

区分	2	3	4	5	6
開催回数	16	17	15	15	11
来所人数	48	36	37	29	33
受診券使用件数	9	4	2	5	2

(6)患者の病状管理

(単位:件)

区分	2	3	4	5	6
医師への定期病状調査発行	0	0	1	0	0
患者本人への体調確認調査	107	96	82	86	80

(7)結核患者、接触者等の調査・相談

(単位:件)

区分	2	3	4	5	6
面接による調査・相談	32	24	30	57	77
電話、メール等による相談	739	468	705	729	684

(8)DOTS(直接服薬確認療法)事業訪問等

(単位:件)

区分	2	3	4	5	6
来所面接	20	34	35	28	40
訪問による支援	69	48	96	124	90
電話、メール等による支援	511	594	568	352	283

－ 新型コロナウイルス感染症関係 －

(9)新型コロナ陽性者数等

(単位:人)

区分	2	3	4	5	6
陽性者数	1,575	20,365	42,156	166	
(再掲)入院者数	383	897	2,093	21	
(再掲)宿泊療養者数	292	900	579	1	

※ 陽性者数には、重複の届出、他市町村分等を含む。(発生届の対象者のみ)

※ 令和5年5月8日に感染症法上の位置づけが5類感染症に移行したことに伴い、発生届による陽性者の全数把握は終了した。

(10)感染症診査協議会(新型コロナ)

(単位:件)

区分	2	3	4	5	6
就業制限診査件数	1,550	17,194	44,417	240	
37条(入院)診査件数	648	1,326	2,271	46	

※ 結核に関する診査と同時に実施

※ 37条(入院)診査件数は、入院の延長に係る診査を含む。

※ 令和5年5月8日に感染症法上の位置づけが5類感染症に移行したことに伴い、就業制限及び37条(入院)の診査対象から除外された。

(11)新型コロナ医療費公費負担件数

(単位:件)

区分	2	3	4	5	6
37条(入院)支払	374	861	2,103	958	60
PCR等(医療機関委託分)支払	14,425	69,721	143,064	15,629	517

※ 令和5年5月8日に感染症法上の位置づけが5類感染症に移行したことに伴い、入院患者に対する医療費公費負担及び保険適用となるPCR検査等に係る本人負担額の補助は終了した。ただし、一部の医療機関に対して、未請求分等の支払を行っている。

－ 感染症関係 －

(12)感染症発生状況(市内医療機関からの届出数)

(令和6年度)

感染症類型	件数	病名
一類	0	－
二類	0	－
三類	3	腸管出血性大腸菌感染症
四類	13	A型肝炎、デング熱、マラリア、類鼻疽、レジオネラ症
五類(全数把握分)	68	アメーバ赤痢、カルバペネム耐性腸内細菌目細菌感染症、急性弛緩性麻痺、急性脳炎、クロイツフェルト・ヤコブ病、劇症型溶血性レンサ球菌感染症、後天性免疫不全症候群(HIV感染症を含む)、侵襲性インフルエンザ菌感染症、侵襲性肺炎球菌感染症、梅毒、百日咳

※ 結核を除く。

(13) 性感染症検査・相談

(単位:回.人)

区分 \ 年度	2	3	4	5	6
H I V 即日検査・相談	10	6	4	9	9
性感染症検査・相談(午後)	11	8	4	12	10
性感染症検査・相談(夜間)	11	8	4	12	10
性感染症相談(結果返し)	11	8	4	12	10
来所相談合計人数	186	178	115	294	241

※ 性感染症相談(結果返し)は、定例の他に受検者の日程に合わせて随時対応している。

(14) 感染症電話相談等

(単位:件)

区分 \ 年度	2	3	4	5	6
感染症全般相談	42,133	16,652	35,854	2,515	1,539
性感染症相談	107	94	456	141	82
合 計	42,240	16,746	36,310	2,656	1,621

－ 結核予防・エイズを含めた感染症予防啓発事業 －

(15) 感染症予防啓発のための研修会

(単位:回)

区分 \ 年度	2	3	4	5	6
実施回数(主催)	3	0	4	2	2
実施回数(共催)					2
実施回数(依頼対応)	11	14	21	25	23

－ その他 －

(16) 光化学スモッグ健康被害の受理

(単位:件)

区分 \ 年度	2	3	4	5	6
健康被害受理	0	0	0	0	0
電話相談	0	0	0	0	0

食品・環境衛生課

1. 食品衛生担当

(1) 食品関係営業許可状況

(単位:件)

区分 \ 年度	2	3	4	5	6
業 種 数	6,528	5,640	5,734	5,856	5,979
新 規 許 可 数	543	751	731	652	586
更 新 許 可 数	645	61	0	0	0
届 出 数	47	2,060	237	195	198
計	1,235	2,872	968	847	784

(2) 監視状況

(単位:件)

区分 \ 年度	2	3	4	5	6
監 視 延 数	1,606	665	1,024	1,066	1,122

(3) 食品等収去検査

(単位:検体・項目)

区分 \ 年度	2	3	4	5	6
検 体 数	178	150	189	185	184
項 目 数	3,016	3,804	4,041	3,997	4,286

(4) 行政処分件数

(単位:件)

区分 \ 年度	2	3	4	5	6
回 収 命 令 等	0	0	0	0	0
営 業 停 止 命 令 等	3	0	2	1	1

(5) 食中毒発生状況

(単位:件・人)

区分 \ 年度	2	3	4	5	6
発 生 数	3	0	4	1	1
患 者 数	84	0	7	5	3

(6) 食品の苦情・相談件数

(単位:件)

区分 \ 年度	2	3	4	5	6
件 数	245	186	133	149	173

2. 環境衛生担当

(1) 犬の捕獲数

(単位:頭)

区分 \ 年度	2	3	4	5	6
捕 獲 犬 数	27	33	15	23	14
返 還 数	17	25	10	15	4

(2) 犬の引取り数

(単位:頭)

区分 \ 年度	2	3	4	5	6
所 有 権 放 棄 数	3	0	7	6	3
返 還 数	0	0	0	0	0

(3)猫の引取り数

(単位:頭)

年度	2	3	4	5	6
区分					
所有権放棄数	18	25	11	5	0
所有者不明	54	39	32	30	36
返還数	1	2	1	0	2

(4)負傷動物の收容数(一部再掲)

(単位:頭)

年度	2	3	4	5	6
区分					
犬	1	1	0	0	1
猫	50	37	27	30	25
その他	0	0	0	0	0

(5)犬・猫の苦情件数

(単位:件)

年度	2	3	4	5	6
区分					
犬	160	131	119	139	157
猫	304	328	200	206	218

(6)犬の咬傷届出数

(単位:件.人.頭)

年度	2	3	4	5	6
区分					
咬傷発生数	20	13	12	13	17
被害者数	20	13	12	13	17
咬傷犬数	20	13	12	13	17

(7)動物取扱業の登録数

(単位:件.施設)

年度	2	3	4	5	6
区分					
新規登録数	18	11	12	13	9
施設数	137	130	130	129	129

(8)特定動物の飼養・保管の許可数

(単位:件.施設)

年度	2	3	4	5	6
区分					
新規許可数	0	0	0	0	1
施設数	2	2	2	2	2

(9)犬の登録数

(単位:件.頭)

年度	2	3	4	5	6
区分					
新規登録頭数	1,207	1,311	1,328	1,361	1,683
狂犬病予防注射済票交付数	10,896	12,000	12,034	11,944	12,549
年度末登録頭数	15,790	15,440	15,473	15,595	15,914

(10)飼い主のいない猫の不妊・去勢手術に対する補助金交付事業

(単位:件.円)

年度	2	3	4	5	6
区分					
交付数	80	65	60	7	12
金額	464,000	356,000	330,000	40,000	66,000

(11)ねずみ、衛生害虫等に関する相談

(単位:件)

区分 \ 年度	2	3	4	5	6
相談件数	246	201	197	191	228

(12)理容所開設の届出

(単位:件.施設.回)

区分 \ 年度	2	3	4	5	6
新規届出数	8	0	3	3	4
施設数	226	222	218	217	216
監視指導回数	9	4	7	22	25

(13)美容所開設の届出

(単位:件.施設.回)

区分 \ 年度	2	3	4	5	6
新規届出数	37	53	42	40	34
施設数	634	667	669	673	675
監視指導回数	44	68	65	92	89

(14)クリーニング所開設の届出

(単位:件.施設.回)

区分 \ 年度	2	3	4	5	6
新規届出数	8	2	1	3	2
施設数	166	160	158	156	140
監視指導回数	13	10	32	34	26

(15)旅館業営業の許可

(単位:件.施設.回)

区分 \ 年度	2	3	4	5	6
新規許可数	4	3	0	2	4
施設数	48	51	51	53	56
監視指導回数	5	14	4	19	16

(16)墓地等経営の許可

(単位:件.施設)

区分 \ 年度	2	3	4	5	6
墓地	新規許可数	0	0	0	0
	変更許可数	0	0	0	1
	施設数	650	650	650	650
納骨堂	新規許可数	0	0	0	0
	変更許可数	1	0	0	0
	施設数	7	7	7	7
火葬場	新規許可数	0	0	0	0
	変更許可数	0	0	0	0
	施設数	1	1	1	1

(17)公衆浴場経営の許可

(単位:件.施設.回)

区分 \ 年度	2	3	4	5	6
新規許可数	0	2	2	1	1
施設数	26	24	25	26	27
監視指導回数	11	7	13	22	21

(18) 興行場営業の許可

(単位:件. 施設. 回)

年度		2	3	4	5	6
区分						
新規許可数		0	0	0	0	0
施設数		6	6	6	6	6
監視指導回数		0	0	0	0	0

(19) プール開設の届出

(単位:件. 施設. 回)

年度		2	3	4	5	6
区分						
新規届出数		0	0	1	0	0
施設数		11	10	11	11	11
監視指導回数		4	1	6	9	10

(20) 専用水道給水届出

(単位:件. 施設. 回)

年度		2	3	4	5	6
区分						
新規確認数		3	1	1	1	2
施設数		31	31	33	33	33
監視指導回数		4	1	6	1	6

※令和4年度以降の専用水道施設数は、市内にある国所管施設を含む数。

(21) 自家用水道布設確認

(単位:件. 施設. 回)

年度		2	3	4	5	6
区分						
新規確認数		0	0	0	0	0
施設数		5	5	5	5	5
監視指導回数		0	0	0	0	0

(22) 特定建築物の届出

(単位:件. 施設. 回)

年度		2	3	4	5	6
区分						
新規届出数		2	1	1	1	0
施設数		79	79	80	81	81
監視指導回数		12	0	0	0	0

(23) 事業の登録

(単位:件. 施設. 回)

年度		2	3	4	5	6
区分						
新規登録数		5	11	11	9	12
施設数		59	59	58	54	55
監視指導回数		5	11	11	9	12

※新規登録数及び施設数は、建築物における衛生的環境の確保に関する法律第12条の2に基づく数。

(24) 化製場等の許可

(単位:件. 施設)

年度		2	3	4	5	6
区分						
化製場	新規許可数	0	0	0	0	0
	施設数	0	0	0	0	0
	監視指導回数	0	0	0	0	0
畜舎、 家さん 舎施設	新規許可数	21	2	1	0	0
	施設数	21	23	24	24	24
	監視指導回数	0	0	1	0	0

※令和2年度の畜舎、家さん舎施設の新規許可数及び施設数は、化製場等に関する法律第9条第4項に基づく数。

衛生検査課

1. 検査担当

(1) 食品等の検査

(単位:検体.項目)

区分		年度	2	3	4	5	6
収去 検査	理化学 検査	検体数	102	88	137	134	133
		項目数	2,711	3,566	3,852	3,805	4,096
	微生物 検査	検体数	105	85	74	74	74
		項目数	305	238	189	192	190
苦情 検査	検体数	項目数	-	2	-	-	-
		項目数	-	2	-	-	-

(2) 食中毒等の検査

(単位:検体.項目)

区分		年度	2	3	4	5	6
検体 項目	数	検体数	138	4	42	48	21
		項目数	996	44	169	278	120

(3) 水質の検査

(単位:検体.項目)

区分		年度	2	3	4	5	6
飲用水等	検体数	項目数	84	82	89	101	81
		項目数	1,056	994	1,122	1,249	1,018
プール水・ 雑用水	検体数	項目数	15	20	24	23	12
		項目数	34	62	77	71	24
浴槽水等	検体数	項目数	13	20	17	31	14
		項目数	13	20	17	31	14

(4) 感染症の検査

(単位:検体.項目)

区分		年度	2	3	4	5	6
H I V 検査	検体数	項目数	46	27	35	68	55
		項目数	46	27	35	68	55
結核検査	検体数	項目数	66	122	121	234	508
		項目数	66	122	121	234	508
三類感染症等 (新型コロナウイルス感染症)	検体数	項目数	6,834 (6,832)	7,574 (7,535)	2,468 (2,412)	684 (684)	458 (256)
		項目数	6,834 (6,832)	7,577 (7,535)	2,479 (2,412)	684 (684)	475 (256)

(5) 家庭用品等の検査

(単位:検体.項目)

区分		年度	2	3	4	5	6
乳幼児用品 繊維製品	検体数	項目数	-	12	12	12	12
		項目数	-	12	12	12	12
健康食品	検体数	項目数	-	13	13	13	13
		項目数	-	48	48	48	48

※令和2年度は新型コロナウイルス感染症拡大防止対応のため中止

(注1) (1)から(5)に掲げた検体数、項目数は、年度内に受付した数。

(注2) 一部の検査は外部機関に委託。

健康管理課

1. 管理給付担当

- 母子保健関連 -

(1) 公費負担医療受給者数

(単位:人)

区分 \ 年度	2	3	4	5	6
養育医療	81	70	68	79	99
自立支援医療(育成医療)	53	64	46	50	56
結核児童療育	0	0	0	0	0
小児慢性特定疾病医療	372	386	374	372	381

※ 実績数はレセプトより算出 再審査請求分を除く

○小児慢性特定疾病受給者数内訳(複数疾患による重複あり)

(単位:人)

区分 \ 年度	2	3	4	5	6
1 悪性新生物	53	51	52	55	61
2 慢性腎疾患	23	22	24	21	21
3 慢性呼吸器疾患	19	23	21	22	23
4 慢性心疾患	68	77	62	69	66
5 内分泌疾患	65	60	57	56	52
6 膠原病	18	16	17	14	11
7 糖尿病	19	22	24	22	22
8 先天性代謝疾患	8	10	10	11	13
9 血液疾患	18	14	14	15	18
10 免疫疾患	3	4	4	3	4
11 神経・筋疾患	36	47	45	41	44
12 慢性消化器疾患	20	26	25	25	31
13 染色体又は遺伝子に変化を伴う症候群	16	17	17	14	13
14 皮膚疾患	4	4	3	3	1
15 骨系統疾患	1	1	1	2	2
16 脈管系疾患	1	0	0	0	0

※ 複数疾病により認定されている場合、重複して計上。故に、公費負担医療受給者数とは齟齬が生じる。

※ 実績数はレセプトより算出。

(2) 小児慢性特定疾病児童等自立支援事業

講演会及び交流会

(単位:回.人)

区分 \ 年度	2	3	4	5	6
実施回数	-	-	-	1	1
延人数	-	-	-	6	8

※ 令和5年度より実施。

- 難病関連 -

(3) 難病患者医療助成

① 指定難病等医療給付受給者数 (複数疾患による重複あり)

(単位:人)

番号	疾患名	2	3	4	5	6
1	球脊髄性筋萎縮症	3	2	3	3	7
2	筋萎縮性側索硬化症	32	26	27	23	23
3	脊髄性筋萎縮症	0	0	0	0	0
4	原発性側索硬化症	0	0	0	0	0
5	進行性核上性麻痺	31	32	31	30	33
6	パーキンソン病	325	333	343	360	354
7	大脳皮質基底核変性症	6	5	8	6	8
8	ハンチントン病	2	1	2	3	2
9	神経有棘赤血球症	0	0	0	0	0
10	シャルコー・マリー・トゥース病	2	2	3	5	6
11	重症筋無力症	91	91	88	102	101
12	先天性筋無力症候群	0	0	0	0	0
13	多発性硬化症/視神経脊髄炎	73	75	78	76	80
14	慢性炎症性脱髄性多発神経炎/多巣性運動ニューロパチー	22	21	22	19	20
15	封入体筋炎	1	1	2	2	2
16	クロウ・深瀬症候群	1	2	2	2	2
17	多系統萎縮症	32	34	30	32	32
18	脊髄小脳変性症(多系統萎縮症を除く。)	57	57	60	60	55
19	ライソゾーム病	8	8	8	7	8
20	副腎白質ジストロフィー	1	1	0	0	0
21	ミトコンドリア病	5	5	4	6	7
22	もやもや病	38	37	38	33	40
23	フリオン病	3	2	2	1	1
24	亜急性硬化性全脳炎	0	0	0	0	0
25	進行性多巣性白質脳症	0	0	0	0	0
26	HTLV-1関連脊髄症	1	1	1	1	1
27	特発性基底核石灰化症	0	0	0	0	0
28	全身性アミロイドーシス	10	10	10	10	11
29	ウルリッヒ病	0	0	0	0	0
30	遠位型ミオパチー	2	2	2	2	2
31	ベスレムミオパチー	0	0	0	0	0
32	自己貪食空胞性ミオパチー	0	0	0	0	0
33	シュワルツ・ヤンペル症候群	0	0	0	0	0
34	神経線維腫症	5	6	6	7	7
35	天疱瘡	7	5	6	7	8
36	表皮水疱症	0	0	0	0	0
37	膿疱性乾癬(汎発型)	4	4	5	6	6
38	スティーヴンス・ジョンソン症候群	0	0	1	0	0
39	中毒性表皮壊死症	0	0	0	0	0
40	高安動脈炎	17	17	18	19	20
41	巨細胞性動脈炎	5	8	9	13	13
42	結節性多発動脈炎	5	5	5	5	8
43	顕微鏡的多発血管炎	28	24	21	20	24
44	多発血管炎性肉芽腫症	6	7	4	5	6
45	好酸球性多発血管炎性肉芽腫症	6	6	6	10	9
46	悪性関節リウマチ	22	22	21	21	19
47	バージャー病	4	4	3	2	1
48	原発性抗リン脂質抗体症候群	3	3	3	5	5
49	全身性エリテマトーデス	233	223	219	225	215
50	皮膚筋炎/多発性筋炎	57	53	56	55	60
51	全身性強皮症	82	84	81	75	68
52	混合性結合組織病	27	29	32	31	28
53	シェーグレン症候群	27	32	33	33	34
54	成人発症スチル病	6	7	8	9	9
55	再発性多発軟骨炎	0	0	0	1	2
56	ベーチェット病	37	34	35	34	30
57	特発性拡張型心筋症	29	24	23	20	19
58	肥大型心筋症	8	7	7	7	8
59	拘束型心筋症	0	0	0	0	0
60	再生不良性貧血	24	23	22	19	20
61	自己免疫性溶血性貧血	5	1	0	3	3
62	発作性夜間ヘモグロビン尿症	2	2	2	2	3
63	特発性血小板減少性紫斑病	42	38	39	40	45
64	血栓性血小板減少性紫斑病	0	0	0	2	1
65	原発性免疫不全症候群	7	6	6	6	8
66	IgA 腎症	24	20	18	24	25

番号	疾患名	年度				
		2	3	4	5	6
67	多発性嚢胞腎	26	28	28	31	34
68	黄色靱帯骨化症	12	9	13	13	12
69	後縦靱帯骨化症	74	68	70	73	66
70	広範脊柱管狭窄症	15	18	20	25	22
71	特発性大腿骨頭壊死症	43	46	45	46	46
72	下垂体性ADH分泌異常症	9	9	10	10	12
73	下垂体性TSH分泌亢進症	0	0	0	0	0
74	下垂体性PRL分泌亢進症	0	1	1	1	2
75	クッシング病	1	1	2	2	2
76	下垂体性ゴナドトロピン分泌亢進症	0	0	0	0	0
77	下垂体性成長ホルモン分泌亢進症	4	6	6	6	5
78	下垂体前葉機能低下症	38	40	40	45	45
79	家族性高コレステロール血症(ホモ接合体)	1	1	1	2	3
80	甲状腺ホルモン不応症	0	0	0	0	0
81	先天性副腎皮質酵素欠損症	1	3	6	5	6
82	先天性副腎低形成症	0	0	0	0	0
83	アジソン病	1	1	0	0	0
84	サルコイドーシス	36	36	37	38	39
85	特発性間質性肺炎	46	45	49	57	51
86	肺動脈性肺高血圧症	6	8	8	5	7
87	肺静脈閉塞症/肺毛細血管腫症	1	1	1	1	1
88	慢性血栓塞栓性肺高血圧症	13	13	13	13	14
89	リンパ脈管筋腫症	1	1	1	1	2
90	網膜色素変性症	81	74	80	81	79
91	バッド・キアリ症候群	0	0	0	1	1
92	特発性門脈圧亢進症	0	0	0	0	0
93	原発性胆汁性胆管炎	36	38	39	41	42
94	原発性硬化性胆管炎	3	3	3	4	4
95	自己免疫性肝炎	9	10	13	13	17
96	クローン病	118	120	121	122	129
97	潰瘍性大腸炎	407	397	389	403	416
98	好酸球性消化管疾患	4	2	4	3	2
99	慢性特発性偽性腸閉塞症	0	1	0	0	0
100	巨大膀胱短小結腸腸管蠕動不全症	0	0	0	0	0
101	腸管神経節細胞減少症	0	0	0	1	1
102	ルビシユタイン・テイビ症候群	0	0	0	0	0
103	CFC症候群	0	0	0	0	0
104	コステロ症候群	0	0	0	0	0
105	チャーシ症候群	0	0	0	0	0
106	クリオピリン関連周期熱症候群	0	0	0	0	0
107	若年性特発性関節炎	2	4	5	2	3
108	TNF受容体関連周期性症候群	0	0	0	0	0
109	非典型溶血性尿毒症症候群	0	0	0	0	0
110	ブラウ症候群	0	0	0	0	0
111	先天性ミオパチー	3	3	3	2	2
112	マリネスコ・シェーグレン症候群	0	0	0	0	0
113	筋ジストロフィー	11	11	12	15	16
114	非筋ジストロフィー性ミオトニー症候群	1	1	1	1	1
115	遺伝性周期性四肢麻痺	0	0	0	0	0
116	アトピー性脊髄炎	0	0	0	0	0
117	脊髄空洞症	5	4	4	4	4
118	脊髄髄膜瘤	1	1	1	0	0
119	アイザックス症候群	1	1	1	1	1
120	遺伝性ジストニア	1	0	0	2	2
121	脳内鉄沈着神経変性症	0	0	0	0	0
122	脳表ヘモジデリン沈着症	0	1	1	2	2
123	HTRA1関連脳小血管病	0	0	0	0	0
124	皮質下梗塞と白質脳症を伴う常染色体優性脳動脈症	0	0	0	0	0
125	神経軸索スフェロイド形成を伴う遺伝性びまん性白質脳症	0	0	0	0	0
126	ペリー病	0	0	0	0	0
127	前頭側頭葉変性症	5	4	4	5	4
128	ピッカースタッフ脳幹脳炎	0	0	0	1	1
129	痙攣重積型(二相性)急性脳症	0	0	0	0	0
130	先天性無痛無汗症	0	0	0	0	0
131	アレキサンダー病	0	0	0	0	0
132	先天性核上性球麻痺	0	0	0	0	0
133	メビウス症候群	0	0	0	0	0
134	中隔視神経形成異常症/ドモルシア症候群	0	0	0	0	0
135	アイカルディ症候群	0	0	0	0	0
136	片側巨脳症	0	0	0	0	0

番号	疾患名	年度				
		2	3	4	5	6
137	限局性皮質異形成	0	0	0	0	0
138	神経細胞移動異常症	0	0	0	0	0
139	先天性大脳白質形成不全症	0	0	0	0	0
140	ドラベ症候群	1	0	0	0	0
141	海馬硬化を伴う内側側頭葉てんかん	0	0	0	0	0
142	ミオクロニー欠神てんかん	0	0	0	0	0
143	ミオクロニー脱力発作を伴うてんかん	0	0	0	0	0
144	レノックス・ガストー症候群	0	0	1	1	1
145	ウエスト症候群	0	0	2	2	2
146	大田原症候群	1	1	1	0	0
147	早期ミオクロニー脳症	0	0	0	0	0
148	遊走性焦点発作を伴う乳児てんかん	1	1	1	1	1
149	片側痙攣・片麻痺・てんかん症候群	0	1	1	1	1
150	環状20番染色体症候群	0	0	0	0	0
151	ラスムッセン脳炎	1	1	1	0	0
152	PCDH19関連症候群	0	0	0	0	0
153	難治性部分発作重積型急性脳炎	1	1	1	1	0
154	徐波睡眠期持続性棘徐波を示すてんかん性脳症	0	0	0	0	0
155	ランドウ・クレブナー症候群	0	0	0	0	0
156	レット症候群	1	1	1	1	0
157	スタージ・ウェーバー症候群	1	1	1	1	1
158	結節性硬化症	4	3	3	3	4
159	色素性乾皮症	0	0	0	0	0
160	先天性魚鱗癬	0	0	0	0	0
161	家族性良性慢性天疱瘡	0	0	0	0	0
162	類天疱瘡(後天性表皮水疱症を含む。)	10	7	14	9	8
163	特発性後天性全身性無汗症	0	0	0	0	0
164	眼皮膚白皮症	0	0	0	0	0
165	肥厚性皮膚骨膜炎	0	0	0	0	0
166	弾性線維性仮性黄色腫	0	0	0	0	0
167	マルファン症候群/ロイス・ディーツ症候群	6	8	7	7	7
168	エーラス・ダンロス症候群	0	1	1	1	2
169	メンケス病	0	0	0	0	0
170	オクシピタル・ホーン症候群	0	0	0	0	0
171	ウィルソン病	3	3	3	3	3
172	低ホスファターゼ症	0	0	0	0	0
173	VATER症候群	0	0	0	0	0
174	那須・ハコラ病	0	0	0	0	0
175	ウィーバー症候群	0	0	0	0	0
176	コフィン・ローリー症候群	0	0	0	0	0
177	ジュベール症候群関連疾患	0	2	2	2	2
178	モワット・ウィルソン症候群	0	0	0	0	0
179	ウィリアムズ症候群	0	0	0	0	0
180	ATR-X症候群	0	0	0	0	0
181	クルーゾン症候群	1	1	1	1	1
182	アペール症候群	0	0	0	0	0
183	ファイファー症候群	0	0	0	0	0
184	アントレー・ピクスラー症候群	0	0	0	0	0
185	コフィン・シリス症候群	0	0	0	0	0
186	ロスムンド・トムソン症候群	0	0	0	0	0
187	歌舞伎症候群	0	0	0	0	0
188	多脾症候群	0	0	0	0	0
189	無脾症候群	0	1	1	1	1
190	鰓耳腎症候群	0	0	0	0	0
191	ヴェルナー症候群	0	0	0	0	0
192	コケイン症候群	0	0	0	0	0
193	ブラダー・ウィリ症候群	1	1	1	1	2
194	ソトス症候群	0	0	0	0	0
195	ヌーナン症候群	0	0	0	0	0
196	ヤング・シンブソン症候群	0	0	0	0	0
197	1p36欠失症候群	0	0	0	0	0
198	4p欠失症候群	0	0	0	0	0
199	5p欠失症候群	0	0	0	0	0
200	第14番染色体父親性ダイソミー症候群	0	0	0	0	0
201	アンジェルマン症候群	0	0	0	0	0
202	スミス・マギニス症候群	0	0	0	0	0
203	22q11.2欠失症候群	0	0	0	0	0
204	エマヌエル症候群	0	0	0	0	0
205	脆弱X症候群関連疾患	0	0	0	0	0
206	脆弱X症候群	0	0	0	0	0

番号	疾患名	年度				
		2	3	4	5	6
207	総動脈幹遺残症	0	0	0	0	0
208	修正大血管転位症	0	0	0	0	0
209	完全大血管転位症	1	2	2	3	3
210	単心室症	0	1	1	0	1
211	左心低形成症候群	0	0	0	1	1
212	三尖弁閉鎖症	0	0	0	0	0
213	心室中隔欠損を伴わない肺動脈閉鎖症	1	1	1	0	0
214	心室中隔欠損を伴う肺動脈閉鎖症	0	0	0	0	0
215	ファロー四徴症	2	2	3	4	5
216	両大血管右室起始症	0	0	0	0	1
217	エプスタイン病	0	1	1	1	1
218	アルポート症候群	2	1	2	3	2
219	ギャロウェイ・モフト症候群	0	0	0	0	0
220	急速進行性糸球体腎炎	1	0	1	1	3
221	抗糸球体基底膜腎炎	1	2	2	2	4
222	一次性ネフローゼ症候群	23	26	29	37	40
223	一次性膜性増殖性糸球体腎炎	2	2	1	1	1
224	紫斑病性腎炎	1	2	3	3	3
225	先天性腎性尿崩症	0	1	1	0	0
226	間質性膀胱炎(ハンナ型)	0	0	0	0	0
227	オスラー病	3	2	2	1	1
228	閉塞性細気管支炎	0	0	0	0	0
229	肺胞蛋白症(自己免疫性又は先天性)	0	1	1	1	1
230	肺胞低換気症候群	0	1	1	1	1
231	α 1-アンチトリプシン欠乏症	0	0	0	0	0
232	カーニー複合	0	0	0	0	0
233	ウォルフラム症候群	0	0	0	0	0
234	ペルオキシソーム病(副腎白質ジストロフィーを除く。)	0	0	0	0	0
235	副甲状腺機能低下症	0	2	1	1	1
236	偽性副甲状腺機能低下症	0	1	1	2	2
237	副腎皮質刺激ホルモン不応症	0	0	0	0	0
238	ビタミンD抵抗性くる病/骨軟化症	0	0	0	0	0
239	ビタミンD依存性くる病/骨軟化症	0	0	0	0	0
240	フェニルケトン尿症	1	1	1	1	0
241	高チロシン血症1型	0	0	0	0	0
242	高チロシン血症2型	0	0	0	0	0
243	高チロシン血症3型	0	0	0	0	0
244	メープルシロップ尿症	0	0	0	0	0
245	プロピオン酸血症	0	0	0	0	0
246	メチルマロン酸血症	0	0	0	0	0
247	イノ吉草酸血症	0	0	0	0	0
248	グルコーストランスポーター1欠損症	0	0	0	0	0
249	グルタル酸血症1型	0	0	0	0	0
250	グルタル酸血症2型	0	0	0	0	0
251	尿素サイクル異常症	0	0	0	0	0
252	リジン尿性蛋白不耐症	0	0	0	0	0
253	先天性葉酸吸収不全	0	0	0	0	0
254	ポルフィリン症	0	0	0	0	0
255	複合カルボキシラーゼ欠損症	0	0	0	0	0
256	筋型糖原病	0	0	0	0	0
257	肝型糖原病	0	0	0	0	0
258	ガラクトース-1-リン酸ウリジルトランスフェラーゼ欠損症	0	0	0	0	0
259	レシチンコレステロールアシルトランスフェラーゼ欠損症	0	0	0	0	0
260	シトステロール血症	0	0	0	0	0
261	タンジール病	0	0	0	0	0
262	原発性高カイロミクロン血症	0	0	0	0	0
263	脳髄黄色腫症	0	0	0	0	0
264	無 β リボタンパク血症	0	0	0	0	0
265	脂肪萎縮症	0	0	0	0	0
266	家族性地中海熱	0	0	1	1	1
267	高IgD症候群	0	0	0	0	0
268	中條・西村症候群	0	0	0	0	0
269	化膿性無菌性関節炎・壊疽性膿皮症・アクネ症候群	0	0	0	0	0
270	慢性再発性多発性骨髄炎	0	0	0	0	0
271	強直性脊椎炎	10	10	9	12	12
272	進行性骨化性線維異形成症	0	0	0	0	0
273	肋骨異常を伴う先天性側弯症	0	0	0	0	0
274	骨形成不全症	4	3	3	4	4
275	タナトフォリック骨異形成症	0	0	0	1	0
276	軟骨無形成症	0	0	0	0	0

番号	疾患名	年度				
		2	3	4	5	6
277	リンパ管腫症/ゴーム病	0	0	0	0	0
278	巨大リンパ管奇形(頸部顔面病変)	0	0	0	0	0
279	巨大静脈奇形(頸部口腔咽頭びまん性病変)	0	0	0	0	0
280	巨大動脈奇形(頸部顔面又は四肢病変)	0	0	0	0	0
281	クリッパル・トレノネー・ウェーバー症候群	1	1	0	0	0
282	先天性赤血球形成異常性貧血	0	0	0	0	0
283	後天性赤芽球癆	1	1	2	4	3
284	ダイヤモンド・ブラックファン貧血	0	0	0	0	0
285	ファンコニ貧血	0	0	0	0	0
286	遺伝性鉄芽球性貧血	0	0	0	0	0
287	エプスタイン症候群	0	0	0	0	0
288	自己免疫性後天性凝固因子欠乏症	2	1	1	1	1
289	クロンカイト・カナダ症候群	0	0	0	0	0
290	非特異性多発性小腸潰瘍症	0	0	0	0	0
291	ヒルシユスブルング病(全結腸型又は小腸型)	0	0	0	0	0
292	総排泄腔外反症	0	0	0	0	0
293	総排泄腔遺残	0	0	0	0	0
294	先天性横隔膜ヘルニア	0	0	0	0	0
295	乳幼児肝巨大血管腫	0	0	0	0	0
296	胆道閉鎖症	1	1	1	1	2
297	アラジール症候群	0	0	0	0	0
298	遺伝性膝炎	0	0	0	0	1
299	嚢胞性線維症	0	0	0	0	0
300	IgG4関連疾患	6	6	7	8	8
301	黄斑ジストロフィー	0	0	1	1	2
302	レーベル遺伝性視神経症	0	1	0	1	1
303	アッシュヤー症候群	0	0	0	0	0
304	若年発症型両側性感音難聴	0	0	0	1	1
305	遅発性内リンパ水腫	0	0	0	0	0
306	好酸球性副鼻腔炎	46	60	75	99	108
307	カナバン病	0	0	0	0	0
308	進行性白質脳症	1	1	1	1	1
309	進行性ミオクローヌスてんかん	0	0	0	0	0
310	先天異常症候群	0	0	0	0	0
311	先天性三尖弁狭窄症	0	0	0	0	0
312	先天性僧帽弁狭窄症	0	0	0	0	0
313	先天性肺静脈狭窄症	0	0	0	0	0
314	左肺動脈右肺動脈起始症	0	0	0	0	0
315	ネイルパテラ症候群(爪膝蓋骨症候群)/LMX1B関連腎症	0	0	0	0	0
316	カルニチン回路異常症	0	0	0	0	0
317	三頭酵素欠損症	0	0	0	0	0
318	シトリン欠損症	0	0	0	0	0
319	セピアブテリン還元酵素(SR)欠損症	0	0	0	0	0
320	先天性グリコシルホスファチジルイノシトール(GPI)欠損症	0	0	0	0	0
321	非ケトーシス型高グリシニン血症	0	0	0	0	0
322	β-ケトチオラーゼ欠損症	0	0	0	0	0
323	芳香族L-アミノ酸脱炭酸酵素欠損症	0	0	0	0	0
324	メチルグルタコン酸尿症	0	0	0	0	0
325	遺伝性自己炎症疾患	0	0	0	0	0
326	大理石骨病	0	0	0	0	0
327	特発性血栓症(遺伝性血栓性素因によるものに限る。)	2	2	2	4	3
328	前眼部形成異常	0	0	0	0	0
329	無虹彩症	0	0	0	0	0
330	先天性気管狭窄症/先天性声門下狭窄症	0	0	0	0	0
331	特発性多中心性キャッスルマン病	2	2	5	5	6
332	膠様滴状角膜ジストロフィー	0	0	0	0	0
333	ハッチンソン・ギルフォード症候群	0	0	0	0	0
334	脳クレアチン欠乏症候群	0	0	0	0	0
335	ネフロン癆	0	0	0	0	0
336	家族性低βリポタンパク血症1(ホモ接合体)	0	0	0	0	0
337	ホモシスチン尿症	0	0	0	0	0
338	進行性家族性肝内胆汁うっ滞症	0	0	0	0	0
339	MECP2重複症候群	0	0	0	0	0
340	線毛機能不全症候群(カルタゲナー症候群を含む。)	0	0	0	0	0
341	TRPV4異常症	0	0	0	0	0
特定疾患	5 スモン	2	2	1	1	1
	18 難治性肝炎のうち劇症肝炎	0	0	0	0	0
	32 重症急性膵炎	1	1	1	0	1
	38 プリオン病	0	0	0	0	0
県単独疾患	995 溶血性貧血(県指定)	0	0	0	0	0
	996 橋本病	1	1	0	0	0
	997 特発性好酸球增多症候群(県指定)	2	2	2	2	2
	999 原発性骨髄線維症	2	1	1	4	2
合計		2,638	2,631	2,695	2,817	2,862

※疾患名及び受給者数については、令和7年3月31日現在の埼玉県より提供された集計資料による。

②先天性血液凝固因子欠乏症等医療給付受給者数

(単位:人)

年 度	2	3	4	5	6
先天性血液凝固因子欠乏症等受給者数	19	18	17	18	19

(4) 難病相談事業

① 難病医療講演会

(単位:回、人)

区分	2	3	4	5	6
実施回数	0	0	0	1	1
延人数	0	0	0	32	20

② 難病患者家族会への支援

(単位:回、人)

区分	2	3	4	5	6
川越市神経難病患者と家族の会	0	0	0	9	11
実施回数	0	0	0	92	87
延人数	0	0	0	9	12
ALS患者家族交流会	0	0	0	81	131
実施回数	0	0	0	81	131
延人数	0	0	0	81	131

※ 令和6年度に於いてはALS西部ブロック交流会を含む

③ 訪問相談員育成事業

(単位:回、人)

区分	2	3	4	5	6
実施回数	0	0	0	1	3
延人数	0	0	0	54	115

④ 電話や面接、訪問等による個別支援

(単位:人、回)

区分	2	3	4	5	6
公費負担申請・相談	1,348	3,987	4,331	2,729	2,884
延人数	9	6	9	3	5
訪問指導	13	10	9	3	11
延人数	13	10	9	3	11
電話相談	1,419	1,330	1,548	1,294	1,515
実施回数	1,419	1,330	1,548	1,294	1,515

(5) 石綿(アスベスト)健康被害救済給付制度

① 石綿(アスベスト)健康相談

(単位:件)

区分	2	3	4	5	6
電話相談件数	2	7	4	1	1
来所相談件数	0	0	0	0	2

② 石綿健康被害救済給付の申請事務

(単位:件)

申請内容	2	3	4	5	6
認定申請	0	1(肺がん)	1(中皮腫)	1(中皮腫)	1(中皮腫)
医療費	0	0	0	0	0
療養手当	0	0	1(中皮腫)	1(中皮腫)	1(中皮腫)
葬祭料	0	0	0	0	0
特別遺族弔慰費	0	1	0	0	0
特別葬祭料	0	1	0	0	0
救済給付調整金	0	0	0	0	0

<指定疾病> アスベストによる①中皮腫、②肺がん、③著しい呼吸機能障害を伴う石綿肺、④著しい呼吸機能障害を伴うびまん性胸膜肥厚

(6) 肝炎治療特別推進事業

肝炎治療受給者証交付申請件数

(単位:件)

区分	2	3	4	5	6
申請件数	201	195	174	187	183

※ 令和2年度に於いては90件の自動更新(新型コロナウイルス流行による)を含む

(7) 原爆被爆者援護

(単位:件)

区分	2	3	4	5	6
各種申請受付	17	7	25	22	28
電話相談	1	1	0	0	0

(8) 骨髄移植ドナー助成費

川越市骨髄移植ドナー助成費交付申請件数

(単位:件)

区分	2	3	4	5	6
申請件数	3	3	5	5	2

2. 予防接種担当

(1)定期予防接種・任意予防接種・風しん抗体検査

(単位：件)

予防接種名		年度	2	3	4	5	6
五種混合	1期初回	1回目					1,893
		2回目					1,743
		3回目					1,552
		4回目					58
	計					5,246	
四種混合	1期初回	1回目	2,368	2,188	2,134	2,200	9
		2回目	2,360	2,208	2,140	2,258	161
		3回目	2,381	2,240	2,100	2,294	368
	1期追加	2,505	2,250	2,044	2,010	2,129	
	計	9,614	8,886	8,418	8,762	2,667	
三種混合	1期初回	1回目	0	0	0	1	0
		2回目	0	0	0	0	1
		3回目	0	0	0	0	1
	1期追加	0	0	0	0	1	
	計	0	0	0	1	3	
二種混合	1期初回	1回目	0	0	0	0	0
		2回目	0	0	0	0	0
	1期追加	0	0	0	0	0	
	2期	2,652	2,416	2,316	2,487	2,208	
	計	2,652	2,416	2,316	2,487	2,208	
単独の不活化ポリオ	1期初回	1回目	0	0	0	0	0
		2回目	0	0	0	0	0
		3回目	0	0	0	0	0
	1期追加	1	0	0	1	0	
	計	1	0	0	1	0	
麻しん風しん混合	1期	2,341	2,254	2,121	2,099	1,916	
	2期	2,761	2,702	2,544	2,551	2,444	
	計	5,102	4,956	4,665	4,650	4,360	
麻しん単抗原	1期	0	0	0	0	0	
	2期	0	0	0	0	0	
	計	0	0	0	0	0	
風しん単抗原	1期	0	0	0	0	0	
	2期	0	0	0	0	0	
	計	0	0	0	0	0	
日本脳炎	1期初回	1回目	2,861	2,085	2,649	2,285	2,191
		2回目	2,932	2,194	2,479	2,222	2,138
	1期追加	2,741	957	3,558	2,436	2,231	
	2期	3,538	1,189	4,599	3,406	2,984	
	計	12,072	6,425	13,285	10,349	9,544	
BCG			2,357	2,220	2,114	2,098	1,936
ヒブ	1回目	1回目	2,336	2,202	2,134	2,030	5
		2回目	2,395	2,195	2,126	2,064	152
		3回目	2,483	2,183	2,112	2,082	349
		4回目	2,547	2,302	2,073	2,072	1,822
	計	9,761	8,882	8,445	8,248	2,328	
小児用肺炎球菌	1回目	1回目	2,308	2,203	2,134	2,042	1,892
		2回目	2,351	2,195	2,126	2,072	1,895
		3回目	2,360	2,185	2,112	2,098	1,897
		4回目	2,416	2,256	2,078	2,071	2,033
	計	9,435	8,839	8,450	8,283	7,717	
HPV (ヒトパピローマウイルス感染症)	2価・4価	1回目	208	447	1,799	61	17
		2回目	146	421	1,470	210	30
		3回目	97	331	839	465	55
		計	451	1,199	4,108	736	102
	9価	1回目				2,058	5,763
		2回目				1,544	4,494
		3回目				1,118	3,273
計				4,720	13,530		
水痘	1回目	1回目	2,375	2,269	2,118	2,173	2,027
		2回目	2,394	2,099	1,893	1,848	1,862
	計	4,769	4,368	4,011	4,021	3,889	
B型肝炎	1回目	1回目	2,317	2,189	2,132	2,016	1,889
		2回目	2,367	2,185	2,122	2,059	1,895
		3回目	2,298	2,173	2,069	2,100	1,894
	計	6,982	6,547	6,323	6,175	5,678	

※令和6年4月1日より四種混合にヒブが加わった五種混合が定期接種となりました。

(単位：件)

予防接種名		年度	2	3	4	5	6
ロタ	1価	1回目	825	1,513	1,490	1,256	1,236
		2回目	696	1,502	1,497	1,285	1,208
		3回目	-	-	-	1	1
		計	1,521	3,015	2,987	2,542	2,445
	5価	1回目	268	647	618	757	616
		2回目	218	652	597	763	635
		3回目	180	634	587	721	656
		計	666	1,933	1,802	2,241	1,907
高齢者インフルエンザ		定期	60,591	47,162	49,397	46,630	42,845
高齢者肺炎球菌		定期	4,072	2,983	2,850	3,467	643
		任意	281	168	158	186	192
大人の風しん予防接種		第5期	611	341	295	343	245
		任意	463	423	384	389	239
風しん 抗体検査	第5期	HI法	1,985	999	1,086	1,515	892
		EIA法	1,669	611	481	678	377
		計	3,654	1,610	1,567	2,193	1,269
	CRS	HI法	254	181	222	243	225
		EIA法	55	43	43	27	33
		計	309	224	265	270	258
新型コロナウイルス感染症		定期(※1)					15,807

※1新型コロナウイルス感染症については、令和6年度から「特例臨時接種」から「定期接種」へ変更となりました。

3. 成人健診担当

(1) 健康手帳の交付

(単位:冊)

年度		2	3	4	5	6
区分						
新規	75歳～	768	579	639	552	610
	40歳～74歳	1,624	1,466	2,078	1,332	1,206
再交付	75歳～	488	404	355	459	382
	40歳～74歳	431	357	244	288	239
交付数		3,311	2,806	3,316	2,631	2,437

(2) 胃がん検診(胃部エックス線検査)

(単位:回.人)

年度		2	3	4	5	6
区分						
実施回数	集団	6	9	9	9	9
	センター	53	97	109	108	107
	医療機関数	15	14	14	13	13
対象者数		100,258	215,729	216,888	217,954	218,802
受診者数		3,547	4,575	4,962	4,943	4,595
受診率(%)		3.5	2.1	2.3	2.3	2.1

(3) 胃がん検診(胃内視鏡検査)

(単位:人)

年度		2	3	4	5	6
区分						
実施医療機関数		19	22	22	21	23
対象者数		87,245	161,090	163,887	166,314	168,777
受診者数		1,231	2,058	2,146	2,229	2,442
受診率(%)		3.8	2.0	2.6	2.6	2.8

(4) 肺がん(結核)検診

(単位:回.人)

年度		2	3	4	5	6
区分						
実施回数	集団	7	5	5	5	5
	センター	53	119	131	130	128
対象者数		100,258	215,729	216,888	217,954	218,802
受診者数		1,017	1,646	2,182	2,127	2,074
受診率(%)		1.0	0.8	1.0	1.0	0.9

(5) 大腸がん検診

(単位:回.人)

年度		2	3	4	5	6
区分						
実施回数	集団	20	23	23	23	23
	センター	53	119	131	130	128
	医療機関数	98	99	101	101	101
対象者数		100,258	215,729	216,888	217,954	218,802
受診者数		17,102	20,019	20,929	21,649	21,981
受診率(%)		17.1	9.3	9.6	9.9	10.0

(6) 子宮がん検診(頸部)

(単位:回.人)

年度		2	3	4	5	6
区分						
実施医療機関数		13	13	14	13	13
対象者数		77,455	148,062	148,458	149,099	149,569
受診者数		4,052	4,808	5,124	5,098	5,676
受診率(%)		11.4	6.0	6.7	6.9	7.2

(7) 子宮がん検診(体部)

(単位:人)

年度		2	3	4	5	6
区分						
実施医療機関数		13	13	14	13	13
受診者数		716	739	681	605	677

(8)乳がん検診

(単位:回.人)

区分		年度	2	3	4	5	6
実施回数	集団		7	9	9	9	9
	センター		13	42	41	40	39
	医療機関数		11	11	12	12	12
対象者数			62,149	110,346	110,943	111,680	112,269
受診者数			4,321	5,497	5,857	5,821	6,238
受診率(%)			16.1	8.9	10.2	10.4	10.7

(9)前立腺がん検査

(単位:回.人)

区分		年度	2	3	4	5	6
実施回数	センター		53	97	109	108	107
	医療機関数		98	100	102	102	102
受診者数			8,026	8,958	9,745	9,895	9,813

(10)骨密度検診

(単位:回.人)

区分		年度	2	3	4	5	6
実施回数			72	149	160	158	156
測定者数			1,273	2,118	2,720	2,679	2,666

※令和3年度から対象者数の算出方法が変更となっている。

※胃がん検診(胃内視鏡検査)、子宮がん検診、乳がんは受診間隔が2年度に1回のため、受診率は次のとおりとなる。

(前年度受診者数+当該年度受診者数-2年連続受診者数)÷当該年度対象者数×100

(11)肝炎ウイルス検診

(単位:回.人)

区分		年度	2	3	4	5	6
実施回数	センター		53	97	109	108	107
	医療機関数		95	96	97	93	94
受診者数			557	863	1,258	1,197	1,234

(12)歯周病検診

(単位:所.人)

区分		年度	2	3	4	5	6
実施医療機関数			122	114	106	103	104
受診者数			85	266	428	405	345

(13)健康増進健康診査

(単位:所.人)

区分		年度	2	3	4	5	6
実施医療機関数			56	58	57	57	55
受診者数			63	51	52	78	81

健康づくり支援課

(1) 幼児のむし歯予防推進事業

区分 \ 年度	2	3	4	5	6
会議・関係機関との調整・研修等	7	13	14	12	16
保健指導	84	136	135	146	136
フッ化物洗口事業実施園児数	1,336	1,209	1,263	1,243	1,221

(2) 障害者(児)歯科保健事業

(単位:件、回、人)

区分 \ 年度	2	3	4	5	6	
会議・研修・関係機関との調整	17	18	11	10	15	
歯科健診・歯科保健指導	58	56	68	62	56	
	304	454	466	372	398	
健康教育等	3	7	11	12	12	
	48	38	121	169	152	
歯科健診等未実施者等 フォロー事業	0	11	14	12	13	
	0	-	-	-	-	
歯の相談	電話・来所	84	70	77	81	88
	訪問(延件数)	41	33	48	40	26

(3) 成人健康教育

○健康増進法に基づく健康教育

(単位:回、人)

区分 \ 年度	2	3	4	5	6	
集団 健康教育	開催回数	10	35	58	81	97
	参加人員	395	617	1,528	2,489	1,858

○地域保健法に基づく健康教育

(単位:回、人)

区分 \ 年度	2	3	4	5	6
開催回数	0	4	8	30	96
参加人員	0	29	35	294	2,279

(4) 成人健康相談

○健康増進法に基づく健康相談

(単位:回、人)

区分 \ 年度	2	3	4	5	6	
総合健康相 談	開催回数	26	45	36	75	54
	参加人員	26	112	64	390	492
重点健康相 談	開催回数	23	35	67	63	49
	参加人員	23	37	89	123	267

※健康増進法の事業対象者は40歳以上65歳未満。65歳以上の実績は介護保険法の介護予防事業として計上。

○地域保健法に基づく健康相談

(単位:回、人)

区分 \ 年度	2	3	4	5	6
開催回数	9	42	35	41	41
参加人員	9	42	37	64	113

健康づくり支援課

(5)一般介護予防事業(介護予防普及啓発事業)

1)体カアップ倶楽部(初級編)

(単位:回.人)

区分	年度	2	3	4	5	6
実 施 回 数		(0)	19 (3回×5会場×1クール 2回×1会場×1クール 1回×2会場×1クール)	48 (4回×12会場)	48 (4回×12会場)	16 (4回×4会場)
受 講 数 (実 人 員)		0	66	178	211	85
受 講 数 (延 人 員)		0	134	616	729	286

2)体カアップ倶楽部(中級編)

(単位:回.人)

区分	年度	2	3	4	5	6
実 施 回 数		(0)				16 (4回×4会場)
受 講 数 (実 人 員)		0				78
受 講 数 (延 人 員)		0				246

3)ときも体力測定会

(単位:回.人)

区分	年度	2	3	4	5	6
実 施 回 数		0	3	4	6	
受 講 数 (実 人 員)		0	51	77	173	
受 講 数 (延 人 員)		0	51	77	173	

※令和6年度から本教室は実施せず。

4)かわごえ体力測定会

(単位:回.人)

区分	年度	2	3	4	5	6
実 施 回 数						9
受 講 数 (実 人 員)						700
受 講 数 (延 人 員)						700

※令和6年度からときも体力測定会の内容を見直し、本教室を実施。

5)介護予防普及啓発事業

(単位:回.人)

区分	年度	2	3	4	5	6
その他介護予 防教室	回 数(回)	16	5	20	40	34
	延人員(人)	128	108	816	1,262	1,024
相談会	回 数(回)	2	15	170	235	204
	延人員(人)	4	61	424	1,469	1,821

※令和4年度から相談会へ電話・来所相談を計上。

【市内福祉施設等一覧表】

市内福祉施設等一覧表

令和7年4月1日現在

1. 保護施設

〔授産施設〕

施設名	所在地	設置主体	定員	電話
川越市職業センター	笠幡4033-2	川越市	50	232-9911

2. 老人福祉施設等

〔地域包括支援センター〕

施設名	所在地	設置主体	定員	電話
きた	石原町1-27-7	社会福祉法人キングス・ガーデン埼玉	—	299-6760
中央ひがし	仙波町3-16-13 B02	社会福祉法人真正会	—	227-7878
中央にし	中原町2-1-9 子育て安心施設4階	一般社団法人川越市医師会	—	229-5332
ひがし	並木新町2-5 桜ビル2階	社会福祉法人真正会	—	235-7731
ひがし分室	鴨田3355-1	社会福祉法人真正会	—	298-7807
たかしな	砂新田4-1-4	医療生協さいたま生活協同組合	—	291-6003
みなみ	中台南1-19-4	医療法人瑞穂会	—	241-3676
だいとう	南台2-11-4	医療法人真正会	—	249-7766
かすみ	かすみ野2-1-14	医療法人真正会	—	234-8181
にし	吉田204-2	社会福祉法人健友会	—	239-0003
にし分室	霞ヶ関東1-8-11 1階	社会福祉法人健友会	—	299-6161

〔養護老人ホーム〕

施設名	所在地	設置主体	定員	電話
やまぶき荘	笠幡3590-2	川越市	100	231-1551

〔軽費老人ホーム〕

施設名	所在地	設置主体	定員	電話
花の人の家	今福1641	社会福祉法人育美会	50	245-1415

〔ケアハウス〕

施設名	所在地	設置主体	定員	電話
主の園	下小坂612	社会福祉法人キングス・ガーデン埼玉	87	231-5551
みなみかぜ	吉田204-2	社会福祉法人健友会	15	234-1200

〔老人福祉センター〕

施設名	所在地	設置主体	定員	電話
西後楽会館	笠幡3574	川越市	—	232-6177

〔総合福祉センター〕

施設名	所在地	設置主体	定員	電話
川越市総合福祉センター	小仙波町2-50-2	川越市	—	228-0200

〔老人憩いの家〕

施設名	所在地	設置主体	定員	電話
小ヶ谷老人憩いの家	小ヶ谷159-17	川越市	—	245-8494
高階北老人憩いの家	砂新田1-16-1	〃	—	248-6565
川越駅東口老人憩いの家	菅原町23-10	〃	—	228-7717

〔居宅介護支援事業所〕

施設名	所在地	設置主体	定員	電話
ニチイケアセンター川越	脇田町33-12 アーバンビルCore脇田1F	株式会社ニチイ学館	—	229-4801

施設名	所在地	設置主体	定員	電話
川越キングス・ガーデン	天沼新田247-2	社会福祉法人キングス・ガーデン埼玉	-	231-5550
医療法人西部診療所在宅介護支援センター	天沼新田307-1	医療法人西部診療所	-	234-4000
居宅介護支援事業所 みずほ	中台元町1-16-42	医療法人瑞穂会	-	241-3129
医療法人真正会 居宅介護支援事業所しんしあ	安比奈新田259-2	医療法人真正会	-	239-3560
真正会 居宅介護支援事業所 真寿園	安比奈新田292-1	社会福祉法人真正会	-	234-8838
ケアハイツ・川越 居宅介護支援事業所	古谷本郷1475-1	医療法人恵雄会	-	236-0776
居宅介護支援事業所 ぼぶらの樹	牛子708-1	社会福祉法人誠豊会	-	248-8352
居宅介護支援事業所 みなみかぜ	吉田204-2	社会福祉法人健友会	-	234-6131
医療法人刀圭会 本川越病院	六軒町1-16-21 マンション富士104	医療法人刀圭会 本川越病院	-	226-1041
介護の森	霞ヶ関北2-2-14	タムラ医療機器販売株式会社	-	233-0535
居宅介護支援事業所 ルピナス	今福265-2	医療法人藤田会	-	247-4520
南古谷ケアセンターそよ風	久下戸1971-2	株式会社SOYOKAZE	-	230-4830
真正会 居宅介護支援事業所 よしの	鴨田3355-1	社会福祉法人真正会	-	225-1166
さくら居宅介護支援事業所	平塚22-2	有限会社ありがとう	-	298-5017
生協ケアセンター たかしな	砂新田4-1-4 ブランドールビル2階	医療生協さいたま生活協同組合	-	291-6001
居宅介護支援事業所 フクト21	府川243-2	社会福祉法人福都二十	-	227-5090
ケアセンターさくら草	笠幡1707-8	有限会社ゲミュートリツヒ	-	298-8813
居宅介護支援事業所 ソレイユ	今福476-2	イメディカ株式会社	-	246-2023
真正会居宅介護支援事業所小仙波	小仙波947-1	社会福祉法人真正会	-	227-5151
居宅介護支援事業所 こころ	的場北2-4-1	有限会社託老所	-	234-2201
居宅介護支援事業所蔵の町・川越	末広町1-2-1	社会福祉法人相愛福祉会	-	227-0033
社会福祉法人 芳清会 居宅介護支援事業所 八瀬の里	増形164	社会福祉法人芳清会	-	247-7319
医療法人 健友会 居宅介護支援事業所 あっぶる	霞ヶ関東2-12-17	医療法人健友会	-	227-3157
南古谷 居宅介護支援事業所	久下戸110 南古谷病院1階	医療法人聖心会	-	235-7021
医療法人 瑞友会 まごころ介護サービス	砂706-2 パークハイツサイキC101	医療法人瑞友会	-	243-3777
あおぞらネット 川越	石田本郷402	株式会社あおぞらネット	-	227-8066
小江戸の庭 居宅介護支援センター	小仙波823-1	社会福祉法人潤青会	-	227-5669
居宅介護支援事業所あさがお川越	むさし野38-19	ALSOK介護株式会社	-	242-8883
ケアステーション ぱれっと	笠幡32-3	株式会社彩	-	298-6980
陽だまり 居宅介護支援事業所	東田町12-27 キャッスルマンション川越B104	NPO法人 陽だまり	-	270-3277
居宅介護支援事業所 リベルテ	むさし野4-2 B.L.オフィスe	e-cube care株式会社	-	249-7801
NPO あい介護センター	上野田町49-13	特定非営利活動法人あい	-	293-5116
あかね居宅介護支援事業所	川鶴1-15-6	有限会社あかね	-	233-2845
新宿ケアセンターそよ風	新宿町6-33-2	株式会社SOYOKAZE	-	249-8341
川越せせらぎ支援センター	石田243-1	株式会社すまいる・ランド	-	298-7688
居宅介護支援事業所 はなみずき	旭町2-16-37	有限会社Song・of・Heart	-	293-3113
コープみらい川越介護センター	砂新田383-2 コープ高階店2階	生活協同組合コープみらい	-	249-5585
居宅介護支援事業所 花いちご	諏訪町10-56 レジデンスアゼリア101	合同会社 うだ川	-	249-2288
居宅介護支援事業所 こまち	新宿町6-22-23	株式会社こまち	-	248-3388
居宅介護支援事業所 ハグ道	小中居804-4	有限会社レインボーロボテック	-	235-2641
居宅介護支援事業所 えがお	新富町1-12-3 ベルメゾン川越ザザンスケープ702	株式会社えがお	-	272-7423
居宅介護支援事業所 みのりサポート	岸町1-6-21	合同会社みのり	-	223-4128
つどい支援事業所 南大塚	南大塚3-6-7	MCP株式会社	-	293-7804
ケアプランニング さわやか	砂新田2546-3 エスパース・リュミエール川越砂新田1番館301	合同会社さわやか	-	265-7361
居宅介護支援事業所 るりいろ	志多町1-18	株式会社いちしんウエルフェア	-	298-6292
居宅介護支援事業所まほろば	小仙波町2-11-1	医療法人広彩会	-	227-6091
鯨井ナーシングホーム居宅介護支援事業所	鯨井新田9-1	医療法人 恵雄会	-	234-2900
医療法人豊仁会三井病院附属 居宅介護支援事業所	連雀町19-3	医療法人豊仁会	-	298-5270
優 居宅介護支援センター	石原町1-24-15	株式会社優	-	227-9634
東京海上日動みずたま介護S T川越ケアプランセンター	脇田本町26-4 LEREVE川越5階	東京海上日動ベターライフサービス株式会社	-	210-3310
居宅介護支援事業所 元気アップ	今成4-10-15-2階	株式会社Alife	-	293-3081
クオーレ支援事業所	今福1024-180	クオーレ合同会社	-	243-6229

施設名	所在地	設置主体	定員	電話
居宅介護支援事業所 カレント	笠幡4864-8	有限会社 カレント	-	236-3907
ケアプラン総	砂新田3-2-16-302	カイアス介護合同会社	-	293-5482
SOMPOケア 川越居宅介護支援	砂田新町16-9 神山ビル1階	SOMPOケア株式会社	-	249-2901
居宅介護支援センター サクラ	砂新田126-3 KUWATABLDG.2階	シニアライフサポート株式会社	-	293-2605
居宅介護支援事業所スタートライン	新宿町6-23-18	株式会社スタートライン	-	238-3955
やさしい手川越居宅介護支援事業所	菅原町23-11 菅原町ビル2階	株式会社やさしい手	-	050-1752-0672
はんの木 ケアマネ・ステーション	久下戸2163-1	合同会社はんの木	-	293-3402
居宅介護支援事業所 瑞穂の里	中台元町1-16-11	医療法人瑞穂会	-	293-3607
はあと居宅介護支援事業所	清水町10-2 レジデンス清水103	合同会社はあと	-	290-2117
ケアプランセンターLinks	元町2-3-11	特定非営利活動法人 山正	-	236-3613
居宅介護支援事業所 ケアマネジメントなごみ川越	藤木町1-6	株式会社 ナカノ機設	-	235-3555
居宅介護支援事業所リーディング	並木新町11-14 レスポワール1階	MKコンシスト株式会社	-	293-3846
ちやお	今成1-5-16 パールハイツ1F	マナラウンジ合同会社	-	080-4951-7541
ベストケアプラン 彩	南大塚3-11-25 第三太資ビル201	株式会社tact	-	293-8061
上野田町居宅介護支援センター	小ヶ谷159-6	株式会社アスタス	-	293-7546
ケアプランセンターオーリーブ	石原町1-42-21 セビュロス川越102号室	合同会社白猫舎	-	299-4584
ケアプランあかり霞ヶ関	霞ヶ関東1-7-14 レインボーマンション101号室	株式会社 顧愛	-	265-6521
テパエ川越	小室500-9 Sマッシュン西川越102号	株式会社nino-nino	-	293-9305
居宅介護支援事業所 リベルテ旭町	旭町3-2-15 e-cube bldg1F	e-cube care株式会社	-	293-1188
居宅介護支援事業所みやび	南台2-6-14 第二原ビル102	合同会社エクレイト	-	293-6316
かしの木苑 ケアプランセンター	笠幡3685-40	特定非営利活動法人さいたま福祉ネット四季の郷	-	239-6400
ひかるケアマネジメント	藤間161-5	合同会社ラフォルム	-	265-4247
居宅介護支援事業所 すずらん川越	川越市神明町29-2	株式会社ウイズ	-	299-7256
ケアプランナー きのみ	南大塚2-19-3 昌栄ビル1	合同会社樹ノ実	-	256-9518
小室介護相談センター	小室606-2	合同会社十人十色	-	242-2189
グレース居宅介護支援事業所 川越	東田町16-2	一般社団法人在宅医療協会	-	265-8591
居宅介護支援事業所リライフ川越大手町	大手町4番地5 ズボン・ド・大手	株式会社リライフ	-	227-9511
よろずや介護サービス	砂922-18-101	株式会社よろずや	-	257-4626
ベストライフ川越居宅介護支援事業所	的場北1-11-1	株式会社ベストライフ埼玉	-	231-1925
居宅介護支援事業所アスエイド	旭町1-8-4 ベルテ川越102	株式会社アスエイド	-	238-6001
介護支援 社	諏訪町11-25	株式会社すどう	-	293-3637
クローバー居宅介護支援事業所	的場2009-1 サイコロタウ	合同会社エブリデイスマイ	-	292-9531
Rivers	的場2405-3 霞ボリテ103	特定非営利活動法人山正	-	298-8231
居宅 福笑居	霞ヶ関東1-18-33 マーガ	株式会社Halelea	-	290-2338
ケアグレース川越 居宅介護支援事業所	大袋新田848-21 U&I南大	Quesera Grace株式会社	-	080-8540-2367
ケアプランセンター class	木野目372-5	株式会社 class	-	236-9164
居宅介護支援事業所まいか	むさし野1-1 幸和ビル301	Five. H株式会社	-	050-5530-6901

〔小規模多機能型居宅介護事業所〕

施設名	所在地	設置主体	定員	電話
小規模多機能 こもれび	的場2098-22	社会福祉法人 健友会	25	298-6524
医療法人西部診療所 小規模多機能 こあぜ	鯉井1575-5	医療法人 西部診療所	25	299-4494
ふれあい多居夢 希	宮元町4-8	株式会社 ふれあい広場	25	227-8801
ミモザ川越清水	清水町9-7	ミモザ株式会社	29	249-8787
めぐみ レストサポート	南大塚1-8-38	特定非営利活動法人 めぐみ	25	293-5811
小規模多機能型居宅介護事業所 園	安比奈新田293-3	社会福祉法人真正会	29	236-3300
多機能ホームあいらす	石原町2-25-2	社会福祉法人福都二十一	29	298-5196
ミモザ川越石原	石原町2-30-1	ミモザ株式会社	29	299-5523

〔看護小規模多機能型居宅介護事業所〕

施設名	所在地	設置主体	定員	電話
複合型サービス すずらん	小仙波町1-16-10	株式会社 ウイズ	29	226-2233
複合型サービス すずらん 府川	府川196-1	株式会社 ウイズ	29	292-0330
まごころケア川越	砂久保50-1	NSコーポレーション合同会社	29	293-2886
看多機かえりえ南大塚	南大塚5-33-6	株式会社やさしい手	29	050-1753-7158

〔高齢者グループホーム（認知症対応型共同生活介護事業所）〕

施設名	所在地	設置主体	定員	電話
グループホーム みなみかぜ	吉田203-3	社会福祉法人 健友会	18	239-6036
愛の家グループホーム 川越的場	的場新町19-5	メディカル・ケア・サービス株式会社	18	239-7210
グループホーム 福音の園・川越	木野目1878-1	特定非営利活動法人 福音の園・埼玉	18	230-1111
グループホーム みんなの家・川越新宿	新宿町6-33-1	A L S O K介護株式会社	18	238-8700
愛の家グループホーム 川越今福	今福729-10	メディカル・ケア・サービス株式会社	18	238-8890
真正会グループホーム アダズあいな	安比奈新田278-2	社会福祉法人 真正会	18	237-2770
グループホームみんなの家・川越寺尾	寺尾888-14	A L S O K介護株式会社	18	249-6611
愛の家グループホーム川越大塚新町	大塚新町15-1	メディカル・ケア・サービス株式会社	18	249-8560
グループホーム みずほ	中台元町1-16-11	医療法人 瑞穂会	18	246-2355
愛の家グループホーム川越山田	大字山田291-1	メディカル・ケア・サービス株式会社	18	229-5560
仙波グループホームそよ風	仙波町4-29-5	株式会社SOYOKAZE	18	228-7350
ふれあい多居夢 川越	宮元町4-10	株式会社 ふれあい広場	18	227-7446
ミモザ川越清水	清水町9-7	ミモザ株式会社	18	257-8215
グループホーム ソラスト川越	鯉井1136-1	株式会社ソラスト	18	239-0330
グループホームみんなの家・川越たかしな	砂新田3-6-1	A L S O K介護株式会社	18	249-8081
グループホーム ふるさとの家・川越	古谷上2706-1	特定非営利活動法人 福祉ネットワーク・エヌツー	18	236-9220
グループホーム ふる郷川越	上老袋79-1	株式会社いちしんウエルフェア	18	227-8180
愛の家グループホーム川越小ヶ谷	小ヶ谷379-4	メディカル・ケア・サービス株式会社	18	249-0080
グループホーム福音の園・川越第二	大字菅沼2692-1	特定非営利活動法人 福音の園・埼玉	18	293-7528
グループホームつどい「南大塚家」	南大塚3-17-18	メディカル・ケア・プランニング株式会社	18	247-8380
しゃくなげ苑	川越市吉田1100-2	社会福祉法人喜多路	18	239-0111
グループホーム 園	安比奈新田293-3	社会福祉法人真正会	18	272-7935
グループホームあいらす	石原町2-25-2	社会福祉法人福都二十一	18	298-5197
ミモザ川越石原	石原町2-30-1	ミモザ株式会社	18	299-5521

〔特定施設入居者生活介護〕

施設名	所在地	設置主体	定員	電話
介護付有料老人ホーム すこや家・川越南大塚	むさし野38-19	ALSOK介護株式会社	36	247-8302
アズハイム川越	今福843-1	株式会社アズパートナーズ	55	249-8840
ホームステーションらいふ川越	新宿町3-20-1	株式会社らいふ	30	291-3580
ふるさとホーム川越	南大塚3-14-7	株式会社ヴァティー	60	249-6780
イリーゼ川越	今泉106-1	HITOWAケアサービス株式会社	58	230-3031
有料老人ホーム サニーライフ川越	中台2-20-8	株式会社川島コーポレーション	60	247-1800
介護付有料老人ホーム アシステッドリビング川越	的場1174-1	株式会社ZENウェルネス	80	298-5012
アズハイム上福岡	清水町4-7	株式会社アズパートナーズ	60	291-5577
リアンレーヴ川越	藤間71-2	株式会社木下の介護	80	248-7055
イリーゼ川越・別邸	今福729-1	HITOWAケアサービス株式会社	69	238-2230
イリーゼ川越はなれ	中台2-1-24	HITOWAケアサービス株式会社	61	220-3110
スマイリングホーム メディス川越	中台元町1-13-5	グリーンライフ株式会社	40	245-1000
円樹川越かし野台	かし野台2-19-1	シニアライフサポート株式会社	80	293-9206

〔地域密着型特定施設入居者生活介護〕

施設名	所在地	設置主体	定員	電話
ミモザ川越	的場2464-2	ミモザ株式会社	29	298-6922

〔特別養護老人ホーム〕

施設名	所在地	設置主体	定員	電話
真正会介護老人福祉施設真寿園	安比奈新田292-1	社会福祉法人真正会	100	234-8838
特別養護老人ホーム陽光園	砂新田454	社会福祉法人誠仁会	80	244-3678
川越キングス・ガーデン	天沼新田247-2	社会福祉法人キングス・ガーデン埼玉	80	232-5155
特別養護老人ホームみなみかぜ	吉田204-2	社会福祉法人健友会	80	234-1200
特別養護老人ホームすみれの里・川越	古谷本郷1487-1	社会福祉法人相愛福祉会	98	230-1333
特別養護老人ホーム ぽぷらの樹	牛子708-1	社会福祉法人誠豊会	74	248-8350
特別養護老人ホーム アイリス	府川243-2	社会福祉法人福都二十一	60	227-5088
特別養護老人ホーム 蔵の町・川越	末広町1-2-1	社会福祉法人相愛福祉会	90	227-0031
社会福祉法人芳清会 特別養護老人ホーム 八瀬の里	増形164	社会福祉法人芳清会	96	247-7311
介護老人福祉施設 小江戸の庭	小仙波823-1	社会福祉法人潤青会	90	227-5661
特別養護老人ホーム はつかりの里	石原町2-68-5	社会福祉法人相愛福祉会	90	225-7055
特別養護老人ホーム アイリス 弐番館	山田1526-1	社会福祉法人福都二十一	50	227-5088
特別養護老人ホーム みどりのまち親愛	中台南2-15-10	社会福祉法人親愛会	90	246-5611
特別養護老人ホーム ここしあ	小ヶ谷88	社会福祉法人四季の会	100	238-3311
特別養護老人ホーム やすらーじゅ瑞穂	洪井219	社会福祉法人さくら瑞穂会	100	230-2100
社会福祉法人博心会 特別養護老人ホーム清風園川越	大字今福1469-47	社会福祉法人博心会	100	245-8700

〔地域密着型特別養護老人ホーム〕

施設名	所在地	設置主体	定員	電話
介護老人福祉施設みなみかぜ・燦	吉田203-3	社会福祉法人健友会	20	234-1200
特別養護老人ホームひろ家	下広谷1274-1	社会福祉法人喜多路	29	298-3343

〔介護老人保健施設〕

施設名	所在地	設置主体	定員	電話
介護老人保健施設プライムケア川越	天沼新田307-1	医療法人西部診療所	80	231-4165
介護老人保健施設川越ケアセンター	下広谷527-1	医療法人明吾会	100	234-1162
介護老人保健施設ケアハイツ・川越	古谷本郷1475-1	医療法人恵雄会	100	236-0775
介護老人保健施設 瑞穂の里	中台元町1-16-11	医療法人瑞穂会	100	241-3240
介護老人保健施設小江戸の郷	上老袋86-1	医療法人靖和会	100	229-5300
介護老人保健施設 はつかり	松郷821-1	医療法人泰一会	100	298-8277
医療法人社団富家会 介護老人保健施設いぶき	下小坂501-1	医療法人社団富家会	120	233-6056

〔介護医療院〕

施設名	所在地	設置主体	定員	電話
介護医療院埼玉病院	西小仙波町1-8-3	医療法人埼玉病院	47	224-5911

3. 障害者関連施設

〔障害者支援施設〕

施設名	所在地	設置主体	定員	電話
初雁の家	下広谷549番地1	社会福祉法人けやきの郷	施入40 生介 50 短期2	232-6363

施設名	所在地	設置主体	定員	電話
ハートセンターともいき	笠幡1646-17	社会福祉法人ともいき会	施入50 生介70 短期10	231-1422
みなのだと	笠幡1410	社会福祉法人皆の郷	施入50 生介50 生訓 6 就移 6 就B10 短期 6	233-2940
親愛南の里	下赤坂1847	社会福祉法人親愛会	施入40 生介40 短期10	238-2661
川越親愛センター	中台南2-17-15	社会福祉法人親愛会	施入40 生介60 短期 3	246-5262
にじの家	古谷本郷992	社会福祉法人川越にじの会	施入40 生介50 短期 5	236-0666

〔障害福祉サービス事業所（多機能型）〕

施設名	所在地	設置主体	定員	電話
ワークセンターけやき	平塚新田215-7	社会福祉法人けやきの郷	生介10 就B10	239-3389
第2川越いもの子作業所	今成3-13-3	社会福祉法人皆の郷	生介45 就B15	224-5045
ワークスしんあい	中台南1-4-7	社会福祉法人親愛会	生介20 就B20	246-3345
第3川越いもの子作業所	東田町1-5	社会福祉法人皆の郷	生介20 就B20	241-1144
ワークセンターせんば	仙波町2-16-31	特定非営利活動法人サポートあおい	生訓10 就B10	225-6360
Be happiness野田町	野田町2-2-1-2F	INSPIRE株式会社	就A10 就B10	265-8501
じゅびたー	的場422-5	株式会社日本クリード	生介30 就B20	239-3930
Green Peas Factory	脇田本町14-29-2F	一般社団法人Ciel	就移10 就A10	293-2528
川越ワークいちばん星	伊佐沼6-1	特定非営利活動法人ほうき星	生介20 就B10	223-6070
くまのペイカーズ	諏訪町22-15	特定非営利活動法人 上福岡障害者支援センター21	生介9 就B20	248-4780
多機能型事業所 まごころファーム川越	古市場366-1	一般社団法人 福祉環境ソリューションズ	生介15 就A10 就B 35	265-7906
セラヴィ今福	今福326-2	社会福祉法人新	生介25 就B30	246-3347
就労支援Jast	山田1431-1	特定非営利活動法人エヌビー オー事業協議会	就移20 就B20	298-3303
川越いもの子作業所	笠幡4063-1	社会福祉法人皆の郷	生介50 就B10	233-2940
ゆめの園アクト初雁多機能型事業所	松郷705-1	社会福祉法人ハッピーネット	生介25 就B10	298-7170
第4川越いもの子作業所	石田156-1	社会福祉法人 皆の郷	生介40 就B20 生訓10	224-0808
aloha南大塚	南台2-4-6-101	株式会社モードファイブ	就移6 就B14	293-8934
てんとうむしカンパニー Labo	吉田新町3-9-6	特定非営利活動法人ほっとサ ポートてんとうむし	生介10 就B10	230-6016

〔身体障害者福祉センター〕

施設名	所在地	設置主体	定員	電話
川越市総合福祉センター	小仙波町2-50-2	川越市	—	228-0200

〔障害福祉サービス事業所（生活介護）〕

施設名	所在地	設置主体	定員	電話
ほっぷ	藤間1089-1	特定非営利活動法人みのり共生会	40	247-0036
あゆみ工房	大字鹿飼694-1	特定非営利活動法人あゆみ	20	226-6562
オリオン	大字吉田175-1	特定非営利活動法人むつみ会	35	233-6931
初雁作業所	小仙波町1-6-11	特定非営利活動法人ほうき星	20	225-0183
ひだまり	鯨井新田23-1	幸セラボ株式会社	20	298-5934
生活介護 ゆかりの木	下赤坂558-5	特定非営利法人ケリアプロジェクト	20	265-4897
liveステーション上野田町	上野田町34-22	株式会社アスタス	20	257-5780
やまびこ製作所	平塚新田164-1	社会福祉法人けやきの郷	20	232-3869
フラミンゴカンパニー	的場2843-61	NPO法人フラミンゴ	25	231-6748

〔障害福祉サービス事業所（就労移行支援）〕

施設名	所在地	設置主体	定員	電話
ウェルビー川越駅前センター	脇田本町9-16-2F	ウェルビー株式会社	20	249-8070
ウェルビー川越駅前第2センター	脇田本町15-21-1F	ウェルビー株式会社	20	299-4213
ウェルビー川越駅前第3センター	脇田本町9-16-6F	ウェルビー株式会社	20	257-5193
Be happinessとおり町	通町5-4-501	INSPIRE株式会社	20	277-5644
Cocorport川越Office	脇田本町16-20-5F	株式会社コルポート	18	257-4213
Cocorport 川越第2Office	菅原町20-25-2F	株式会社コルポート	16	298-5623
Cocorport 川越第3Office	脇田本町16-20-2F	株式会社コルポート	18	265-3648
ミラトレ川越	脇田本町11-1-5F	パーソルダイバース株式会社	20	257-4283
就労移行支援事業所リンクス川越東口	川越市脇田町16-29-4F	株式会社リンクス	20	298-4906
就労移行ITスクール川越	川越市中原町2-10-12-2F	株式会社WITHハピネス	20	299-7810
LITALICOワークス川越	川越市脇田本町14-38-4F	株式会社LITALICOパートナーズ	20	220-3205
就労移行支援事業所リンクス川越西口	川越市脇田本町10-24-4F	株式会社リンクス	20	293-2155
ディーキャリア川越オフィス	脇田町18-1-4F	株式会社ライフサービス	20	256-9600
日本就労移行支援センター川越駅前校	脇田町14-3-2F	株式会社日本就労移行支援センター	10	292-9339

〔障害福祉サービス事業所（就労継続支援A型）〕

施設名	所在地	設置主体	定員	電話
オークタウン	石原町1-27-2-107	株式会社アライズ	20	298-8496
クローバー	南台3-1-2-201	株式会社アライズ	20	293-2492

施設名	所在地	設置主体	定員	電話
カフェ&ベーカリーどんときも	新宿町1-17-17	社会福祉法人皆の郷	20	248-1137
笑顔下松原	下松原833-4	株式会社スマイル	20	293-4264
MAH 川越	菅原町23-6-4F	合同会社MAH	20	229-5788
サルース	霞ヶ関東1-2-23-1F	株式会社アモル	20	277-3428
スカイサービス	小仙波町3-1-19	合同会社SKY	17	298-5661
fam table	南台2-7-5	株式会社fam table	15	265-6629
ほまれの家川越店	川越市小室551-1-101	株式会社リアン	20	257-4806
就労継続支援A型事業所バンブー	脇田町28-4-2F	bamboo合同会社	20	277-6136

〔障害福祉サービス事業所（就労継続支援B型）〕

施設名	所在地	設置主体	定員	電話
川越市職業センター	笠幡4033-2	川越市	30	232-9911
川越市みよしの支援センター	宮下町1-19-13	川越市	45	225-2519
砂久保ファクトリー	砂久保127-2	特定非営利活動法人クラウド	30	293-4577
ウォームサポートション	下赤坂683-3	公益社団法人ウォームサポートション	20	265-6266
就労継続支援B型事業所ラボリ川越	霞ヶ関北3-2-1	合同会社ラボリ	20	293-3494
ワークステーションくるみの木	石原町2-29-2	特定非営利活動法人くるみの木	20	298-3500
就労継続支援B型ソーラーレ	仙波町2-10-35	特定非営利活動法人サポートあおい	20	222-8098
ココアワーク	連雀町9-1	社会福祉法人 永寿荘	20	272-7875
able FACTORY	かし野台2-14-1	株式会社典雅	20	293-7497
あしたのタネ川越六軒町	川越市六軒町2-16-5-5F	株式会社あしたの花	20	272-7617
aloha川越	野田町1丁目6番地31矢島第2ビル1F	株式会社モードファイブ	20	238-4315
てっぺん	岸町1-11-9	株式会社小春日和	20	299-4151
リンクス川越事業所	砂949-8-2F	特定非営利活動法人山正	20	293-7482
オーブントピア川越	新宿町1-8-23-1F	株式会社11F	20	070-9063-
ONEGAME本川越	中原町2-24-14-2FA	株式会社クリエイト・ケア	20	299-4038

〔グループホーム〕

施設名	所在地	設置主体	定員	電話
潮寮	平塚756-1	社会福祉法人けやきの郷	35	237-1200
グループホームしんあい	中台南2-10-17	社会福祉法人親愛会	49	238-4310
ほくほくハウス	的場2180-12	社会福祉法人皆の郷	41	234-0819
スリーハート	宮元町49-20	特定非営利活動法人みのり共生会	4	223-5525
ハートステーションともいき	かすみ野1-4-15	社会福祉法人ともいき会	7	298-6933
クリード川越	的場422-3	株式会社日本クリード	50	239-3930
グループホームにじいろ香番館	古谷本郷1390-1	社会福祉法人川越にじの会	4	293-3445
サンスティ中台元町グループホーム	中台元町2-10-47	サンスティ共生福祉株式会社	39	257-6240
グループホームボラリス川越	新宿町6-17-1	株式会社ホープスター	8	293-3575
ラテ	大仙波346-1	株式会社楓	4	070-6514-1391
ちぐら	安比奈新田264-10	幸せラボ株式会社	20	298-5934
カランドリエ稲荷町	稲荷町2-27	合同会社桜	15	090-6549-2673
グループホームビートル仙波町	仙波町2-17-3	AHCグループ株式会社	30	299-4808
ひだまりの家川越仙波	仙波町1-6-41	株式会社ガッジェス	9	299-6034
クローバー障害福祉会	清水町6-63	株式会社フォーユー	9	265-4490
みらいのたね川越	岸町1-44-23	株式会社黒たまごジャパン	8	227-6657
グループホームウイズドック川越	吉田新町2-2-11	合同会社ノーマライズウィズ	4	203-0046
グループホームメイプル	大塚1-18-5	一般社団法人ソシオ	8	293-4438
今福らしいく	今福738-7	医療法人社団ゆうしん	18	257-5444
ソーシャルインクルーホーム川越木野目	木野目381-4	ソーシャルインクルー株式会社	20	293-5025
わおん障がい者グループホーム川越	通町8-1	株式会社SCJ	10	070-3205-7238
ふるさと みらい	砂新田5-36-8	一般社団法人ふるさと	5	265-7400
グループホームさざんか	川越市川鶴1-8-20	合同会社舞心	9	298-5910
まごころホーム砂新田	砂新田3-18-8	NSコーポレーション合同会社	5	293-6288
ソーシャルインクルーホーム川越今福	大字今福695-1	ソーシャルインクルー株式会社	20	293-8552
グループホームcalm	的場新町2-3	株式会社アスタス	4	080-3442-7401
ダイバースホーム	砂新田411-103	ダイバースホーム株式会社	14	080-7137-6383
グループホーム的場の場いぶき	的場2-11-9	合同会社ゆるうと	4	270-9786
グループホームリパティールブルー	中台元町1-16-44・45	社会福祉法人さくら瑞穂会	14	215-7925
グループホームイノベル川越	砂新田2-17-10	株式会社INNOVEL HEALTHCARE	20	265-4723
グループホームイノベル川越木野	大字木野目309-1	株式会社INNOVEL HEALTHCARE	20	293-3527

〔地域活動支援センター（サービス向上型）〕

施設名	所在地	設置主体	定員	電話
みなみ	仙波町2-4-14	特定非営利活動法人サトアおい	19	226-9008

〔地域活動支援センター（デイサービス型）〕

施設名	所在地	設置主体	定員	電話
川越市社会福祉協議会地域活動支援センター	小仙波町2-50-2	社会福祉法人川越市社会福祉協議会	20	225-5703
地域活動支援センターともいき	笠幡1646-17	社会福祉法人ともいき会	20	239-3688

4. 児童福祉法による施設

〔児童発達支援センター〕

施設名	所在地	設置主体	定員	電話
川越市児童発達支援センター	寿町2-296-1	川越市	児発 80	257-6900

〔障害児通所支援事業所（多機能型）〕

施設名	所在地	設置主体	定員	電話
児童デイサービスともいき	笠幡1646-17	社会福祉法人ともいき会	児発 放デイ 計15	231-1422
ゆめの園みらいず川越 児童発達支援・放課後等デイサービス	末広町2-7-34	社会福祉法人ハッピーネット	児発 放デイ 計10	227-9866
ゆめの園みらいず天沼新田 児童発達支援・放課後等デイサービス	天沼新田161-5	社会福祉法人ハッピーネット	児発 放デイ 計10	236-3744
びさい川越教室	山田1958-7 FERIO勇 B棟	株式会社美菜	児発 放デイ 計10	298-7440
こどもプラス川越 南大塚教室	南大塚3-2-18 エワレマンション1F1-3	株式会社トラストファースト	児発 放デイ 計10	293-5581
こどもデイサービスあおむしぐらぶ	岸町1-22-3	NPO法人ほっとサポートてんとうむし	児発 放デイ 計15	290-5352
びさい川越教室A	山田1958-6 FERIO勇 A棟	株式会社美菜	児発 放デイ 計10	298-5990
こどもサポート教室「きらり」新河岸校	砂新田4-11-1 スパレンゲズ 店舗101	株式会社クラ・ゼミ	児発 放デイ 計10	293-4379
こどもプラス川越 新河岸教室	砂新田2-18-27	株式会社トラストファースト	児発 放デイ 計10	265-5381
そらいろ	的場990-1	株式会社ほしのいろ	児発5 放デイ5	277-5102
ゆめの園みらいず笠幡 児童発達支援・放課後等デイサービス	笠幡4879-4	社会福祉法人ハッピーネット	児発 放デイ 計10	299-5262
FLOWERS川越教室	藤間939-12	株式会社FLOWERS	児発 放デイ 計10	080-7205-0108
第2からーれキッズ川鶴	川鶴2-11-1 B棟 8号室	NPO法人カローレ	児発 放デイ 計10	299-7070
マイスペースパーク	脇田町17-5MTK脇田町ビル1F	株式会社カイオー	児発 放デイ 計10	298-3543
音楽特化型療育支援 音のはびねす	中原町2-12-5	INSPIRE株式会社	児発 放デイ 計10	227-9992
こぼんはうすさくら川越中央教室	六軒町2-16-5-3F	株式会社スマイルライナー	児発 放デイ 計10	292-9081
児童発達支援・放課後等デイサービスのびのび広場エミタス笠幡教室	笠幡128-1	株式会社クオーレリンク	児発 放デイ 計10	299-7204
ハッピー川越第2教室	脇田本町9-16YKビル5階	ウエルビー株式会社	児発 放デイ 計10	293-6108
びさい川越教室B	的場新町17-13	株式会社美菜	児発 放デイ 計10	298-4010
こぼんはうすさくら 川越岸町教室	岸町2-8-1 三澤管財川越ビル2階201	株式会社チャイルドサポート神尾	児発 放デイ 計10	238-9655
運動×音楽 リズミーズ	富士見町11-25	株式会社インターナショナルエデュケーション	児発 放デイ 計10	277-5517
放課後等デイサービスウィズ・ユウ川越 笠幡	笠幡3725-1 HAL101	合同会社積み希	児発 放デイ 計10	272-7747
第3からーれキッズ川鶴	川鶴2-11-1 B棟 12-2号室	NPO法人カローレ	児発 放デイ 計10	299-4102
ハッピーテラス川越教室	脇田本町26-10 川越クレセントビル2階	一般社団法人ファボラボ	児発 放デイ 計10	293-8050
児童発達支援・放課後等デイサービスのびのび広場エミタス野田教室	野田町1-6-31 矢島第2ビル2B	株式会社クオーレリンク	児発 放デイ 計10	256-9743
おひさま発達支援室川越	脇田新町16-9 神山ビル203号	社会福祉法人八十八会	児発 放デイ 計10	293-8712
codience アルファ	砂新田96-12	株式会社Codeine	児発 放デイ 計10	293-5503
児童発達支援・放課後等デイサービス ウィズ・ユウ南大塚	南台3-6-22	合同会社積み希	児発 放デイ 計10	293-1044

〔児童発達支援事業〕

施設名	所在地	設置主体	定員	電話
ハッピー川越第1教室	脇田本町9-16YKビル4階	ウエルビー株式会社	10	249-8660
コペルプラス 川越教室	菅原町23-6 TS川越ビル1F	アイデアル株式会社	10	299-8598
コペルプラス 鶴ヶ島教室	鯨井新田4-1フィルパーク 鶴ヶ島駅前3階B	株式会社スマイルエス	10	298-3541
グローバルキッズメソッド69	並木新町7-10	ハッピーライフケア株式会社	10	256-9273
コペルプラス 本川越教室	中原町1-2-2第2棟進ビル1階A号室	株式会社スマイルエス	10	298-4708
コペルプラス南古谷教室	並木新町11-14レスポワール1階店舗B	株式会社クラ・ゼミ	10	293-2823
てらびあほけっと 鶴ヶ島駅前教室	鯨井新田7-1 えむ・わい・けー館2-2	株式会社インクレウム	10	277-4414

〔放課後等デイサービス〕

施設名	所在地	設置主体	定員	電話
こどもデイ ふわふわ	木野目1861-33	労働者協同組合ワークスコープ・センター事業団	10	293-6456
こどもデイサービスあおむしぐらぶ	宮下町1-16-8	NPO法人ほっとサポートてんとうむし	20	227-8064
児童デイサービスびたみん	古谷上2011-1	合同会社葡萄の実	10	235-6133
たまみずき川越	仙波町2-5-9	株式会社雄学舎	10	299-5189
YMCAクローバークラブ川越	菅原町7-16	公益財団法人埼玉YMCA	10	226-2491
ほのか	豊田町3-1-4	株式会社マルシェ	10	265-8380
DEKITA川越高階	砂新田4-6-5 明星ビル2階	株式会社ラフィング	10	249-6161
放課後本舗川越	大袋790-1	株式会社武蔵野茶話サービス	10	256-9580
放課後等デイサービス ドリーム	熊野町14-8	NPO法人ほのぼのクラブ	10	257-4448
トイス	岸町2-40-13	メディホーム株式会社	10	293-1271
児童デイドリーム2nd	熊野町14-3 メゾンソレイユ102	NPO法人ほのぼのクラブ	10	265-8790
就労準備型放課後等 デイサービスFor happiness	通町5-5 第2山田ビル301	INSPIRE株式会社	10	299-6000
ゆめキッズ	大手町2-5 レクセルマンション 川越大手町101	株式会社ゆめキッズ	10	236-3851
はびねすぐらぶ川越	旭町2-13-1	株式会社シンワ・スポーツ・サービス	10	265-3480
つみき	今成1-13-32	株式会社ほしのいろ	5	299-6540
からーれキッズ川鶴(休止中)	川鶴2-11-1 B棟 9号室	NPO法人カローレ	10	299-8710

施設名	所在地	設置主体	定員	電話
児童デイサービスびだみんB	福田323-19	合同会社葡萄の実	10	227-3142
ゆめの園みらいず初雁 放課後等デイサービス	松郷705-1	社会福祉法人ハッピーネット	10	298-7170
ロケットクラブ	三光町24-2ウエルズ石山1号室	株式会社tree	10	236-3193
KID ACADEMY PURE 川越校	岸町3-1-7リディアメゾン川越1階	株式会社Kids Developer	10	293-8250
グローイングハート川越	鯨井新田47-1宮根テナントビル201号室	株式会社グローイングハート	10	298-5247
ゆめキッズ大袋新田教室	大袋新田768-7	株式会社ゆめキッズ	10	293-3759
コベルプラスジュニア 川越教室	菅原町23-6TS川越ビル301号室	株式会社クラ・ゼミ	10	299-6937
ティーンズ川越	菅原町5-18 シンザンⅡ1階	株式会社Kaien	10	050-2018-2356

〔母子生活支援施設〕

施設名	所在地	設置主体	定員	電話
カーサ・ライラック	川越市内	社会福祉法人埼玉育児院	20	265-8118

〔児童養護施設〕

施設名	所在地	設置主体	定員	電話
埼玉育児院	笠幡4904-1	社会福祉法人埼玉育児院	58	231-2107

〔児童館〕

施設名	所在地	設置主体	定員	電話
川越市児童センターこどもの城	石原町 1-41-2	川越市	—	225-7289
川越市川越駅東口児童館	菅原町23-10 クラッセ川越4階	〃	—	228-7719
川越市高階児童館（地方自治法による施設）	藤間27-1 高階市民センター1階	〃	—	238-9525

〔子育て支援施設〕

施設名	所在地	設置主体	定員	電話
川越市子育て支援センター	中原町2-1-9子育て安心施設3階	川越市	—	227-3517
川越市子育て支援室	新宿町1-17-17ウエスタ川越2階	〃	—	247-6600

〔保育園〕

施設名	所在地	設置主体	定員	電話	入園年齢
中央保育園	小仙波町2-49-11	川越市	90	222-2661	8か月から
仙波町保育園	仙波町2-21-19	〃	90	222-2569	8か月から
神明町保育園	神明町64-4	〃	120	222-2776	8か月から
小室保育園	小室309-2	〃	80	242-2095	8か月から
脇田新町保育園	脇田新町18-9	〃	100	242-7564	8か月から
今成保育園	今成2-5-10	〃	90	224-3371	8か月から
新宿町保育園	新宿町2-12-13	〃	120	244-0987	8か月から
古谷第二保育園	古谷上6083-5	〃	60	235-6037	8か月から
南古谷保育園	並木新町16-15	〃	70	235-4036	8か月から
南古谷第二保育園	牛子167-3	〃	90	243-2767	8か月から
高階保育園	藤原町27-6	〃	90	242-0266	8か月から
高階第二保育園	寺尾190-1	〃	120	245-6696	8か月から
高階第三保育園	砂新田1-19-2	〃	90	246-5240	8か月から
大東保育園	豊田本5-23-1	〃	90	243-3210	8か月から
霞ヶ関保育園	笠幡4036-4	〃	80	231-0003	8か月から
霞ヶ関第二保育園	かすみ野2-10-1	〃	90	232-0397	8か月から
川鶴保育園	川鶴2-12-2	〃	60	233-3017	8か月から
名細保育園	鯨井1590-1	〃	90	231-1967	8か月から
名細第二保育園	小堤662-1	〃	90	232-6876	8か月から
下田保育園	的場北2-12-8	社会福祉法人五月会	100	231-0750	3か月から
むさしの保育園	的場420-1	社会福祉法人育美会	60	233-4193	3か月から
増美保育園	岸町3-28-1	社会福祉法人川越福祉会	120	245-2740	8か月から
まきば保育園	藤倉1-17-26	社会福祉法人若草会	90	246-8014	3か月から
おおぞら保育園	大塚新町41-18	社会福祉法人眞理茂会	90	245-6666	1歳から
パンピ保育園	吉田1029	社会福祉法人七生会	80	232-9155	2か月から
貴精保育園	今福1334-1	社会福祉法人育美会	80	245-1413	3か月から
高の葉保育園	砂90-2	社会福祉法人はじめ会	100	244-4080	6か月から
マーガレット保育園	天沼新田54-6	社会福祉法人穂育会	60	233-8882	8か月から
芳野保育園	谷中32-5	社会福祉法人和会	60	225-6451	2か月から
風の子保育園	松郷715-1	社会福祉法人慈悦会	60	225-1928	6か月から

施設名	所在地	設置主体	定員	電話	入園年齢
笠幡菜の花保育園	笠幡731-1	社会福祉法人菜の花会	60	233-1058	6か月から
はるかぜ保育園	大中居571-5	社会福祉法人鶴林会	60	236-2600	8か月から
風の子第二保育園	松郷701-3	社会福祉法人慈悦会	60	227-7200	6か月から
伊佐沼すまいる保育園	古谷上2237-1	社会福祉法人あゆみの会	60	230-1717	3か月から
さくらんぼ保育園	砂新田6-12-8	社会福祉法人高栄会	90	293-6581	3か月から
あゆみ保育園	豊田本1-22-3	社会福祉法人杏樹会	90	249-7100	2か月から
おがやの里しもだ保育園	小ケ谷366-1	社会福祉法人五月会	60	299-5400	3か月から
ねむの木保育園	菅原町7-14	社会福祉法人範雄会	60	225-1663	2か月から
かつらの木保育園	小室40-1	社会福祉法人桂樹会	116	247-8555	2か月から
慶櫻南台保育園	南台2-12-11	社会福祉法人武蔵野会	60	265-8883	6か月から
ともいき保育園	笠幡1645-125	社会福祉法人ともいき会	60	227-3811	6か月から
増美保育園田町	田町17-53	社会福祉法人川越福祉会	90	256-7793	8か月から
レイモンド川越保育園	新宿町1-17-1	社会福祉法人檸檬会	90	257-6844	3か月から
星の子みのり保育園	木野目1526	社会福祉法人みゆき会	90	256-7032	2か月から
音羽の森保育園	藤間130-2	社会福祉法人さくら音彩会	90	241-0200	6か月から
川越七歩保育園	新宿町3-20-1	社会福祉法人みとも会	100	265-8799	6か月から
紀秀会川越やまだ保育園	山田516-9	社会福祉法人紀秀会	100	299-5751	2か月から
さくらんぼ第二保育園	笠幡237-6	社会福祉法人高栄会	100	272-7411	3か月から
かつらの木第二保育園	野田町1-23-1	社会福祉法人桂樹会	46	265-4181	2か月から
音羽の森第二保育園	鯨井1862-1	社会福祉法人さくら音彩会	100	233-5678	6か月から
どんぐりの森保育園	小中居296-2	社会福祉法人つくし福祉会	100	265-4530	3か月から
おひさま保育園川越富士見町	富士見町24-14	社会福祉法人八十八会	60	226-1717	2か月から
高階すまいる保育園	諏訪町20-10	社会福祉法人あゆみの会	80	265-4885	3か月から
紀秀会川越南やまだ保育園	山田2025-5	社会福祉法人紀秀会	100	299-6631	2か月から
増美保育園川越	脇田本町22-1 さいしん小江戸川越3階	社会福祉法人川越福祉会	60	238-7011	8か月から
分園星の子第二保育園	並木31-6	社会福祉法人みゆき会	29	293-8784	2か月から
増美保育園 本川越分園	新富町2-32-3	社会福祉法人川越福祉会	16	299-6007	8か月から
マーガレット保育園いなほ分園	小堤900-7	社会福祉法人穂育会	22	227-3113	8か月から
増美保育園川越駅前分園	脇田本町16-13 マスギビル1階101	社会福祉法人川越福祉会	7	248-1311	8か月から
まーぶるきり保育園	砂909-11	社会福祉法人悠々会	60	293-6677	6か月から

〔認定こども園〕

施設名	所在地	設置主体	定員	電話	入園年齢
ひかりの子認定こども園	藤倉2-15-16	学校法人川越ひかり学園	90(1号認定) 69(2・3号認定)	245-9489	1歳から
認定こども園のぞみ幼稚園	笠幡2764-1	学校法人サンライズ学園	56(1号認定) 57(2・3号認定)	234-5686	8か月から
認定こども園泉の森川越	久下戸1880	学校法人川越きたはら学園	15(1号認定) 70(2・3号認定)	293-7691	6か月から
芳野台こども園	下老袋423	社会福祉法人和会	15(1号認定) 90(2・3号認定)	227-7881	2か月から
認定こども園ふじま幼稚園	熊野町13-10	学校法人ふじま幼稚園	120(1号認定) 70(2・3号認定)	242-7777	1歳から
認定こども園初雁幼稚園	大手町8-5	学校法人聖公会北関東学園	45(1号認定) 30(2・3号認定)	222-5385	1歳から
認定こども園岡田幼稚園	古谷上5440	学校法人岡田幼稚園	75(1号認定) 60(2・3号認定)	235-0345	1歳から
認定こども園霞ヶ関幼稚園	霞ヶ関北6-3-1	学校法人ワタナベ学園	127(1号認定) 50(2・3号認定)	231-1777	1歳から
認定こども園あそか幼稚園	小仙波町5-4-2	学校法人あそか幼稚園	25(1号認定) 40(2・3号認定)	222-1671	1歳から
認定こども園川越なかよし幼稚園	中台元町1-13-1	学校法人森田学園	90(1号認定) 50(2・3号認定)	243-4108	10か月から

〔小規模保育施設〕

施設名	所在地	設置主体	定員	電話	入園年齢
たむら保育園	六軒町2-13-15	合同会社コムニス	19	225-2391	2か月から
すみれ保育園	宮元町80-7・80-6	合同会社MSI	19	222-5976	2か月から
つぼみ保育園	連雀町12-10	株式会社tree	19	222-5778	2か月から
なのはな第二保育園	並木67-1	マザーグースRKY株式会社	11	236-1940	2か月から
あそびのてんさい新河岸第二保育園	砂新田48-2	株式会社ウインズ	17	241-7332	2か月から
並木あすなろ保育園	並木101-1	代表者 新井りつ子	19	235-5444	2か月から
やしのみ保育園	岸町2-8-1 三澤管財川越ビル1F	合同会社AM's View	19	249-8188	2か月から
まーぶる保育園 しながし園	砂949-8 井上ビル101	株式会社ウイズユー コーポレーション	12	265-8306	2か月から
ぼっかぼか保育園	南台3-2-2	代表者 小澤 陽一	19	257-4770	2か月から
ちゅうりっぷ園川越	中原町2-2-1 NHK文化センタービル1階	直美&康郎コーポレー ション株式会社	19	227-6757	2か月から

施設名	所在地	設置主体	定員	電話	入園年齢
うわど保育園	上戸277-21	一般社団法人かけはしmirai	19	233-0583	2か月から
おひさま保育園川越	南通町6-3	一般社団法人おひさま	19	298-3888	2か月から
あそびのてんさい新河岸保育園	砂新田48-1	株式会社ウインズ	19	257-5150	2か月から
ありす保育園	南台3-12-10 べル南台1FA	ありす保育園合同会社	19	293-5514	2か月から
めだか保育園	仲町16-1	代表者 徳永 いなみ	19	222-1480	2か月から
川越ベビーホーム	天沼新田269-1	代表者 安見 絵里	15	231-5638	2か月から
あしたばこども園乳児舎	豊田町1-31-9	特定非営利法人 あしたば学園の会	13	245-6669	2か月から
なのはな保育園	並木新町8-10	マザーグースRKY株式会社	19	236-0470	2か月から
星の子乳児保育園	並木208-1	株式会社スターキッズ	19	235-2320	2か月から
あかり保育園	南大塚3-10-22	株式会社F E L I X	12	247-6883	2か月から
さくらんぼ第三保育園	的場2244-2	社会福祉法人高栄会	19	298-7890	3か月から

〔事業所内保育施設〕

施設名	所在地	設置主体	定員	電話	入園年齢
ミルキーホーム川越園	菅原町20-2 朝森ビル2F	株式会社ハッピーナース	17	222-6772	2か月から
埼玉ヤクルト保育園かわもぐ保育ルーム	小仙波町1-5-3	埼玉ヤクルト販売株式会社	13	225-0221	2か月から
秀学会 川越クリアモール保育園	脇田町12-3	株式会社秀学会	27	298-7601	2か月から
かつらの木ハート保育園	三光町38-2	社会福祉法人桂樹会	15	293-2438	2か月から
ベビーかろーれ川越	吉田100-4	NPO法人カローレ	17	230-6010	3か月から
くっきいず保育園	元町2-6-1	一般社団法人くっきいず保育協会	16	226-3796	2か月から
ヤオコー川越保育園	新宿町1-10-1	株式会社ヤオコー	5	246-7004 (ヤオコー人事総務部)	2か月から
陽だまり保育園	大手町7-8スペース桜102	株式会社tree	9	277-4223	2か月から
希望保育園 第2	南田島615-6	合同会社希望保育園	5	070-1416-9925	3か月から
あそびのてんさい新河岸第三保育園	砂新田2-7-2	株式会社ウインズ	24	293-2162	2か月から

〔保育ステーション〕

施設名	所在地	設置主体	定員	電話	受入年齢
川越市保育ステーション	中原町2-1-9	川越市（運営主体： （福）ともいき会）	20(一時預かり) 30(送迎保育)	227-3070	6か月から 3歳児クラスから

5. 社会福祉法等による施設

〔地域福祉センター〕

施設名	所在地	設置主体	定員
川越市総合福祉センター	小仙波町2-50-2	川越市	-

〔生活支援ハウス〕

施設名	所在地	設置主体	定員
生活支援ハウスメトレ	下広谷526-7	医療法人明吾会	18

社会福祉法人 川越市社会福祉協議会

公益社団法人 川越市シルバー人材センター

社協・
シルバー

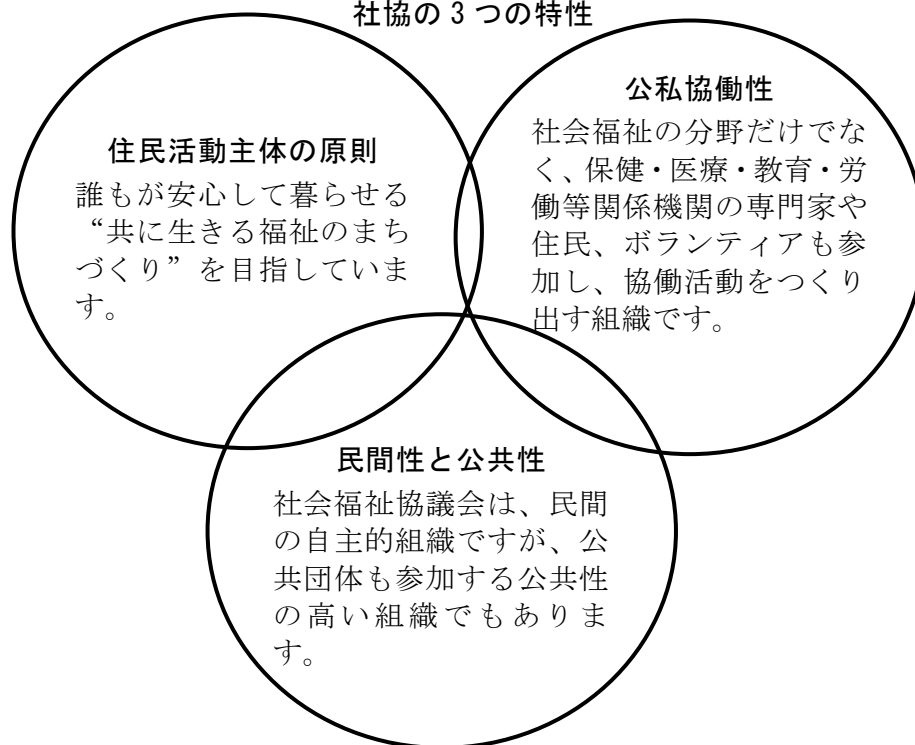
社会福祉法人 川越市社会福祉協議会

社会福祉協議会（社協）は、福祉の対象となる人々の福祉問題を解決するため関係する機関・団体・施設及び地域の人々と協力しあって、具体的解決に向けて取り組む福祉活動の推進を積極的に図り、住民参加による「福祉のまちづくり」を進める、公共性と自主性を有する民間組織です。

特に、平成 12 年度に行われた社会福祉法の改正により、地域福祉の推進を図るため、社協自ら社会福祉を目的とする事業を企画・実施して行くことになりました。

創立年月日 昭和26年 3月 3日 社会福祉法第109条に基づく任意団体として設立
昭和42年 3月28日 社会福祉法人認可
昭和42年 4月 1日 定款施行
昭和42年 4月 5日 法人登記

社協の3つの特性



1. 社会福祉協議会の組織

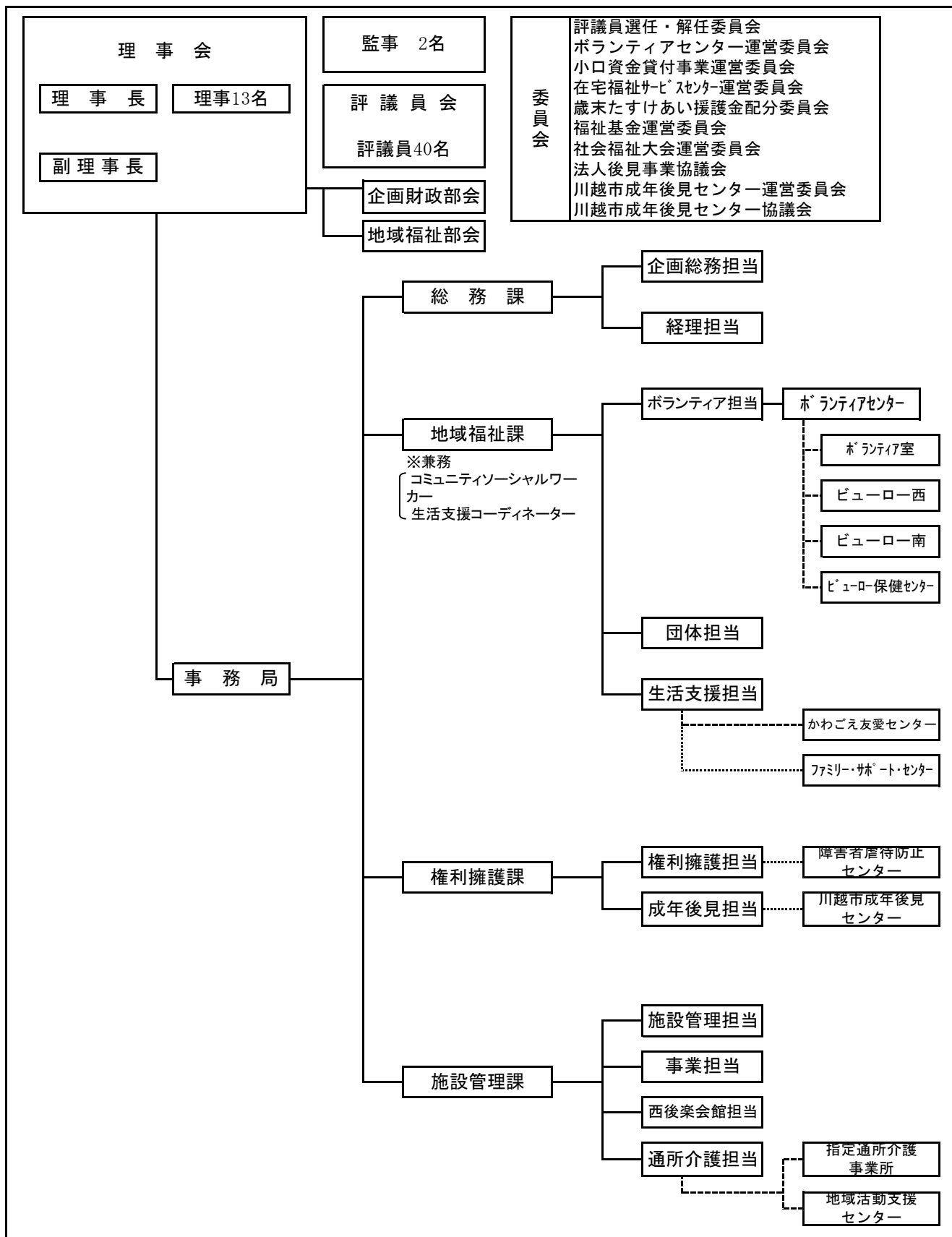
役員…社会福祉協議会には、理事（15名）、監事（2名）、評議員（40名）の役員等が置かれ、各分野の代表者（社会福祉団体・施設、地域団体、行政等）によって構成されています。

地区社協…市内 22 地区を地区社協として位置づけ、地域のニーズに応じた、きめ細かな福祉活動が組織的に行えるよう、体制を整備し代表者と定期的に協議をし、事業をすすめています。

委員会…事業を具体的に及び適正に進めるため、学識経験者をはじめとする方々からなる委員会を種別ごとに設置して諸事業の展開を図っています。

事務局…地域福祉推進のための調査、事業の企画・実施、連絡調整等、社会福祉協議会全般の仕事を受け持っています。部署は、総務課・地域福祉課・権利擁護課・施設管理課があります。

川越市社会福祉協議会組織図



地区社会福祉協議会会長連絡会

地区社会福祉協議会22地区

会 員

2. 社会福祉協議会の事業

(1) 会員制度（社協会員募集）

①根拠法令等…社会福祉法人川越市社会福祉協議会定款(昭和42年4月1日施行)、
社会福祉法人川越市社会福祉協議会会員規程(昭和58年10月1日施行)

②内 容…社会福祉協議会は、自治会、民生委員児童委員、ボランティア及び関係団体と協働し、地域住民の方々の抱える様々な福祉課題の解決を図っています。このように地域福祉事業を推進していくためには、住民一人ひとりが様々な場面を通じて地域福祉に参加することが必要です。会員制度は、住民一人ひとりが地域福祉に対し認識を深め、理解していただくと共に、活動財源を確保することを目的としています。

- ・会員 川越市に住所を有し、社協の目的に賛同する個人（世帯）及び法人等
- ・会費 普通会員 1口 年額 300円
特別会員 1口 年額 1,000円
賛助会員 1口 年額 5,000円

(2) 心配ごと相談所

①根拠法令等…社会福祉法人川越市社会福祉協議会心配ごと相談所要綱(平成26年10月1日施行)

②内 容…市民生活のあらゆる相談に応じ、助言や支援等を行います。また、必要に応じて支援機関を紹介することで、福祉の向上を図っています。

③開設場所等

場 所	相 談 日 時
総合福祉センターオアシス内	火曜日の午前10時から午後4時まで

(3) 各種資金の貸付

1) 生活福祉資金

①根拠法令等…生活福祉資金貸付制度要綱(平成21年10月1日施行)

②内 容…埼玉県社会福祉協議会からの委託を受け、低所得世帯や身体障害者世帯に資金の貸付を行うことにより経済的自立及び生活意欲を助長促進等が図れることを目的として、次の貸付窓口等を行っています。

〔資金種類〕

- i) 総合支援資金
- ii) 福祉資金
- iii) 教育支援資金
- iv) 不動産担保型生活資金

2) 臨時特例つなぎ資金

①根拠法令等…臨時特例つなぎ資金貸付制度要綱（平成21年10月1日施行）

②内 容…埼玉県社会福祉協議会の委託を受け、貸付窓口等を行っています。

3) 埼玉県障害者福祉資金

①根拠法令等…埼玉県障害者福祉資金貸付規程(昭和63年4月1日施行)

②内 容…埼玉県社会福祉協議会からの委託を受け、次の貸付窓口等を行っています。

資金種類		貸付限度額	据置期間	償還期間	利率
団体事業資金	新規施設開設費	8,000,000円以内	1年以内	10年以内	年2.5%
	既存施設整備費	2,000,000円以内			

4) 小口資金貸付事業

①根拠法令等…社会福祉法人川越市社会福祉協議会小口資金貸付事業規程(平成30年5月1日施行)

②内 容…一時的な生活つなぎ資金として、無利子の資金の貸付をしています。

資金の種類	対象者	貸付限度額	据置期間	償還期間
福祉資金	低所得世帯	50,000円	2か月以内	10月以内
安定資金	被保護世帯	30,000円		保護費支給日

(4) 各種福祉対策事業

1) 在宅高齢者等給食サービス事業

①根拠法令等…社会福祉法人川越市社会福祉協議会在宅高齢者等給食サービス事業補助金交付要綱(平成29年4月1日施行)

②内 容…在宅の一人暮らし高齢者等に給食サービスを実施することにより、食生活の改善を通じてその健康保持を図り、在宅での生活を支援し、住みよい福祉のまちづくりを築くことを目的とし、地区社協に助成しています。

2) 友愛訪問事業

①根拠法令等…社会福祉法人川越市社会福祉協議会友愛訪問事業補助金交付要綱(平成29年4月1日施行)

②内 容…地域の中で孤立しがちな高齢者や障害者に対して、ボランティアや近隣住民が訪問活動を行うことにより、温かい人間関係を築き共に生きるコミュニティづくりを目的とし、地区社協に助成しています。

3) 世代間交流事業

①根拠法令等…社会福祉法人川越市社会福祉協議会世代間交流事業補助金交付要綱(平成29年4月1日施行)

②内 容…人間関係が希薄になりがちな地域住民が、世代間交流を通してお互いにふれあうことで理解と思いやりの心を醸成し、住みよい福祉まちづくりを目的とし、地区社協に助成しています。

4) プラン事業

①根拠法令等…社会福祉法人川越市社会福祉協議会プラン事業補助金交付要綱(平成29年4月1日施行)

②内 容…地区別福祉プランに基づき、自主的に取り組む地域に密着したふれ

あい助けあい活動を進める地区社協に助成しています。

5) 地区別福祉懇談会

- ①根拠法令等…社会福祉法人川越市社会福祉協議会地区別福祉懇談会事業補助金交付要綱(平成29年4月1日施行)
- ②内 容…地区社協を中心に自治会をはじめ、各種団体、住民などにより、各地区における福祉に関する問題の把握及びその解決策を話し合う福祉懇談会の開催に助成しています。

6) 福祉協力員等事業

- ①根拠法令等…社会福祉法人川越市社会福祉協議会福祉協力員等事業補助金交付要綱(平成29年4月1日施行)
- ②内 容…福祉協力員及びボランティアの育成を行うと共に、福祉協力員を登録し、日常的な見守り活動と地域福祉支援体制づくりを推進することにより、地域福祉の更なる充実を図ることを目的とし、地区社協に助成しています。

7) 緊急連絡カード事業

- ①根拠法令等…「緊急連絡カード事業」実施要領(平成20年1月18日施行)
- ②内 容…一人暮らし高齢者等が緊急事態の場合、民生委員が迅速に近親者と連絡がとれるように、緊急連絡カードを配布しています。また、これによって一人暮らし高齢者等に対する友愛訪問事業への展開を図っています。

8) 一人暮らし高齢者集い事業

- ①根拠法令等…社会福祉法人川越市社会福祉協議会一人暮らし高齢者集い事業補助金交付要綱(平成29年4月1日施行)
- ②内 容…一人暮らし高齢者と地域住民が一堂に会し、日常生活や健康問題などを気軽に話し合い、あたたかな人間関係とふれあいの機会をつくることを目的とし、地区社協に助成しています。

9) 見舞い事業

- ①根拠法令等…社会福祉法人川越市社会福祉協議会災害見舞金等支給要綱(昭和59年10月1日施行)
- ②内 容…災害による被災世帯等を対象に、見舞い事業を実施しています。

10) 歳末たすけあい援護金事業

- ①根拠法令等…社会福祉法(昭和26年法律第45号)、共同募金運動要綱(昭和22年8月6日施行)、「地域歳末たすけあい運動」実施要項
- ②内 容…歳末の時期に、地域で支援が必要な方に援護金を配分しています。対象者や金額は歳末たすけあい援護金配分委員会によって検討されています。

11) 歳末福祉事業

- ①根拠法令等…社会福祉法(昭和26年法律第45号)、共同募金運動要綱(昭和22年8月6日施行)、「地域歳末たすけあい運動」実施要項

- ②内 容…在宅障害児招待事業、福祉の市、親子リフレッシュ事業等を実施しています。

12) 在宅介護者支援事業

- ①根拠法令等…川越市社会福祉協議会川越市在宅介護者のつどい実施要領
②内 容…在宅介護者の支援と充実をはかるため、在宅介護者の集いサロン等を開催しています。

13) 児童虐待防止推進事業（子育て支援事業）

- ①根拠法令等…川越市地域福祉活動計画
②内 容…各地区の子育てサロン活動内容の周知や、活性化を目指すとともに、子育てを支援する仕組みや民生委員・児童委員、特に主任児童委員の存在や役割を周知していくことを目的としています。子育て家庭に、子育てを支援する仕組みや、困ったときに相談できる意識を持ってもらうことで、虐待等の問題を未然に防ぐことを目指し実施しています。

(5) 福祉サービス利用援助事業

- ①根拠法令等…社会福祉法(昭和26年法律第45号)
埼玉県日常生活自立支援事業実施要綱(平成11年10月12日施行)
②内 容…高齢者、知的障害者、精神障害者などで判断能力が十分でない方に対して、福祉サービスの利用援助、日常生活上の手続き援助、日常的金銭管理、書類等預かりサービスを行うことにより、地域で安心した生活が送れるようにするための事業を行っています。
③利 用 料…相談は無料ですが、契約に基づく援助は有料。1回1時間まで1,200円（ただし、通帳をお預かりする場合は、1回1時間まで1,600円）、以降30分ごとに400円が加算されます。書類等預かりサービスは、基本料1年間2,000円・利用料1か月500円がかかります。（生活保護世帯は無料）

(6) 法人後見事業

- ①根拠法令等…民法（明治29年法律第89号）
社会福祉法人川越市社会福祉協議会法人後見事業実施要綱（平成26年11月1日施行）
②内 容…家庭裁判所からの選任を受け、川越市内に暮らす高齢者や障害者等判断能力が不十分な方で、適切な成年後見人等がない方に対して、日常生活で必要となる法律行為を適切に処理するための成年後見等の業務を法人として行っています。

(7) 在宅福祉サービスセンター（かわごえ友愛センター）

在宅で生活する要援護状態の高齢者や身体障害者等に対し、協力会員を派遣し日常生活の支援として家事援助サービス、移動手段として福祉車両等の貸出しを行うほか、協力会員の研修会や広報活動などを行っています。

1) 家事援助サービス

①根拠法令等…社会福祉法人川越市社会福祉協議会在宅福祉サービスセンター設置規程(平成29年10月1日施行)、社会福祉法人川越市社会福祉協議会家事援助サービス事業実施要綱(平成29年10月1日施行)

②内 容…住民相互の助け合いによる会員制・有償・有料制の家事援助サービスで、日常生活を営む上で援助等の必要性が生じ、かつ家庭内で援助を受けられない方に対し、協力会員を派遣し家事・外出等援助を行っています。

月～金曜日の午前8時30分～午後5時(祝日、年末年始を除く)

☎225-5768

2) 福祉車両等の貸出サービス

①根拠法令等…社会福祉法人川越市社会福祉協議会福祉機器貸出し要綱(平成29年11月1日施行)

②内 容…日常車椅子を使用している方や、外出時に車椅子を必要とする方等の社会参加を促進するために、福祉車両及び車椅子を無料でお貸しします。福祉車両については4日以内(燃料代、駐車・通行料等実費は利用者の負担となります)、車椅子については3ヵ月を限度に貸出しを行っています。

(8) ボランティアセンター

①根拠法令等…社会福祉法人川越市社会福祉協議会ボランティアセンター設置規程(平成7年8月2日施行)、川越市ボランティアセンター運営要綱(平成7年8月2日施行)

②内 容…ボランティアの発掘、育成等のための連絡調整役としてコーディネーターを置き、各種講座、研修会、広報活動などを行っています。

1) ボランティア活動拠点

内 容…ボランティアセンターでは、川越市総合福祉センター、川越西文化会館、川越南文化会館及び川越市総合保健センター内にボランティアに関する活動拠点を設置し、ボランティアアドバイザーによる相談業務を行っています。

《開設場所》

- ・ボランティア室(川越市総合福祉センター内)
火・水・木・金・土曜日の午前10時～午後3時 ☎・FAX 225-6931
- ・ボランティアビューロー西(川越西文化会館内)
水・土曜日の午前10時～午後3時 ☎・FAX 231-5730
- ・ボランティアビューロー南(川越南文化会館内)
水・土曜日の午前10時～午後3時 ☎・FAX 248-0737
- ・ボランティアビューロー保健センター(川越市総合保健センター内)
水・金曜日の午前10時～午後3時 ☎・FAX 226-0118

2) ボランティアセンター活動情報紙の発行

内 容…ボランティア活動情報紙を、活動拠点ごとに発行しています。

3) 各種講座の実施

内 容…ボランティアの発掘、育成のため各種の講座等を開催しています。
・市内学校等の福祉体験学習への協力、ボランティア体験プログラム、点字ボランティア養成講座、聴覚障害者支援ボランティア養成講座、ボランティア入門講座等

4) ボランティア活動保険

内 容…ボランティアの活動中の事故に備えて、ボランティア活動保険の加入の取次ぎをしています。

(9) 川越市からの受託事業

1) 生活管理指導員等派遣事業

①根拠法令等…川越市生活管理指導員等派遣事業実施要綱(平成12年4月1日施行)

②内 容…介護保険法に基づく要介護認定及び要支援認定において、要介護者・要支援者に認定された方及び介護予防生活支援サービス事業対象者を除く65歳以上の高齢者のうち基本的な生活習慣の欠如や対人関係の不成立などにより、社会適応が困難な方を対象に1週間に1回1時間以内で生活管理指導員等を派遣し、日常生活に関する支援・指導を行います。生計中心者の前年分所得税課税額によって費用負担があります。

2) 川越市ファミリー・サポート・センター事業

①根拠法令等…川越市ファミリー・サポート・センター事業実施要綱(平成26年4月1日施行)

②内 容…地域の中で、子育ての支援を行います。会員相互の援助活動で提供会員、依頼会員、両方会員の調整ならびに派遣を行っています。
月～土曜日の午前8時30分～午後5時(祝日、年末年始を除く)

☎・FAX 225-3828

3) 視覚障害者ガイドヘルパー派遣事業

①根拠法令等…川越市視覚障害者ガイドヘルパー派遣実施要綱(平成25年4月1日施行)

②内 容…身体障害者手帳1級を所持している視覚障害者が社会生活を営む上で外出をする際、付添い者がいない場合に、ガイドヘルパーを派遣しています。

4) 障害者虐待防止対策支援事業(川越市障害者虐待防止センター)

①根拠法令等…障害者の虐待の防止、障害者の養護者に対する支援等に関する法律(平成23年法律第79号)

②内 容…出前講座などの障害者虐待防止に関する周知啓発のほか、障害者に対する虐待の防止、早期発見、虐待を受けた障害者に対する保護や自立支援、養護者に対する支援等を包括的に行うために、障害者に

対する虐待が疑われる場合の通報を受け付けています。

5) 介護支援いきいきポイント事業

①根拠法令等…川越市介護支援いきいきポイント事業実施要綱（平成28年5月13日施行）

②内 容…65歳以上の高齢者の方が、自身の介護予防を目的に介護施設等において利用者への支援活動を行った場合にポイントを付与し、これが一定以上貯まったら活動の奨励金若しくは川越市等の特産品と交換できる制度です。

6) 川越市生活支援体制整備推進事業

①根拠法令等…介護保険法（平成9年法律第123号）第115条の45第2項第5号

②内 容…地域における自立した日常生活の支援及び要介護状態等となることの予防又は要介護状態等の軽減若しくは悪化の防止に係る体制の整備その他これらを促進する事を実施するため、生活支援・介護予防サービスのコーディネート機能を有するものを配置し、地域における支え合いの体制づくりを推進することにより、生活支援サービス等の充実・強化を図ります。

a) 第1層（市内全域）及び第2層（川越市自治会連合会の支会単位）を対象とする生活支援コーディネーターの配置

b) 生活支援サービス等のコーディネートに関すること

c) 地域資源の開発に関すること

d) 協議体の設置及び運営に関すること

e) 地域住民への説明会、勉強会の実施及び情報提供

f) その他、生活支援体制整備の推進に必要な事業

7) 川越市成年後見センター事業（川越市成年後見センター「こうけん♡かわごえ」）

①根拠法令等…川越市成年後見センター事業実施要綱（令和3年4月1日施行）

②内 容…川越市成年後見制度利用促進計画（令和3年3月策定）に基づく中核機関として、成年後見制度に関する市民や関係機関からの各種相談に応じ、支援を行います。また、成年後見制度の普及や担い手育成、地域連携ネットワークの構築等に取り組み、制度の利用促進を図ります。

8) コミュニティソーシャルワーカー配置事業

①根拠法令等…社会福祉法人川越市社会福祉協議会コミュニティソーシャルワーカー配置事業要綱（平成28年4月1日施行）

②内 容…市内22地区にコミュニティソーシャルワーカー（CSW）を配置し、福祉問題の相談に対応して、要支援者の抱える問題を分析して原因の所在を明らかにし、必要なサービスを総合的に提供するケアマネジメントの手法を用いながら、生活環境の調整、近隣住民による支え合いのしくみやサービスの構築など、地域の中で要支援者の自立生活を支えるためのトータルケアを中心となって行います。ま

た、市内5カ所に福祉相談室を設置し、窓口相談及び電話相談を実施しています。

《CSW福祉相談室開設場所》

- ①川越市東部地域ふれあいセンター内 川越市並木 452-1
毎月第1・3月曜日の午前9時30分～正午 ☎080-9171-5831
- ②大東市民センター内 川越市豊田本 5-16-1
毎月第1・3火曜日の午前9時30分～正午 ☎070-3629-4964
- ③老人福祉センター西後楽会館内 川越市笠幡 3574
毎月第1・3水曜日の午前9時30分～正午 ☎080-3418-5567
- ④川越南文化会館（ジョイフル）内 川越市今福 1295-2
毎月第1・3木曜日の午前9時30分～正午 ☎080-9197-9470
- ⑤川越西文化会館（メルト）内 川越市鯨井 1556-1
毎月第1・3金曜日の午前9時30分～正午 ☎080-9171-5832

(10) 指定管理者業務

1) 老人福祉センターの管理・運営

- ①根拠法令等…老人福祉法(昭和38年法律第133号)、川越市老人福祉センター設置及び管理条例(昭和46年市条例第26号)
- ②内 容…高齢者の各種相談に応じるとともに健康の増進と教養、レクリエーションの場の提供として、老人福祉センター「西後楽会館」を管理・運営しています。(埼玉県川越都市圏まちづくり協議会公共施設相互利用対象施設)
 - 西後楽会館（笠幡3574） ☎232-6177
 - a) 講座の開催
 - b) 相談事業

2) 総合福祉センターの管理・運営

- ①根拠法令等…老人福祉法(昭和38年法律第133号)、身体障害者福祉法(昭和24年法律第283号)、川越市総合福祉センター条例(平成7年市条例第5号)
- ②内 容…高齢者や障害のある方の憩いの場、活力を得る場として、また地域福祉の拠点として総合福祉センターを管理・運営しています。
 - 川越市総合福祉センター（小仙波町2-50-2） ☎228-0200
 - [高齢者福祉センター事業]
 - a) 講座、教室の開催
 - b) 相談事業
 - [障害者福祉センター事業]
 - a) 講座、教室の開催
 - b) 相談事業
 - c) 緊急一時保護（随時）
 - d) おもちゃライブラリー
 - [その他の事業]

(11) 広報・啓発活動

1) 社協だよりの発行

- 内 容…多岐に渡る地域福祉活動を進めるなかで、広報活動の重要性に鑑み、昭和47年度より「社協だより」を発行しています。
(発行回数 年6回 全戸配布)

2) 社会福祉大会

- ①根拠法令等…社会福祉法人川越市社会福祉協議会川越市社会福祉大会開催要綱
(平成7年8月2日施行)
- ②内 容…長期的展望にたった地域福祉の強化や、市民参加によるボランティア活動の推進を図り、福祉の心豊かな地域社会の実現を目指して、社会福祉大会を開催しています。

3) 福祉の市

- ①根拠法令等…福祉の市実施要領
- ②内 容…市内福祉施設の活動及び地域住民が主体となる支え合い活動や居場所づくりなどの地域福祉活動を市民へ周知啓発する機会として、参加団体ごとにブースを設け、高齢の方や障害のある方の製作品等の展示、授産製品の販売を行います。
また、住民主体の活動団体の活動紹介を行うなど、地域福祉活動の取り組みを知り体験する機会を設けます。

(12) 介護保険・介護サービス事業

- ①根拠法令等…介護保険法(平成9年法律第123号)
- ②内 容… a) 地域密着型通所介護事業
介護保険の要介護認定で、要介護状態に認定された高齢者等に対して通所介護サービスを提供します。
- b) 介護予防・日常生活支援総合事業通所型サービス
介護保険の要介護認定で要支援状態に認定された方、または、基本チェックリストで事業対象者に認定された高齢者等に対して通所介護サービスを提供します。

(13) 地域活動支援センター事業

- ①根拠法令等…障害者の日常生活及び社会生活を総合的に支援するための法律(平成17年法律第123号)
- ②内 容…川越市地域活動支援センター事業の利用決定を受けた障害者に対して、創作的活動、社会適応訓練、機能訓練、レクリエーション、入浴サービス等の通所サービスを提供しています。

(14) その他の事業

1) 戦没者追悼支援事業

- 内 容…戦没者を追悼するため、春と秋の年2回の追悼事業を支援しています。

2) 埼玉県共同募金会川越市支会

内 容…埼玉県共同募金会川越市支会の事務局として、赤い羽根共同募金運動や地域歳末たすけあい募金運動など埼玉県共同募金会が定める諸計画に基づく事業を行います。

3) 福祉団体事務局

- ・川越市民生委員児童委員協議会連合会
- ・川越市障害者団体連絡協議会
- ・川越市身体障害者福祉会連合会
- ・川越市老人クラブ連合会
- ・川越市遺族会
- ・川越市在宅介護者友の会
- ・川越市ボランティア連絡会

3. 各種資料

(1) 社会福祉事業及び公益事業年度別予算

(単位:千円)

拠点区分 \ 年度	3	4	5	6	7
法人本部	186,389	229,018	187,619	181,099	186,497
地域福祉推進事業	7,228	8,804	8,505	8,873	8,547
福祉基金	725	725	725	645	522
共同募金配分金事業	25,413	23,825	24,547	23,853	22,476
ボランティアセンター事業	17,862	17,789	12,825	13,639	14,356
ファミリー・サポート・センター事業	13,832	14,365	14,329	14,694	16,197
通所介護事業	34,507	45,298	47,011	52,063	51,924
地域活動支援センター事業	57,593	58,955	61,868	62,782	67,878
福祉サービス利用援助事業	6,389	5,936	5,364	5,737	6,338
生活福祉資金貸付事業	5,980	658	647	2,476	4,099
小口資金貸付事業	8,145	8,640	7,912	8,811	9,315
相談事業	256	253	251	248	247
かわごえ友愛センター事業	14,052	14,147	13,807	14,039	15,368
生活管理指導員等派遣事業	10,772	11,180	10,066	9,877	10,528
生きがい活動支援通所事業	28,724	0	-	-	-
視覚障害者ガイドヘルパー派遣事業	7,979	7,504	7,033	6,950	7,245
障害者虐待防止対策支援事業	6,627	6,813	6,488	6,864	7,610
コミュニティソーシャルワーカー事業	20,675	22,085	25,466	36,333	42,126
介護支援いきいきポイント事業	3,311	3,331	3,331	3,825	4,105
生活支援体制整備推進事業	44,000	43,277	44,000	56,000	64,000
老人福祉センター西後楽会館事業	52,174	76,133	66,571	85,451	91,995
総合福祉センター事業	227,106	240,732	297,423	273,575	276,600
法人後見事業	10,779	11,845	12,018	12,254	13,066
成年後見制度推進事業 (川越市成年後見センター事業)	12,038	21,732	23,248	24,321	24,345
計	802,556	873,045	881,054	904,409	945,384

※市民後見人養成事業は令和2年度末で事業終了しているため削除しています。

(2) 会員加入状況

(単位:世帯.件.円.%)

区分 \ 年度	2	3	4	5	6	
会員数	一般	49,098	47,319	44,367	40,007	42,778
	法人等	258	256	235	321	272
会費額	19,281,424	18,681,802	18,017,768	17,247,415	16,798,244	

(3) 小口資金貸付状況

① 福祉資金

(単位:件.円)

区分 \ 年度	2	3	4	5	6
貸付件数	0	0	0	0	0
貸付金額	0	0	0	0	0

② 安定資金

(単位:件.円)

区分 \ 年度	2	3	4	5	6
貸付件数	375	334	373	419	528
貸付金額	8,727,000	7,575,000	8,693,000	9,391,000	11,718,000

(4)生活福祉資金等貸付状況

①総合支援資金

(単位:件.円)

年度		2	3	4	5	6
生活支援費	件数	0	0	0	0	0
	金額	0	0	0	0	0
住宅入居費	件数	0	0	0	0	0
	金額	0	0	0	0	0
一時生活再建費	件数	0	0	0	0	0
	金額	0	0	0	0	0

②福祉資金

(単位:件.円)

年度		2	3	4	5	6
福祉費	件数	2	3	2	2	3
	金額	4,010,000	5,670,000	4,000,000	3,026,000	2,647,000
緊急小口資金	件数	2	2	6	18	19
	金額	200,000	200,000	600,000	1,750,000	1,776,000

③教育支援資金

(単位:件.円)

年度		2	3	4	5	6
教育支援費 (就学支度費を含む)	件数	1	6	5	3	16
	金額	530,000	2,180,000	2,109,000	1,210,000	6,274,000

④不動産担保型生活資金

(単位:件.円)

年度		2	3	4	5	6
不動産担保型生活資金	件数	1	1	0	1	0
	金額	14,210,000	12,327,000	0	7,140,000	0
要保護世帯向け 不動産担保型生活資金	件数	0	0	0	1	1
	貸付限度額	0	0	0	15,680,000	8,603,000

⑤臨時特例つなぎ資金

(単位:件.円)

年度		2	3	4	5	6
臨時特例つなぎ資金	件数	0	0	0	0	0
	金額	0	0	0	0	0

(5)埼玉県障害者福祉資金

(単位:件.円)

年度		2	3	4	5	6
団体事業資金	件数	0	0	0	0	0
	金額	0	0	0	0	0

(6)心配ごと相談所事業の状況

(単位:件)

年度		2	3	4	5	6
生	計	6	7	3	4	5
年	金	1	1	0	1	2
職	業	12	15	3	3	23
住	宅	5	1	3	6	6
家	族	10	6	6	15	7
結	婚	1	1	0	0	0

区分	年度	2	3	4	5	6
離婚	0	0	1	0	1	
健康・保健・衛生	15	27	14	30	39	
医療	3	2	5	2	0	
人権・法律	0	2	1	2	1	
財産	0	2	2	1	2	
事故	0	0	0	0	0	
児童福祉・母子健康	1	0	0	1	0	
教育・青少年	2	0	0	0	0	
心身障害児者福祉	2	4	3	1	2	
母子福祉・父子福祉	1	0	0	0	0	
高齢者福祉	2	2	6	4	7	
その他	0	0	0	0	1	
計	9	8	7	2	9	
計	70	78	54	72	105	

(7) 障害者虐待防止センター事業の状況

(単位:件)

区分	年度	2	3	4	5	6
虐待通報	19	33	30	65	57	
その他の通報	33	40	4	6	9	
計	52	73	34	71	66	

(8) 法人後見事業の状況

受任件数

(単位:件)

区分	年度	2	3	4	5	6
後見類型	14	16	14	13	14	
保佐類型	5	6	6	3	3	
後見監督	-	-	-	1	1	
保佐監督	1	1	1	1	1	
計	20	23	21	18	19	

(9) 川越市成年後見センター事業

① 後見相談

(単位:件)

区分	年度	2	3	4	5	6
一般相談	145	363	629	562	789	
専門職相談	30	45	32	31	32	
計	175	408	661	593	821	

※令和3年度 法人後見事業から移行

② 担い手の育成

(単位:人)

区分	年度	2	3	4	5	6
公開講座	—	—	70	161	103	
入門講座	32	94	66	39	21	
応用講座	—	—	47	59	64	
市民後見人養成講座(基礎編)	—	—	—	—	—	
市民後見人養成講座(実践編)	—	—	—	—	—	

(10) 車椅子貸出状況

(単位:台)

区分	年度	2	3	4	5	6
貸出延台数	111	152	198	181	232	

(11) 福祉車両貸出状況

(単位:件)

年度		2	3	4	5	6
区分						
貸出延件数		16	24	27	44	55

(12) ボランティア登録状況

(単位:団体.人)

年度		2	3	4	5	6
区分						
新登録	団体	11	9	15	16	35
	個人	83	48	65	115	141
継続登録	団体	171	139	137	147	143
	個人	240	167	158	175	208
計	団体	182	148	152	163	178
	個人	323	215	223	290	349

(13) かわごえ友愛センター事業の状況

(単位:人.世帯.時間)

年度		2	3	4	5	6
区分						
利用会員		240	298	350	384	408
協力会員		131	160	193	215	234
賛助会員		92	65	48	36	33
利用日数		317	325	340	346	330
派遣延回数		4,202	4,336	4,520	4,361	4,184
派遣延時間		6,630.00	6,762.00	6,988.50	6,677.50	6,665.00

(14) 給食サービス事業の状況

(単位:地区.人.食)

年度		2	3	4	5	6
区分						
実施地区数		15	13	15	16	16
対象者数		1,130	1,123	1,331	1,477	1,611
年間食数		12,366	12,885	13,969	15,994	15,801

(15) 世代間交流及び友愛訪問事業の状況

(単位:地区)

年度		2	3	4	5	6
区分						
世代間交流		2	3	9	16	20
友愛訪問活動		21	21	21	21	21

(16) 介護保険事業の状況

通所介護事業

(単位:人.円)

年度		2	3	4	5	6
区分						
実利用者数		37	51	70	90	82
延利用者数		2,377	2,366	3,959	4,428	4,686

(17) 障害者総合支援事業の状況

地域活動支援センター事業

(単位:人)

年度		2	3	4	5	6
区分						
実利用者数		60	62	54	62	63
延利用者数		2,391	2,812	2,852	3,094	3,277

(18) 埼玉県共同募金会川越市支会の状況

①赤い羽根募金

(単位:円)

年度		2	3	4	5	6
区分						
県共同募金会支会目標額		32,466,000	32,449,000	32,450,000	25,919,000	2,587,400
実績額		19,309,690	18,771,880	18,238,534	17,995,725	17,033,067
	戸別募金	15,887,739	15,397,583	14,786,370	14,246,670	13,654,838
	街頭募金	12,863	15,080	47,003	495,380	511,363
	個人募金・法人募金	1,318,369	1,464,227	1,548,808	1,519,862	1,203,009
	学校募金	947,967	706,772	717,482	621,493	575,987
	職域募金	1,142,752	1,188,218	1,138,871	1,112,320	1,087,870

②歳末たすけあい募金

(単位:円)

年度		2	3	4	5	6
区分						
実績額		17,024,145	16,477,434	16,703,147	16,106,176	15,444,857
	戸別募金	16,967,145	16,398,693	15,939,632	15,326,668	14,866,857
	個人募金・法人募金	57,000	78,741	763,515	779,508	578,000

(19) 福祉基金の状況

(単位:円)

年度		2	3	4	5	6
区分						
市出捐金		0	0	0	0	0
寄付金		26,000	0	0	0	10,000
その他		0	0	157,880	72,864	155,057
合計		26,000	0	157,880	72,864	165,057
累計		255,705,349	255,705,349	255,863,229	255,936,093	256,101,150

(20) 福祉サービス利用援助事業の状況

(単位:件)

年度		2	3	4	5	6
高齢・認知症	相談件数	42	67	51	94	53
	契約件数	12	12	11	9	9
知的障害等	相談件数	6	10	15	54	25
	契約件数	14	13	13	14	16
精神障害等	相談件数	19	18	44	69	90
	契約件数	23	18	17	20	27
不明・その他	相談件数	4	8	17	32	9
	契約件数	3	3	3	3	1
計	相談件数	71	103	127	249	177
	契約件数	52	46	44	46	53

(21) 川越市ファミリー・サポート・センター事業の状況

(単位:人・回)

年度		2	3	4	5	6
提供会員	(実活動)	496(270)	466(110)	471(105)	452(97)	443(109)
依頼会員	(実利用)	1,356(266)	1,252(171)	1,191(156)	1,137(184)	1,114(161)
両方会員	(実利用)	54	35	27	29	25
	(実活動)					
活動回数		6,248	5,534	5,365	5,274	5,008

(22)コミュニティソーシャルワーカー事業の状況

(単位:件)

区分		年度				
		2	3	4	5	6
第1・第2・第4・山田	個別支援	9	350	201	221	260
	地域支援	48	153	104	135	243
第5・第6・第7・第8	個別支援	20	735	850	420	181
	地域支援	54	245	271	236	288
第3・第9・第10	個別支援	5	86	55	118	54
	地域支援	23	160	60	83	115
芳野・古谷・南古谷	個別支援	29	186	110	140	44
	地域支援	122	116	153	193	229
高階	個別支援	32	199	628	389	473
	地域支援	41	109	184	145	230
第11・福原	個別支援	71	154	287	276	283
	地域支援	69	309	506	329	402
大東	個別支援	9	124	92	73	59
	地域支援	57	59	67	72	128
霞ヶ関・川鶴	個別支援	28	80	119	144	74
	地域支援	43	41	62	85	133
霞ヶ関北・名細	個別支援	11	161	264	261	144
	地域支援	64	108	128	118	151
その他	個別支援	4	31	27	34	84
	地域支援	39	134	10	128	391
計	個別支援	218	2,106	2,633	2,076	1,656
	地域支援	560	1,434	1,545	1,524	2,310

(23)介護支援いきいきポイント事業の状況

(単位:人)

区分		年度								
		2	3	4	5	6				
登	録	者	数	508	523	513	506	523		
延	べ	活	動	者	数	346	825	1,052	2,188	3,060

公益社団法人 川越市シルバー人材センター

公益社団法人川越市シルバー人材センター（以下「センター」という。）は、高齢者等の雇用の安定等に関する法律に基づき埼玉県知事の指定を受け設立された団体です。

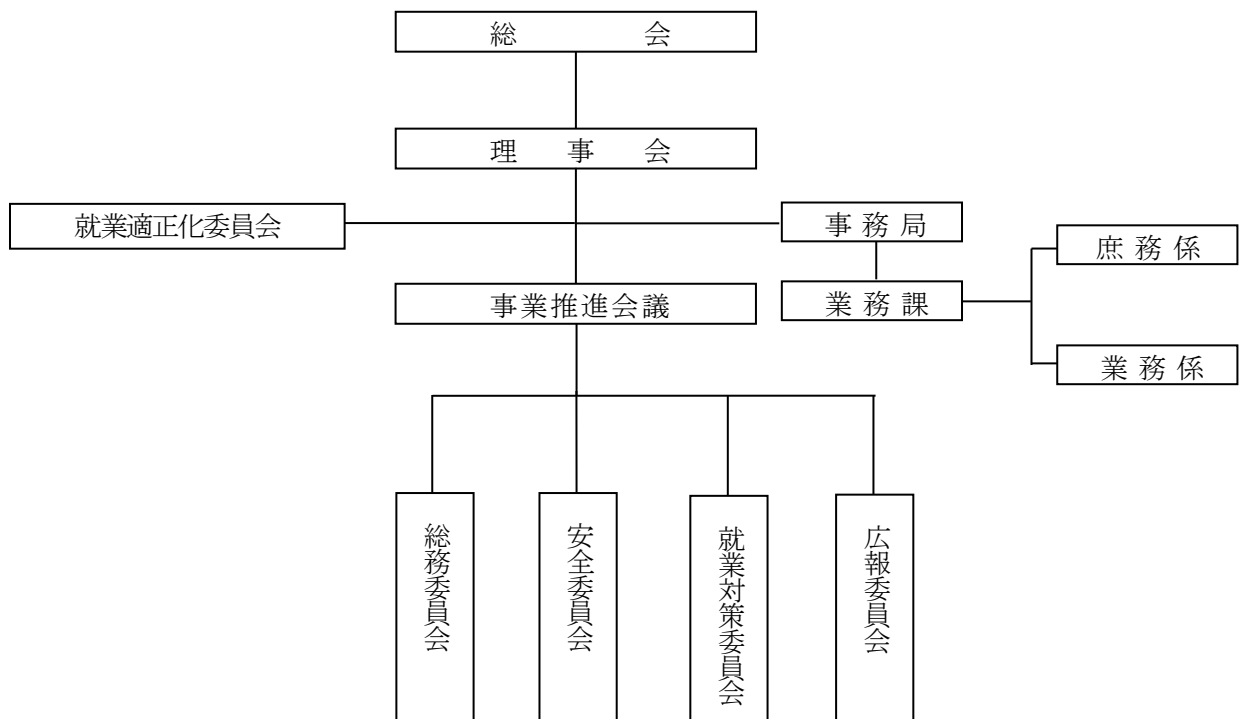
事業内容は、臨時的かつ短期的な就業、又はその他軽易な就業を希望する地域の高齢者に対して、その地域の事業所・家庭・公共団体等からの仕事の依頼をマッチングさせることによって、高齢者に社会参加と生きがいを与え、さらには高齢者の健康の維持・増進とその就業活動が地域社会への貢献としてつなげていくことを目的とし、その目的を達成するために、その地域に密着したさまざまな事業を行っていますが、事業の根幹となっているものは、受託事業と呼ばれているものです。

受託事業とは、センターが地域社会の日常生活に密着した、臨時的かつ短期的な仕事を民間事業所・一般家庭・官公庁等から、請負または委任の形式で有償で引き受け、これを会員に請負または委任の形式で提供します。そして、会員はその仕事を遂行し、完成させることによって、仕事の内容と就業の実績に応じて配分金を受けるという仕組みで運営されます。

また受託事業とは別に、会員自らが仕事を開発し実施する独自事業や、川越市が公募する指定管理者事業などにも積極的に取り組んでおります。さらに多様化するニーズに応えるため、一般労働者派遣事業や有料職業紹介事業なども行っております。

1. 公益社団法人川越市シルバー人材センター組織機構図

(令和7年4月1日現在)



2. 年度別決算状況

○ 令和6年度（経常収支）

（単位：千円）

区分	2		3		4		5		6		
	決算額	構成比	決算額	構成比	決算額	構成比	決算額	構成比	決算額	構成比	
① 経常収益											
受託事業収益	846,800	93.4%	799,407	93.6%	862,200	93.7%	854,637	93.0%	726,451	89.2%	
労働者派遣事業等受託収益	5,569	0.6%	7,059	0.8%	8,459	0.9%	15,008	1.6%	38,087	4.7%	
有料職業紹介事業受託収益	54	0.0%	189	0.0%	105	0.0%	213	0.0%	158	0.0%	
受取会費	6,103	0.7%	5,823	0.7%	5,763	0.6%	5,707	0.6%	5,795	0.7%	
受取補助金等	47,422	5.2%	41,022	4.8%	43,722	4.7%	43,089	4.7%	43,251	5.3%	
雑収益	337	0.1%	735	0.1%	216	0.0%	230	0.0%	213	0.0%	
計	906,285	100.0%	854,235	100.0%	920,465	100.0%	918,884	100.0%	813,955	100.0%	
② 経常費用											
事業費	支払配分金	750,273	85.4%	710,284	85.0%	755,857	85.1%	735,765	83.9%	615,064	78.5%
	支払材料費等	7,054	0.8%	6,105	0.7%	6,420	0.7%	6,224	0.7%	5,674	0.7%
	人件費	67,560	7.7%	66,944	8.0%	69,256	7.8%	72,779	8.3%	90,515	11.6%
	水道光熱通信費	11,454	1.3%	11,027	1.3%	13,275	1.5%	11,721	1.3%	13,252	1.7%
	設備関連費	9,369	1.1%	10,755	1.3%	11,120	1.3%	10,317	1.2%	10,769	1.4%
	委託謝礼費	12,211	1.4%	10,620	1.3%	10,368	1.2%	10,358	1.2%	11,828	1.5%
	保険租税負担金	11,837	1.3%	11,522	1.4%	12,482	1.4%	21,377	2.4%	26,082	3.3%
	その他経費	8,445	1.0%	8,540	1.0%	9,695	1.1%	8,242	0.9%	10,140	1.3%
	計	878,203	100.0%	835,797	100.0%	888,473	100.0%	876,783	100.0%	783,324	100.0%
管理費	人件費	15,410	57.3%	15,753	60.1%	16,835	60.5%	16,770	60.8%	20,943	65.6%
	水道光熱通信費	1,223	4.5%	1,452	5.5%	598	2.1%	573	2.1%	626	2.0%
	設備関連費	2,705	10.1%	2,606	9.9%	2,928	10.5%	2,764	10.0%	2,901	9.1%
	委託謝礼費	5,264	19.6%	4,734	18.1%	5,780	20.8%	5,788	21.0%	5,588	17.5%
	保険租税負担金	608	2.3%	530	2.0%	545	2.0%	541	2.0%	597	1.9%
	支払利息	304	1.1%	248	0.9%	154	0.6%	60	0.2%	71	0.2%
	その他経費	1,373	5.1%	887	3.4%	1,005	3.6%	1,101	4.0%	1,221	3.8%
計	26,887	100.0%	26,210	100.0%	27,845	100.0%	27,597	100.0%	31,947	100.0%	
当期経常増減額	1,195		△ 7,772		4,147		14,504		△ 1,316		

(2) 経常外増減の部

① 経常外収益	
雑収益	55
② 経常外費用	
雑損失	200
当期経常外増減額	△ 145

当期一般正味財産増減額	-16
一般正味財産期首残高	29
一般正味財産期末残高	13

3. 年度別事業実績表（労働者派遣事業含む）

区分		年度				
		2	3	4	5	6
① 会員数 (人)	男	1,626	1,568	1,493	1,522	1,528
	女	631	638	655	674	697
	計	2,257	2,206	2,148	2,196	2,225
② 受注件数 (件)	公 共	239	237	255	256	280
	民 間 (公社公団含む)	586	559	584	565	571
	個 人	1,486	1,263	1,204	1,125	1,130
	独 自 事 業	59	115	229	331	345
	計	2,370	2,174	2,272	2,277	2,326
③ 就業人員 (人)	実 人 員	1,847	1,789	1,824	1,797	1,800
	延 人 員	210,282	205,762	210,807	205,499	206,798
④ 契約金額 (円)	配 分 金 (賃金含む)	793,305,798	764,154,449	815,549,992	821,811,690	840,760,957
	事 務 費 (実施事務所経費、 協力費含む)	68,529,994	66,198,976	78,668,076	98,958,172	117,319,207
	材 料 費 (財団経費、 消費税含む)	40,827,746	38,772,616	45,631,544	49,379,781	72,550,339
	計	902,663,538	869,126,041	939,849,612	970,149,643	1,030,630,503
⑤ 契約金額の内訳 (円)	公 共	428,285,294	386,641,365	443,244,510	461,192,106	481,203,193
	民 間 (公社公団含む)	414,780,115	430,429,426	445,029,776	457,011,153	496,275,905
	個 人	56,169,254	48,026,200	46,101,927	45,587,710	46,960,993
	独 自 事 業	3,428,875	4,029,050	5,473,399	6,358,674	6,190,412

索 引
(制 度 編)

索引

索引（制度編）

【あ行】

移動支援事業	13
遺児手当	31
一時預かり事業（保育園）	36
一か月児健康診査	41
医療提供体制の整備に関する事	46
AED（自動体外式除細動器）の普及推進に関する事	46
移送費の支給	50
衛生関係免許申請の受理・交付	52
医療機関等の許可・届出等に関する事	52
医療安全支援センターに関する事	52
医薬品等の適正使用の推進に関する事	53
温泉の利用の許可に関する事	53
犬の捕獲・犬と猫及び負傷動物の引取り	57
犬の咬傷届出	57
犬の登録、狂犬病予防注射済票交付	57
石綿（アスベスト）健康相談	62
石綿健康被害救済給付制度の申請事務	62
インフルエンザ予防接種	65
胃がん検診（胃部エックス線検査）	67
胃がん検診（胃内視鏡検査）	67
一般介護予防事業（介護予防普及啓発事業）	70

【か行】

川越地区保護司会川越支部事務局	5
介護保険サービス事業所、障害福祉サービス事業所及び特定教育・保育施設等の指導監査	7
経過的措施による福祉手当	10
介護給付費、訓練等給付費等の支給	12
川越市職業センター	16
川越市みよしの支援センター	16
川越市障害者総合相談支援センター	16
川越市総合福祉センター	16
高齢者保健福祉計画・介護保険事業計画の推進	17
高齢者の介護予防に関する事	17
健康ふれあい入浴	20
敬老マッサージサービス	20
金婚祝記念品贈呈	20
高齢者家具転倒防止器具等取付	20
高齢者住宅整備資金貸付	20
高齢者世帯等住替家賃助成	21
ゲートボール場等整備用砂給付	22
高齢者補聴器購入費補助	23
介護支援いきいきポイント	23
緊急通報システム	23
救急情報キット配布	24
家族介護慰労金支給	25
高齢者等世話付住宅生活援助員派遣	26
高額介護サービス費の支給	28
介護保険施設等の居住費、食費の負担軽減	28
介護サービス等利用者負担額の軽減	29
介護保険事業状況報告関係	30
介護保険施設等の整備の推進	30
介護保険サービス事業者に関する情報整備	30
介護予防・生活支援サービス事業の申請受付	30
介護保険の被保険者資格管理	30

介護保険料の賦課及び徴収	30
川越市こども計画の進捗管理	31
子育てに関する情報提供	31
こども医療費支給	32
緊急サポートセンター事業	34
子育て支援センター	35
子どものための教育・保育給付	36
子育てのための施設等利用給付	37
家庭児童相談室	38
子育て短期支援事業（ショートステイ事業）	39
子育て短期支援事業（トワイライトステイ事業）	39
川越市出産・子育て応援事業	41
健康診査	42
健康教室等	42
健康相談	42
川越市児童発達支援センターとの連絡調整	44
川越市児童発達支援センター	44
川越市医療問題協議会に関する事	45
救急医療体制に関する事	45
国民健康保険税の賦課	48
高額療養費の支給	49
後期高齢者医療制度に関する事	51
厚生統計調査	52
家庭用品安全対策に関する事	53
献血推進事業	53
結核指導・相談	54
結核定期病状調査	54
結核予防費補助事業	55
感染症発生時調査、まん延防止措置	55
感染症診査協議会	55
感染症医療費公費負担事務	55
感染症発生動向調査	55
感染症予防啓発事業	56
感染症全般についての相談	56
光化学スモッグ健康被害の受理	56
飼い主のいない猫の不妊・去勢手術に対する補助金交付事業	58
川越市動物愛護推進員制度	58
クリーニング所開設の届出	58
公衆浴場営業の許可	58
興行場営業の許可	58
化製場等の許可	59
感染症の検査	60
家庭用品等の検査	60
結核児童療育給付	61
患者家族会への支援	61
肝炎治療特別促進事業	62
原爆被爆者援護	62
骨髄移植ドナー助成費	62
五種混合予防接種	63
高齢者の肺炎球菌感染症予防接種（定期接種）	66
高齢者の肺炎球菌感染症予防接種（任意接種）	66
健康手帳の交付	67
骨密度検診	68
肝炎ウイルス検診	68
健康増進健康診査	68
健康づくり事業	69
健康かわごえ推進プラン	69
川越市保健推進員	70
会員制度（社協会員募集）	152

各種資金の貸付	152
各種福祉対策事業	153
川越市からの受託事業	157
広報・啓発活動	160
介護保険・介護サービス事業	160

【さ行】

社会福祉審議会	5
災害見舞金等の支給	6
戦傷病者・戦没者遺族等に対する援護	6
災害貸付	6
社会福祉法人の認可・届出	7
社会福祉法人の指導監査	7
社会福祉施設及び児童福祉施設等の指導監査	7
生活保護等事務	8
生活困窮者自立相談支援事業	8
生活保護	8
在宅心身障害者手当	10
障害児福祉手当	10
身体障害者手帳の交付	11
精神障害者保健福祉手帳の交付申請	11
自立支援医療費（更生医療）の支給	11
自立支援医療費（精神通院医療）支給認定の申請	11
埼玉県心身障害者扶養共済制度	11
自動車運転免許取得費の補助	11
自動車改造費の補助	12
視覚障害者ガイドヘルパー派遣事業	12
障害者計画	12
障害福祉計画	12
障害者福祉施設の整備等	12
相談支援事業	13
手話通訳者の派遣	13
重度身体障害者入浴サービス事業	14
障害者スポーツ大会	14
重度心身障害者紙おむつ給付事業	14
重度心身障害者福祉タクシー利用券・ガソリン利用券交付事業	14
重度身体障害者ガソリン購入費の補助	14
重度身体障害者居宅改善整備費補助	15
重度身体障害者寝具乾燥事業	15
重度身体障害者寝具丸洗い事業	15
障害者等生活サポート事業	15
身体障害者緊急通報システム	15
全身性障害者介護人派遣事業	15
市内循環バス（シャトル）特別乗車証交付	20
在宅高齢者居宅改善費助成	21
シニア芸能大会及び趣味の作品展	22
シニア将棋・囲碁大会	22
シニアスポーツ大会	22
シニアグラウンドゴルフ大会	22
生活管理指導員等派遣	23
生活管理指導短期宿泊	23
在宅高齢者配食サービス	24
自治会老人憩いの家管理運営費補助	26
生活支援ハウス	26
成年後見等制度利用支援	26
成年後見センター	27
障害者控除対象者認定	27
制度周知	28
指定居宅サービス事業者等の指定（許可）及び老人福祉施設の認可	30

児童手当	31
児童福祉施設設置・地域型保育事業・乳児等通園支援事業の認可	32
青少年の健全育成に係る総合調整	34
青少年問題・いじめ問題対策連絡協議会	34
児童館	35
時間外保育事業（保育園）	36
施設入所相談	38
児童虐待防止SOSセンター事業	38
児童扶養手当	39
新生児聴覚スクリーニング検査	41
産婦健康診査	41
早期不妊検査費助成事業・不育症検査費助成事業	41
先進医療の不妊症検査費助成事業	41
産後ケア事業	42
産前・産後サポート事業	43
障害児通所給付の支給	44
指定障害児通所支援事業者の指定等	44
新型インフルエンザ等対策本部に関すること	46
診療事業	47
出産育児一時金の支給	49
葬祭費の支給	49
障害者医療費支給	51
施設維持管理	52
精神保健福祉相談	54
精神保健福祉家族教室	54
自殺予防対策事業	54
精神保健指定医の申請窓口業務	54
接触者の健康診断	54
性感染症検査・相談	56
食品営業の施設の許可・監視指導	57
食中毒・苦情調査	57
食鳥処理業の許可・食鳥検査の実施	57
専用水道布設工事設計確認申請	59
自家用水道布設確認申請	59
食品等の検査	60
食中毒等の検査	60
水質の検査	60
自立支援医療（育成医療）給付	61
小児慢性特定疾病医療給付	61
小児慢性特定疾病児童等自立支援事業	61
小児の肺炎球菌感染症予防接種	63
水痘（水ぼうそう）予防接種	64
新型コロナウイルス感染症予防接種	66
子宮がん検診	68
前立腺がん検診	68
歯周病検診	68
成人健康教育	69
成人健康相談	70
社会福祉協議会	150
社会福祉協議会の組織	150
心配ごと相談所	152
在宅福祉サービスセンター（かわごえ友愛センター）	155
指定管理者業務	159
その他の事業	160
シルバー人材センター組織機構図	168

【た行】	
地域福祉計画の推進	5

中国残留邦人等の支援	9
特別障害者手当	10
地域活動支援センター	13
地域包括ケアの推進	17
地域包括支援センターの運営	17
長寿祝い金支給	20
特別児童扶養手当	31
地域子育て支援拠点事業	35
特定健康診査	48
特定保健指導	48
地域保健実習受入れの調整に関する事	52
毒物劇物販売業者等の登録・届出に関する事	53
と畜場の設置の許可	57
動物取扱業の登録	57
特定動物の飼養・保管の許可	57
特定建築物の届出・事業の登録	59
電話や面接、訪問等による個別相談	62
帯状疱疹予防接種	67
大腸がん検診	67
地域活動支援センター事業	160

【な行】

日本赤十字社埼玉県支部川越市地区事務局	6
難病患者見舞金の支給	10
日常生活用具費の支給	13
日中一時支援事業	14
難聴児補聴器購入費の助成	15
認知症施策に関する事	18
日常生活用具給付	24
認可外保育施設の届出	33
妊婦健康診査	41
妊婦のための支援給付	42
妊娠届出の受理及び母子健康手帳交付	42
脳ドック検査料の支給	48
ねずみ、衛生害虫等に関する相談	58
難病患者の医療費助成	61
難病医療講演会・患者家族交流会	61
二種混合（2期）予防接種	64
日本脳炎予防接種	64
妊娠を希望する女性等の風しん予防接種（任意接種）	66
乳がん検診	68

【は行】

福祉行政の企画及び調整	5
被保護者就労支援事業	8
補装具費の支給	12
福祉に関する相談・支援	18
訪問理美容サービス	25
負担金・補助金の申請・実績報告	28
ひとり親家庭等医療費支給	32
ファミリー・サポート・センター事業	34
病児保育事業	34
非行防止対策	34
保育園の管理等	36
保育園への入園	36
母子家庭等自立支援事業	38
ひとり親家庭相談	39
母子・父子・寡婦福祉資金の貸付	39
不妊専門相談センター事業	41

訪問指導	42
保健医療行政の企画及び調整に関すること	45
被保険者の資格管理	48
保健所内の業務に関すること	52
保健師現任教育に関すること	52
保健所内の業務の調整に関すること	52
美容所開設の届出	58
墓地等経営の許可	58
プール開設の届出	59
訪問相談員育成事業	62
B型肝炎予防接種	63
B C G接種	65
ヒトパピローマウイルス感染症（子宮頸がん）予防接種	65
風しん第5期予防接種（定期接種）	66
風しん抗体検査	66
肺がん（結核）検診	67
訪問指導	70
福祉サービス利用援助事業	155
法人後見事業	155
ボランティアセンター	156

【ま行】

民生委員・児童委員	5
盲ろう者向け通訳・介助員の派遣	13
未熟児養育医療給付	61
麻しん風しん予防接種	64

【や行】

要約筆記者の派遣	13
要介護高齢者・ひとり暮らし高齢者寝具丸洗い	24
要介護高齢者等紙おむつ給付	25
要介護高齢者手当支給	25
要介護認定	30
薬局・医薬品販売業等の許可・届出に関する事	53

【ら行】

罹災証明等の発行	6
療育手帳の交付申請	11
老人アパート提供	22
老人クラブ補助金交付	22
老人福祉センター	26
老人憩いの家	26
利用者支援事業（基本型）	35
利用者支援事業（特定型）	36
利用者支援事業（こども家庭センター型の母子保健機能）	42
療養費の支給	49
理容所開設の届出	58
旅館業営業の許可	58
ロタウイルス感染症予防接種	62

【わ行】

利用者支援事業（こども家庭センター型の児童福祉機能）	38
----------------------------	----

保健・医療・福祉のしおり

(令和7年度版)

令和7年10月発行

発行 川越市

編集 福祉推進課

連絡先 049-224-8811 (代表)

