

社会福祉法人 川越市社会福祉協議会

公益社団法人 川越市シルバー人材センター

社協・
シルバー

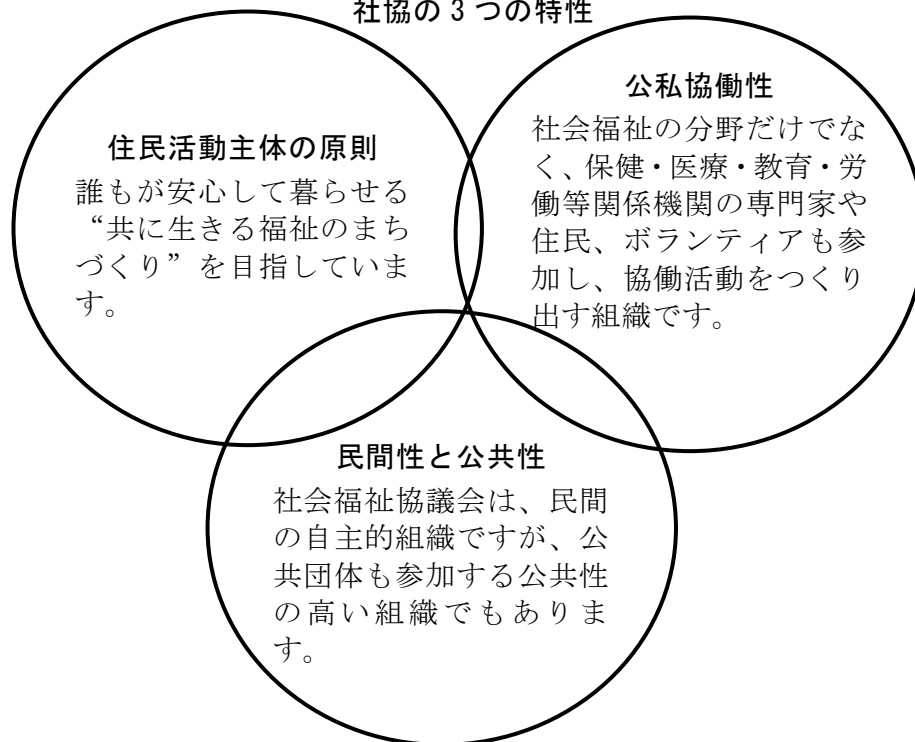
社会福祉法人 川越市社会福祉協議会

社会福祉協議会（社協）は、福祉の対象となる人々の福祉問題を解決するため関係する機関・団体・施設及び地域の人々と協力しあって、具体的解決に向けて取り組む福祉活動の推進を積極的に図り、住民参加による「福祉のまちづくり」を進める、公共性と自主性を有する民間組織です。

特に、平成 12 年度に行われた社会福祉法の改正により、地域福祉の推進を図るため、社協自ら社会福祉を目的とする事業を企画・実施して行くことになりました。

創立年月日 昭和26年 3月 3日 社会福祉法第109条に基づく任意団体として設立
昭和42年 3月28日 社会福祉法人認可
昭和42年 4月 1日 定款施行
昭和42年 4月 5日 法人登記

社協の3つの特性



1. 社会福祉協議会の組織

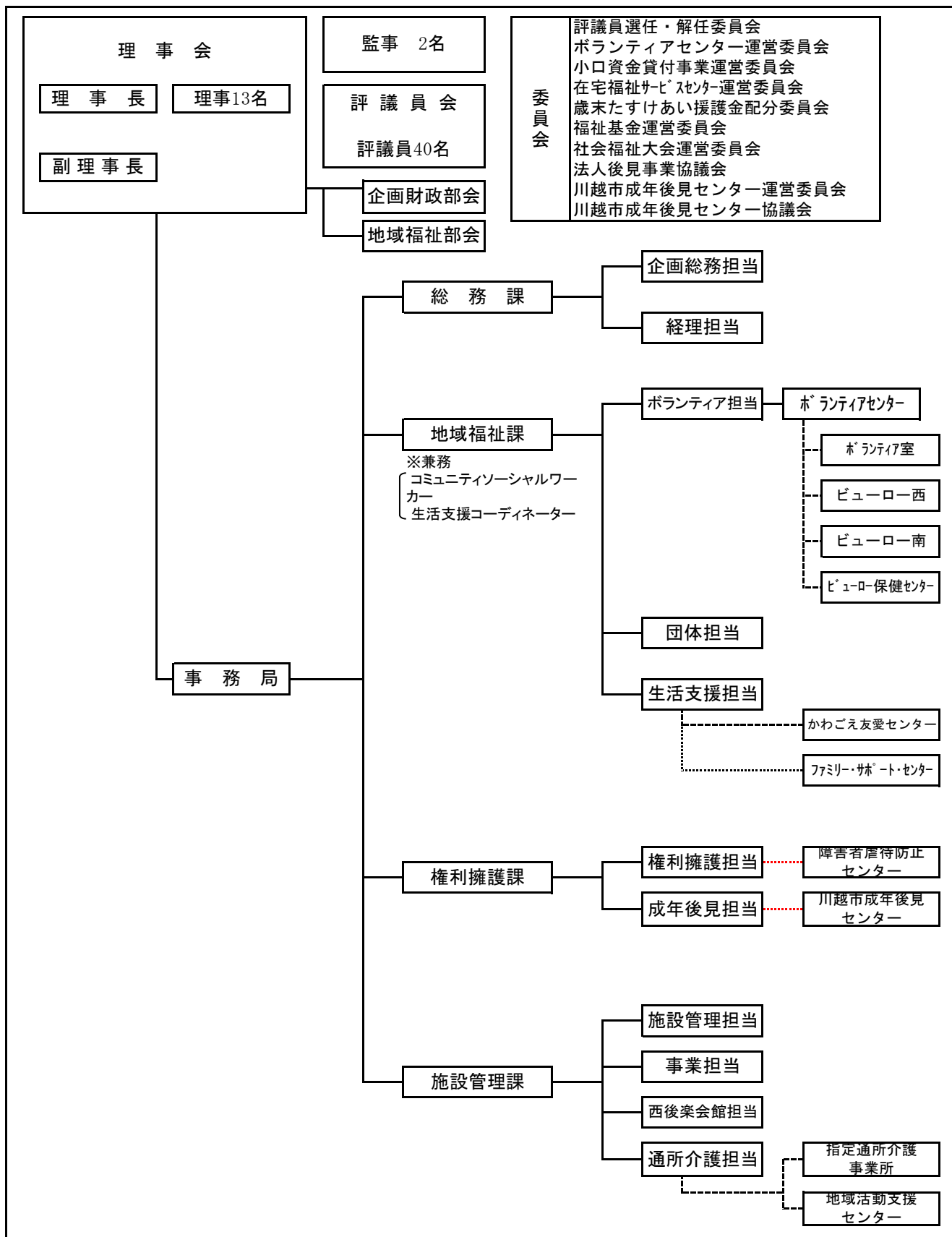
役員…社会福祉協議会には、理事（15名）、監事（2名）、評議員（40名）の役員等が置かれ、各分野の代表者（社会福祉団体・施設、地域団体、行政等）によって構成されています。

地区社協…市内 22 地区を地区社協として位置づけ、地域のニーズに応じた、きめ細かな福祉活動が組織的に行えるよう、体制を整備し代表者と定期的に協議をし、事業をすすめています。

委員会…事業を具体的に及び適正に進めるため、学識経験者をはじめとする方々からなる委員会を種別ごとに設置して諸事業の展開を図っています。

事務局…地域福祉推進のための調査、事業の企画・実施、連絡調整等、社会福祉協議会全般の仕事を受け持っています。部署は、総務課・地域福祉課・権利擁護課・施設管理課があります。

川越市社会福祉協議会組織図



地区社会福祉協議会会長連絡会

地区社会福祉協議会22地区

会 員

2. 社会福祉協議会の事業

(1) 会員制度（社協会員募集）

①根拠法令等…社会福祉法人川越市社会福祉協議会定款(昭和42年4月1日施行)、
社会福祉法人川越市社会福祉協議会会員規程(昭和58年10月1日施行)

②内 容…社会福祉協議会は、自治会、民生委員児童委員、ボランティア及び関係団体と協働し、地域住民の方々の抱える様々な福祉課題の解決を図っています。このように地域福祉事業を推進していくためには、住民一人ひとりが様々な場面を通じて地域福祉に参加することが必要です。会員制度は、住民一人ひとりが地域福祉に対し認識を深め、理解していただくと共に、活動財源を確保することを目的としています。

- ・会員 川越市に住所を有し、社協の目的に賛同する個人（世帯）及び法人等
- ・会費 普通会員 1口 年額 300円
特別会員 1口 年額 1,000円
賛助会員 1口 年額 5,000円

(2) 心配ごと相談所

①根拠法令等…社会福祉法人川越市社会福祉協議会心配ごと相談所要綱(平成26年10月1日施行)

②内 容…市民生活のあらゆる相談に応じ、適切な助言及び支援を行い、福祉の向上を図っています。

③開設場所等

場 所	相 談 日 時
総合福祉センターオアシス内	火曜日の午前10時から午後4時まで

(3) 各種資金の貸付

1) 生活福祉資金

①根拠法令等…生活福祉資金貸付制度要綱(平成21年10月1日施行)

②内 容…埼玉県社会福祉協議会からの委託を受け、低所得世帯や身体障害者世帯に資金の貸付を行うことにより経済的自立及び生活意欲を助長促進等が図れることを目的として、次の貸付窓口等を行っています。

〔資金種類〕

- i) 総合支援資金
- ii) 福祉資金
- iii) 教育支援資金
- iv) 不動産担保型生活資金

2) 臨時特例つなぎ資金

①根拠法令等…臨時特例つなぎ資金貸付制度要綱（平成21年10月1日施行）

②内 容…埼玉県社会福祉協議会の委託を受け、貸付窓口等を行っています。

3) 埼玉県障害者福祉資金

①根拠法令等…埼玉県障害者福祉資金貸付規程(昭和63年4月1日施行)

②内 容…埼玉県社会福祉協議会からの委託を受け、次の貸付窓口等を行っています。

資金種類		貸付限度額	据置期間	償還期間	利率
団体事業資金	新規施設開設費	8,000,000円以内	1年以内	10年以内	年2.5%
	既存施設整備費	2,000,000円以内			

4) 小口貸付資金

①根拠法令等…社会福祉法人川越市社会福祉協議会小口資金貸付事業規程(平成30年5月1日施行)

②内 容…一時的な生活つなぎ資金として、無利子の資金の貸付をしています。

資金の種類	対象者	貸付限度額	据置期間	償還期間
福祉資金	低所得世帯	50,000円	2か月以内	10月以内
安定資金	被保護世帯	30,000円		保護費支給日

(4) 各種福祉対策事業

1) 在宅高齢者等給食サービス事業

①根拠法令等…社会福祉法人川越市社会福祉協議会在宅高齢者等給食サービス事業補助金交付要綱(平成29年4月1日施行)

②内 容…在宅の一人暮らし高齢者等に給食サービスを実施することにより、食生活の改善を通じてその健康保持を図り、在宅での生活を支援し、住みよい福祉のまちづくりを築くことを目的とし、地区社協に助成しています。

2) 友愛訪問事業

①根拠法令等…社会福祉法人川越市社会福祉協議会友愛訪問事業補助金交付要綱(平成29年4月1日施行)

②内 容…地域の中で孤立しがちな高齢者や障害者に対して、ボランティアや近隣住民が訪問活動を行うことにより、温かい人間関係を築き共に生きるコミュニティづくりを目的とし、地区社協に助成しています。

3) 世代間交流事業

①根拠法令等…社会福祉法人川越市社会福祉協議会世代間交流事業補助金交付要綱(平成29年4月1日施行)

②内 容…人間関係が希薄になりがちな地域住民が、世代間交流を通してお互いにふれあうことで理解と思いやりの心を醸成し、住みよい福祉まちづくりを目的とし、地区社協に助成しています。

4) プラン事業

①根拠法令等…社会福祉法人川越市社会福祉協議会プラン事業補助金交付要綱(平成29年4月1日施行)

②内 容…地区別福祉プランに基づき、自主的に取り組む地域に密着したふれ

あい助けあい活動を進める地区社協に助成しています。

5) 地区別福祉懇談会

- ①根拠法令等…社会福祉法人川越市社会福祉協議会地区別福祉懇談会事業補助金交付要綱(平成29年4月1日施行)
- ②内 容…地区社協を中心に自治会をはじめ、各種団体、住民などにより、各地区における福祉に関する問題の把握及びその解決策を話し合う福祉懇談会の開催に助成しています。

6) 福祉協力員等事業

- ①根拠法令等…社会福祉法人川越市社会福祉協議会福祉協力員等事業補助金交付要綱(平成29年4月1日施行)
- ②内 容…福祉協力員及びボランティアの育成を行うと共に、福祉協力員を登録し、日常的な見守り活動と地域福祉支援体制づくりを推進することにより、地域福祉の更なる充実を図ることを目的とし、地区社協に助成しています。

7) 緊急連絡カード事業

- ①根拠法令等…「緊急連絡カード事業」実施要領(平成20年1月18日施行)
- ②内 容…一人暮らし高齢者等が緊急事態の場合、民生委員が迅速に近親者と連絡がとれるように、緊急連絡カードを配布しています。また、これによって一人暮らし高齢者等に対する友愛訪問事業への展開を図っています。

8) 一人暮らし高齢者集い事業

- ①根拠法令等…社会福祉法人川越市社会福祉協議会一人暮らし高齢者集い事業補助金交付要綱(平成29年4月1日施行)
- ②内 容…一人暮らし高齢者と地域住民が一堂に会し、日常生活や健康問題などを気軽に話し合い、あたたかな人間関係とふれあいの機会をつくることを目的とし、地区社協に助成しています。

9) 見舞い事業

- ①根拠法令等…社会福祉法人川越市社会福祉協議会災害見舞金等支給要綱(昭和59年10月1日施行)
- ②内 容…災害による被災世帯等を対象に、見舞い事業を実施しています。

10) 歳末たすけあい援護金事業(歳末慰問事業)

- ①根拠法令等…社会福祉法(昭和26年法律第45号)、共同募金運動要綱(昭和22年8月6日施行)、「地域歳末たすけあい運動」実施要項
- ②内 容…歳末の時期に、地域で支援が必要な方に援護金を配分しています。対象者や金額は歳末たすけあい援護金配分委員会によって検討されています。

11) 歳末福祉事業

- ①根拠法令等…社会福祉法(昭和26年法律第45号)、共同募金運動要綱(昭和22年8月6日施行)、「地域歳末たすけあい運動」実施要項

- ②内 容…在宅介護者リフレッシュ事業や在宅障害児招待事業、福祉の市、親子リフレッシュ事業等を実施しています。

12) 在宅介護者支援事業

- ①根拠法令等…川越市社会福祉協議会川越市在宅介護者のつどい実施要領
②内 容…在宅介護者の支援と充実をはかるため、在宅介護者の集いサロン等を開催しています。

13) 児童虐待防止推進事業（子育て支援事業）

- ①根拠法令等…川越市地域福祉活動計画
②内 容…各地区の子育てサロン活動内容の周知や、活性化を目指すとともに、子育てを支援する仕組みや民生委員・児童委員、特に主任児童委員の存在や役割を周知していくことを目的としています。子育て家庭に、子育てを支援する仕組みや、困ったときに相談できる意識を持ってもらうことで、虐待等の問題を未然に防ぐことを目指し実施しています。

（５）福祉サービス利用援助事業

- ①根拠法令等…社会福祉法(昭和26年法律第45号)
埼玉県日常生活自立支援事業実施要綱(平成11年10月12日施行)
②内 容…高齢者、知的障害者、精神障害者などで判断能力が十分でない方に対して、福祉サービスの利用援助、日常生活上の手続き援助、日常的金銭管理、書類等預かりサービスを行うことにより、地域で安心した生活が送れるようにするための事業を行っています。埼玉県社会福祉協議会からの受託事業。
③利 用 料…相談は無料ですが、契約に基づく援助は有料。1回1時間まで1,200円（ただし、通帳をお預かりする場合は、1回1時間まで1,600円）、以降30分ごとに400円が加算されます。書類等預かりサービスは、基本料1年間2,000円・利用料1か月500円がかかります。（生活保護世帯は無料）

（６）法人後見事業

- ①根拠法令等…民法（明治29年法律第89号）
社会福祉法人川越市社会福祉協議会法人後見事業実施要綱（平成26年11月1日施行）
②内 容…川越市内に暮らす高齢者や障害者等判断能力が不十分な方で、適切な成年後見人等がない方に対して、日常生活で必要となる法律行為を適切に処理するための成年後見事務を行う事業です。家庭裁判所からの選任を受け、川越市社会福祉協議会が成年後見人、保佐人等の業務を行っています。

（７）在宅福祉サービスセンター（かわごえ友愛センター）

在宅で生活する要援護状態の高齢者や身体障害者等に対し、協力会員を派遣し日常生活の支援として家事援助サービス、移動手段として福祉車両等の貸出しを行うほか、

協力会員の研修会や広報活動などを行っています。

1) 家事援助サービス

①根拠法令等…社会福祉法人川越市社会福祉協議会在宅福祉サービスセンター設置規程(平成29年10月1日施行)、社会福祉法人川越市社会福祉協議会家事援助サービス事業実施要綱(平成29年10月1日施行)

②内 容…住民相互の助け合いによる会員制・有償・有料制の家事援助サービスで、日常生活を営む上で援助等の必要性が生じ、かつ家庭内で援助を受けられない方に対し、協力会員を派遣し家事・外出等援助を行っています。

月～金曜日の午前8時30分～午後5時(祝日、年末年始を除く)

☎225-5768

2) 福祉車両等の貸出サービス

①根拠法令等…社会福祉法人川越市社会福祉協議会福祉機器貸出し要綱(平成29年11月1日施行)

②内 容…日常車椅子を使用している方や、外出時に車椅子を必要とする方等の社会参加を促進するために、福祉車両及び車椅子を無料でお貸しします。福祉車両については4日以内(燃料代、駐車・通行料等実費は利用者の負担となります)、車椅子については3ヵ月を限度に貸出しを行っています。

(8) ボランティアセンター

①根拠法令等…社会福祉法人川越市社会福祉協議会ボランティアセンター設置規程(平成7年8月2日施行)、川越市ボランティアセンター運営要綱(平成7年8月2日施行)

②内 容…ボランティアの発掘、育成等のための連絡調整役としてコーディネーターを置き、各種講座、研修会、広報活動などを行っています。

1) ボランティア活動拠点

内 容…ボランティアセンターでは、川越市総合福祉センター、川越西文化会館、川越南文化会館及び川越市総合保健センター内にボランティアに関する活動拠点を設置し、ボランティアアドバイザーによる相談業務を行っています。

《開設場所》

- ・ボランティア室(川越市総合福祉センター内)
火・水・金・土曜日の午前10時～午後3時 ☎・FAX 225-6931
- ・ボランティアビューロー西(川越西文化会館内)
水・土曜日の午前10時～午後3時 ☎・FAX 231-5730
- ・ボランティアビューロー南(川越南文化会館内)
水・土曜日の午前10時～午後3時 ☎・FAX 248-0737
- ・ボランティアビューロー保健センター(川越市総合保健センター内)
水・金曜日の午前10時～午後3時 ☎・FAX 226-0118

2) ボランティアセンター活動情報紙の発行

内 容…ボランティア活動情報紙を、活動拠点ごとに発行しています。

3) 各種講座の実施

内 容…ボランティアの発掘、育成のため各種の講座等を開催しています。
・市内学校等の福祉体験学習への協力、ボランティア体験プログラム、点字ボランティア養成講座、聴覚障害者支援ボランティア養成講座、ボランティア入門講座等

4) ボランティア活動保険

内 容…ボランティアの活動中の事故に備えて、ボランティア活動保険の加入の取次ぎをしています。

(9) 川越市からの受託事業

1) 生活管理指導員等派遣事業

①根拠法令等…川越市生活管理指導員等派遣事業実施要綱(平成12年4月1日施行)

②内 容…介護保険法に基づく要介護認定及び要支援認定において、要介護者・要支援者に認定された方及び介護予防生活支援サービス事業対象者を除く65歳以上の高齢者のうち基本的な生活習慣の欠如や対人関係の不成立などにより、社会適応が困難な方を対象に1週間に1回1時間以内で生活管理指導員等を派遣し、日常生活に関する支援・指導を行います。生計中心者の前年分所得税課税額によって費用負担があります。

2) 川越市ファミリー・サポート・センター事業

①根拠法令等…川越市ファミリー・サポート・センター事業実施要綱(平成26年4月1日施行)

②内 容…地域の中で、子育ての支援を行います。会員相互の援助活動で提供会員、依頼会員、両方会員の調整ならびに派遣を行っています。
月～土曜日の午前8時30分～午後5時(祝日、年末年始を除く)

☎・FAX 225-3828

3) 視覚障害者ガイドヘルパー派遣事業

①根拠法令等…川越市視覚障害者ガイドヘルパー派遣実施要綱(平成25年4月1日施行)

②内 容…重度の視覚障害者が社会生活を営む上で外出をする際、付添い者がいない場合に、ガイドヘルパーを派遣しています。

4) 障害者虐待防止対策支援事業

①根拠法令等…障害者の虐待の防止、障害者の養護者に対する支援等に関する法律(平成23年法律第79号)

②内 容…障害者に対する虐待が障害者の尊厳を害するものであり、障害者の自立及び社会参加にとって虐待を防止することが極めて重要であること等を鑑み、虐待の防止、早期発見、虐待を受けた障害者に対す

る保護や自立支援、養護者に対する支援等を包括的に行い、障害者の福祉の向上を図ります。

5) 介護支援いきいきポイント事業

①根拠法令等…川越市介護支援いきいきポイント事業実施要綱（平成28年5月13日施行）

②内 容…65歳以上の高齢者の方が、自身の介護予防を目的に介護施設等において利用者への支援活動を行った場合にポイントを付与し、これが一定以上貯まったら活動の奨励金若しくは川越市等の特産品と交換できる制度です。

6) 川越市生活支援体制整備推進事業

①根拠法令等…介護保険法（平成9年法律第123号）第115条の45第2項第5号

②内 容…地域における自立した日常生活の支援及び要介護状態等となることの予防又は要介護状態等の軽減若しくは悪化の防止に係る体制の整備その他これらを促進する事を実施するため、生活支援・介護予防サービスのコーディネート機能を有するものを配置し、地域における支え合いの体制づくりを推進することにより、生活支援サービス等の充実・強化を図ります。

- a) 第1層(市内全域)及び第2層(川越市自治会連合会の支会単位)を対象とする生活支援コーディネーターの配置
- b) 生活支援サービス等のコーディネートに関すること
- c) 地域資源の開発に関すること
- d) 協議体の設置及び運営に関すること
- e) 地域住民への説明会、勉強会の実施及び情報提供
- f) その他、生活支援体制整備の推進に必要な事業

7) 川越市成年後見センター事業

①根拠法令等…川越市成年後見センター事業実施要綱（令和3年4月1日施行）

②内 容…川越市成年後見制度利用促進計画（令和3年3月策定）に基づく中核機関として、成年後見制度に関する市民や関係機関からの各種相談に応じ、支援を行います。また、成年後見制度の普及や担い手育成、地域連携ネットワークの構築等に取り組み、制度の利用促進を図ります。

8) コミュニティソーシャルワーカー配置事業

①根拠法令等…社会福祉法人川越市社会福祉協議会コミュニティソーシャルワーカー配置事業要綱（平成28年4月1日施行）

②内 容…市内22地区にコミュニティソーシャルワーカー（CSW）を配置し、福祉問題の相談に対応して、要支援者の抱える問題を分析して原因の所在を明らかにし、必要なサービスを総合的に提供するケアマネジメントの手法を用いながら、生活環境の調整、近隣住民による支え合いのしくみやサービスの構築など、地域の中で要支援者の

自立生活を支えるためのトータルケアを中心となって行います。また、市内5カ所に福祉相談室を設置し、窓口相談及び電話相談を実施しています。

《CSW福祉相談室開設場所》

- ①川越市東部地域ふれあいセンター内 川越市並木 452-1
毎月第1・3月曜日の午前9時30分～正午 ☎080-9171-5831
- ②大東市民センター内 川越市豊田本 5-16-1
毎月第1・3火曜日の午前9時30分～正午 ☎070-3629-4964
- ③老人福祉センター西後楽会館内 川越市笠幡 3574
毎月第1・3水曜日の午前9時30分～正午 ☎080-3418-5567
- ④川越南文化会館（ジョイフル）内 川越市今福 1295-2
毎月第1・3木曜日の午前9時30分～正午 ☎080-9197-9470
- ⑤川越西文化会館（メルト）内 川越市鯨井 1556-1
毎月第1・3金曜日の午前9時30分～正午 ☎080-9171-5832

(10) 指定管理者業務

1) 老人福祉センターの管理・運営

- ①根拠法令等…老人福祉法(昭和38年法律第133号)、川越市老人福祉センター設置及び管理条例(昭和46年市条例第26号)
- ②内 容…高齢者の各種相談に応じるとともに健康の増進と教養、レクリエーションの場の提供として、老人福祉センター「西後楽会館」を管理・運営しています。(埼玉県川越都市圏まちづくり協議会公共施設相互利用対象施設)
○西後楽会館（笠幡3574） ☎232-6177
 - a) 講座の開催
 - b) 相談事業

2) 総合福祉センターの管理・運営

- ①根拠法令等…老人福祉法(昭和38年法律第133号)、身体障害者福祉法(昭和24年法律第283号)、川越市総合福祉センター条例(平成7年市条例第5号)
- ②内 容…高齢者や障害のある方の憩いの場、活力を得る場として、また地域福祉の拠点として総合福祉センターを管理・運営しています。
○川越市総合福祉センター（小仙波町2-50-2） ☎228-0200
 - [高齢者福祉センター事業]
 - a) 講座、教室の開催
 - b) 相談事業
 - [障害者福祉センター事業]
 - a) 講座、教室の開催
 - b) 相談事業
 - c) 緊急一時保護（随時）
 - d) おもちゃライブラリー

[その他の事業]

温水プール、体育室及び研修室等の貸出

(11) 広報・啓発活動

1) 社協だよりの発行

内 容…多岐に渡る地域福祉活動を進めるなかで、広報活動の重要性に鑑み、昭和47年度より「社協だより」を発行しています。
(発行回数 年6回 全戸配布)

2) 社会福祉大会

- ①根拠法令等…社会福祉法人川越市社会福祉協議会川越市社会福祉大会開催要綱
(平成7年8月2日施行)
- ②内 容…長期的展望にたった地域福祉の強化や、市民参加によるボランティア活動の推進を図り、福祉の心豊かな地域社会の実現を目指して、社会福祉大会を開催しています。

3) 福祉の市

- ①根拠法令等…福祉の市実施要領
- ②内 容…市内福祉施設の活動及び地域住民が主体となる支え合い活動や居場所づくりなどの地域福祉活動を市民へ周知啓発する機会として、参加団体ごとにブースを設け、高齢の方や障害のある方の製作品等の展示、授産製品の販売を行います。
また、住民主体の活動団体の活動紹介を行うなど、地域福祉活動の取り組みを知り体験する機会を設けます。

(12) 介護保険・介護サービス事業

- ①根拠法令等…介護保険法(平成9年法律第123号)
- ②内 容… a) 通常規模型通所介護事業
介護保険の要介護認定で、要介護状態に認定された高齢者等に対して通所介護サービスを提供します。
- b) 介護予防・日常生活支援総合事業通所型サービス
介護保険の要介護認定で要支援状態に認定された方、または、基本チェックリストで事業対象者に認定された高齢者等に対して通所介護サービスを提供します。

(13) 地域活動支援センター事業

- ①根拠法令等…障害者の日常生活及び社会生活を総合的に支援するための法律(平成17年法律第123号)
- ②内 容…川越市地域活動支援センター事業の利用決定を受けた障害者に対して、創作的活動、社会適応訓練、機能訓練、レクリエーション、入浴サービス等の通所サービスを提供しています。

(14) その他の事業

1) 戦没者追悼支援事業

内 容…戦没者を追悼するため、春と秋の年2回の追悼事業を支援しています。

2) 埼玉県共同募金会川越市支会

内 容…埼玉県共同募金会川越市支会の事務局として、赤い羽根共同募金運動や地域歳末たすけあい募金運動など埼玉県共同募金会が定める諸計画に基づく事業を行います。

3) 福祉団体事務局

- ・川越市民生委員児童委員協議会連合会
- ・川越市障害者団体連絡協議会
- ・川越市身体障害者福祉会連合会
- ・川越市老人クラブ連合会
- ・川越市遺族会
- ・川越市在宅介護者友の会
- ・川越市ボランティア連絡会

3. 各種資料

(1) 社会福祉事業及び公益事業年度別予算

(単位:千円)

拠点区分	年度	2	3	4	5	6
法人本部		202,919	186,389	229,018	187,619	181,099
地域福祉推進事業		9,177	7,228	8,804	8,505	8,873
福祉基金		1,405	725	725	725	645
共同募金配分金事業		26,441	25,413	23,825	24,547	23,853
ボランティアセンター事業		17,892	17,862	17,789	12,825	13,639
ファミリー・サポート・センター事業		16,222	13,832	14,365	14,329	14,694
通所介護事業		34,166	34,507	45,298	47,011	52,063
地域活動支援センター事業		57,953	57,593	58,955	61,868	62,782
福祉サービス利用援助事業		5,981	6,389	5,936	5,364	5,737
生活福祉資金貸付事業		651	5,980	658	647	2,476
小口貸付資金		7,683	8,145	8,640	7,912	8,811
相談事業		453	256	253	251	248
かわごえ友愛センター事業		14,186	14,052	14,147	13,807	14,039
生活管理指導員等派遣事業		14,282	10,772	11,180	10,066	9,877
生きがい活動支援通所事業		29,294	28,724	0	-	-
視覚障害者ガイドヘルパー派遣事業		10,997	7,979	7,504	7,033	6,950
障害者虐待防止対策支援事業		6,948	6,627	6,813	6,488	6,864
市民後見人養成事業		7,411	-	-	-	-
コミュニティソーシャルワーカー事業		12,227	20,675	22,085	25,466	36,333
介護支援いきいきポイント事業		4,610	3,311	3,331	3,331	3,825
生活支援体制整備推進事業		43,278	44,000	43,277	44,000	56,000
老人福祉センター西後楽会館事業		73,876	52,174	76,133	66,571	85,451
総合福祉センター事業		235,564	227,106	240,732	297,423	273,575
法人後見事業		17,298	10,779	11,845	12,018	12,254
成年後見制度推進事業 (川越市成年後見センター事業)		-	12,038	21,732	23,248	24,321
計		850,914	802,556	873,045	881,054	904,409

※居宅介護支援事業は令和元年末で事業終了しているため削除しています。

(2) 会員加入状況

(単位:世帯.件.円.%)

区分	年度	元	2	3	4	5
会員数	一般	55,906	49,098	47,319	44,367	40,007
	法人等	468	258	256	235	321
会費額		20,338,632	19,281,424	18,681,802	18,017,768	17,247,415

(3) 小口資金貸付状況

① 福祉資金

(単位:件.円)

区分	年度	元	2	3	4	5
貸付件数		0	0	0	0	0
貸付金額		0	0	0	0	0

② 安定資金

(単位:件.円)

区分	年度	元	2	3	4	5
貸付件数		335	375	334	373	419
貸付金額		8,043,000	8,727,000	7,575,000	8,693,000	9,391,000

(4)生活福祉資金等貸付状況

①総合支援資金

(単位:件、円)

年度		元	2	3	4	5
区分	件数	0	0	0	0	0
	金額	0	0	0	0	0
生活支援費	件数	0	0	0	0	0
	金額	0	0	0	0	0
住宅入居費	件数	0	0	0	0	0
	金額	0	0	0	0	0
一時生活再建費	件数	0	0	0	0	0
	金額	0	0	0	0	0

②福祉資金

(単位:件、円)

年度		元	2	3	4	5
区分	件数	2	2	3	2	2
	金額	626,000	4,010,000	5,670,000	4,000,000	3,026,000
福祉費	件数	26	2	2	6	18
	金額	4,108,000	200,000	200,000	600,000	1,750,000
緊急小口資金	件数	0	0	0	0	0
	金額	0	0	0	0	0

③教育支援資金

(単位:件、円)

年度		元	2	3	4	5
区分	件数	0	1	6	5	3
	金額	0	530,000	2,180,000	2,109,000	1,210,000
教育支援費 (就学支度費を含む)	件数	0	0	0	0	0
	金額	0	0	0	0	0

④不動産担保型生活資金

(単位:件、円)

年度		元	2	3	4	5
区分	件数	1	1	1	0	1
	金額	9,120,000	14,210,000	12,327,000	0	7,140,000
不動産担保型生活資金	件数	0	0	0	0	1
	貸付限度額	0	0	0	0	15,680,000
要保護世帯向け 不動産担保型生活資金	件数	0	0	0	0	0
	貸付限度額	0	0	0	0	0

⑤臨時特例つなぎ資金

(単位:件、円)

年度		元	2	3	4	5
区分	件数	0	0	0	0	0
	金額	0	0	0	0	0
臨時特例つなぎ資金	件数	0	0	0	0	0
	金額	0	0	0	0	0

(5)埼玉県障害者福祉資金

(単位:件、円)

年度		元	2	3	4	5
区分	件数	0	0	0	0	0
	金額	0	0	0	0	0
団体事業資金	件数	0	0	0	0	0
	金額	0	0	0	0	0

(6)心配ごと相談所事業の状況

(単位:件)

年度		元	2	3	4	5
区分	計	5	6	7	3	4
	金額	0	1	1	0	1
生	件数	5	12	15	3	3
	金額	2	5	1	3	6
職業生	件数	6	10	6	6	15
	金額	2	1	1	0	0
住宅	件数	0	0	0	0	0
	金額	0	0	0	0	0
家族	件数	0	0	0	0	0
	金額	0	0	0	0	0
結婚	件数	0	0	0	0	0
	金額	0	0	0	0	0

区分	年度	元	2	3	4	5
離婚	1	0	0	1	0	
健康・保健・衛生	36	15	27	14	30	
医療	3	3	2	5	2	
人権・法律	1	0	2	1	2	
財産	1	0	2	2	1	
事故	0	0	0	0	0	
児童福祉・母子健康	1	1	0	0	1	
教育・青少年	0	2	0	0	0	
心身障害児者福祉	1	2	4	3	1	
母子福祉・父子福祉	1	1	0	0	0	
高齢者福祉	7	2	2	6	4	
その他	1	0	0	0	0	
計	29	9	8	7	2	
計	102	70	78	54	72	

(7) 障害者虐待防止センター事業の状況

(単位:件)

区分	年度	元	2	3	4	5
虐待通報	21	19	33	30	65	
その他の通報	59	33	40	4	6	
計	80	52	73	34	71	

(8) 法人後見事業の状況

受任件数

(単位:件)

区分	年度	元	2	3	4	5
後見類型	13	14	16	14	13	
保佐類型	6	5	6	6	3	
後見監督	-	-	-	-	1	
保佐監督		1	1	1	1	
計	19	20	23	21	18	

(9) 川越市成年後見センター事業

① 後見相談

(単位:件)

区分	年度	元	2	3	4	5
一般相談	126	145	363	629	562	
専門職相談	30	30	45	32	31	
計	156	175	408	661	593	

※令和3年度 法人後見事業から移行

② 担い手の育成

(単位:人)

区分	年度	元	2	3	4	5
公開講座	—	—	—	70	161	
入門講座	—	32	94	66	39	
応用講座	—	—	—	47	59	
市民後見人養成講座(基礎編)	—	—	—	—	—	
市民後見人養成講座(実践編)	—	—	—	—	—	

(10) 車椅子貸出状況

(単位:台)

区分	年度	元	2	3	4	5
貸出延台数	169	111	152	198	181	

(11) 福祉車両貸出状況

(単位:件)

区分	年度	元	2	3	4	5
貸出延件数		17	16	24	27	44

(12) ボランティア登録状況

(単位:団体、人)

区分	年度	元	2	3	4	5
新登録	団体	13	11	9	15	16
	個人	256	83	48	65	115
継続登録	団体	230	171	139	137	147
	個人	380	240	167	158	175
計	団体	243	182	148	152	163
	個人	636	323	215	223	290

(13) かわごえ友愛センター事業の状況

(単位:人、世帯、時間)

区分	年度	元	2	3	4	5
利用会員		231	240	298	350	384
協力会員		123	131	160	193	215
賛助会員		65	92	65	48	36
利用日数		345	317	325	340	346
派遣延回数		5,393	4,202	4,336	4,520	4,361
派遣延時間		8,708.50	6,630.00	6,762.00	6,988.50	6,677.50

(14) 給食サービス事業の状況

(単位:地区、人、食)

区分	年度	元	2	3	4	5
実施地区数		20	15	13	15	16
対象者数		1,609	1,130	1,123	1,331	1,477
年間食数		18,371	12,366	12,885	13,969	15,994

(15) 世代間交流及び友愛訪問事業の状況

(単位:地区)

区分	年度	元	2	3	4	5
世代間交流		20	2	3	9	16
友愛訪問活動		21	21	21	21	21

(16) 介護保険事業の状況

通所介護事業

(単位:人、円)

区分	年度	元	2	3	4	5
実利用者数		39	37	51	70	90
延利用者数		2,678	2,377	2,366	3,959	4,428

(17) 障害者総合支援事業の状況

地域活動支援センター事業

(単位:人)

区分	年度	元	2	3	4	5
実利用者数		62	60	62	54	62
延利用者数		3,037	2,391	2,812	2,852	3,094

(18) 埼玉県共同募金会川越市支会の状況

①赤い羽根募金

(単位:円)

年度		元	2	3	4	5
区分						
県共同募金会支会目標額		32,519,000	32,466,000	32,449,000	32,450,000	25,919,000
実績額		20,616,473	19,309,690	18,771,880	18,238,534	17,995,725
	戸別募金	16,077,665	15,887,739	15,397,583	14,786,370	14,246,670
	街頭募金	565,471	12,863	15,080	47,003	495,380
	個人募金・法人募金	2,117,713	1,318,369	1,464,227	1,548,808	1,519,862
	学校募金	882,238	947,967	706,772	717,482	621,493
	職域募金	973,386	1,142,752	1,188,218	1,138,871	1,112,320

②歳末たすけあい募金

(単位:円)

年度		元	2	3	4	5
区分						
実績額		17,417,204	17,024,145	16,477,434	16,703,147	16,106,176
	戸別募金	17,351,804	16,967,145	16,398,693	15,939,632	15,326,668
	個人募金・法人募金	65,400	57,000	78,741	763,515	779,508

(19) 福祉基金の状況

(単位:円)

年度		元	2	3	4	5
区分						
市出捐金		0	0	0	0	0
寄付金		0	26,000	0	0	0
その他		0	0	0	157,880	72,864
合計		0	26,000	0	157,880	72,864
累計		255,679,349	255,705,349	255,705,349	255,863,229	255,936,093

(20) 福祉サービス利用援助事業の状況

(単位:件)

年度		元	2	3	4	5
区分						
高齢・認知症	相談件数	41	42	67	51	94
	契約件数	13	12	12	11	9
知的障害等	相談件数	14	6	10	15	54
	契約件数	17	14	13	13	14
精神障害等	相談件数	25	19	18	44	69
	契約件数	15	23	18	17	20
不明・その他	相談件数	3	4	8	17	32
	契約件数	6	3	3	3	3
計	相談件数	83	71	103	127	249
	契約件数	51	52	46	44	46

(21) 川越市ファミリー・サポート・センター事業の状況

(単位:人・回)

年度		元	2	3	4	5
区分						
提供会員	(実活動)	491(160)	496(270)	466(110)	471(105)	452(97)
依頼会員	(実利用)	1,458(247)	1,356(266)	1,252(171)	1,191(156)	1,137(184)
両方会員	(実利用)	60	54	35	27	29
	(実活動)	(4)	(0)	(1)	(4)	3
		(7)	(5)	(3)	(0)	0
活動回数		7,943	6,248	5,534	5,365	5,274

(22)コミュニティソーシャルワーカー事業の状況

(単位:件)

年度		元	2	3	4	5
第1・第2・第4・山田	個別支援	3	9	350	201	221
	地域支援	89	48	153	104	135
第5・第6・第7・第8	個別支援	2	20	735	850	420
	地域支援	185	54	245	271	236
第3・第9・第10	個別支援	2	5	86	55	118
	地域支援	44	23	160	60	83
芳野・古谷・南古谷	個別支援	27	29	186	110	140
	地域支援	151	122	116	153	193
高階	個別支援	9	32	199	628	389
	地域支援	34	41	109	184	145
第11・福原	個別支援	32	71	154	287	276
	地域支援	168	69	309	506	329
大東	個別支援	5	9	124	92	73
	地域支援	37	57	59	67	72
霞ヶ関・川鶴	個別支援	16	28	80	119	144
	地域支援	80	43	41	62	85
霞ヶ関北・名細	個別支援	5	11	161	264	261
	地域支援	76	64	108	128	118
その他	個別支援	—	4	31	27	34
	地域支援	—	39	134	10	128
計	個別支援	101	218	2,106	2,633	2,076
	地域支援	864	560	1,434	1,545	1,524

(23)介護支援いきいきポイント事業の状況

(単位:人)

年度		元	2	3	4	5
登 録 者 数		517	508	523	513	506
延 べ 活 動 者 数		5,868	346	825	1,052	2,188

公益社団法人 川越市シルバー人材センター

地域の高齢者であって、本格的な職業生活は希望しないが、任意の就業を望む者の就業ニーズと、事業所・家庭・公共団体等の仕事のニーズを結合させることによって、高齢者に社会参加と生きがいを与え、地域社会に貢献することを目的として設立されたのが公益社団法人川越市シルバー人材センター（以下「センター」という。）です。

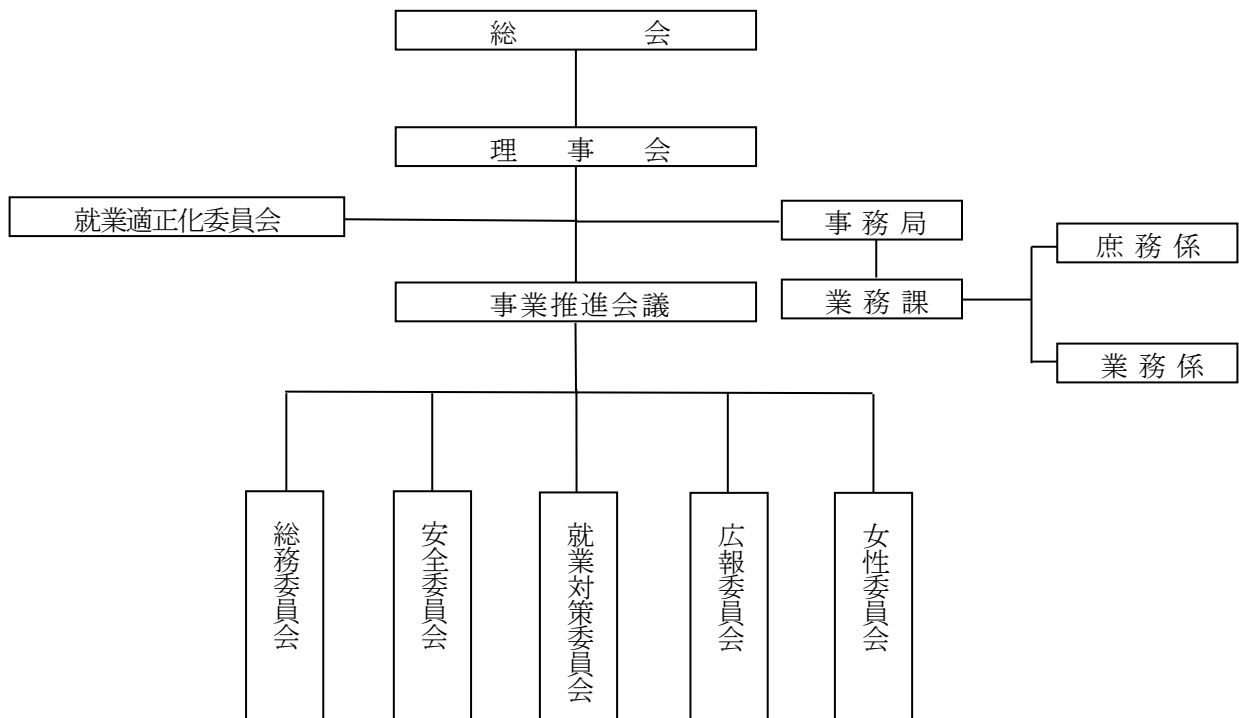
センターはこのような目的を達成するために、その地域に密着したさまざまな事業を行っておりますが、センターが行う事業の根幹をなすものは、受託事業と呼ばれているものです。

受託事業とは、センターが地域社会の日常生活に密着した、臨時的かつ短期的な仕事を民間事業所・一般家庭・官公庁等から、請負または委任の形式で有償で引き受け、これを会員に請負または委任の形式で提供します。そして、会員はその仕事を遂行し、完成させることによって、仕事の内容と就業の実績に応じて配分金を受けるといった仕組みで運営されます。

また受託事業とは別に、会員自らが仕事を開発し実施する独自事業や、川越市が公募する指定管理者事業などにも積極的に取り組んでおります。さらに多様化するニーズに応えるため、一般労働者派遣事業や有料職業紹介事業なども行っております。

1. 公益社団法人川越市シルバー人材センター組織機構図

(令和6年4月1日現在)



2. 年度別決算状況

○ 令和5年度（経常収支）

（単位：千円）

区分	年度	2		3		4		5	
		決算額	構成比	決算額	構成比	決算額	構成比	決算額	構成比
① 経常収益									
受託事業収益		846,800	93.4%	799,407	93.6%	862,200	93.7%	854,637	93.0%
労働者派遣事業等受託収益		5,569	0.6%	7,059	0.8%	8,459	0.9%	15,008	1.6%
有料職業紹介事業受託収益		54	0.0%	189	0.0%	105	0.0%	213	0.0%
受取会費		6,103	0.7%	5,823	0.7%	5,763	0.6%	5,707	0.6%
受取補助金等		47,422	5.2%	41,022	4.8%	43,722	4.7%	43,089	4.7%
雑収益		337	0.1%	735	0.1%	216	0.0%	230	0.0%
計		906,285	100.0%	854,235	100.0%	920,465	100.0%	918,884	100.0%
② 経常費用									
事業費	支払配分金	750,273	85.4%	710,284	85.0%	755,857	85.1%	735,765	83.9%
	支払材料費等	7,054	0.8%	6,105	0.7%	6,420	0.7%	6,224	0.7%
	人件費	67,560	7.7%	66,944	8.0%	69,256	7.8%	72,779	8.3%
	水道光熱通信費	11,454	1.3%	11,027	1.3%	13,275	1.5%	11,721	1.3%
	設備関連費	9,369	1.1%	10,755	1.3%	11,120	1.3%	10,317	1.2%
	委託謝礼費	12,211	1.4%	10,620	1.3%	10,368	1.2%	10,358	1.2%
	保険租税負担金	11,837	1.3%	11,522	1.4%	12,482	1.4%	21,377	2.4%
	その他経費	8,445	1.0%	8,540	1.0%	9,695	1.1%	8,242	0.9%
	計	878,203	100.0%	835,797	100.0%	888,473	100.0%	876,783	100.0%
管理費	人件費	15,410	57.3%	15,753	60.1%	16,835	60.5%	16,770	60.8%
	水道光熱通信費	1,223	4.5%	1,452	5.5%	598	2.1%	573	2.1%
	設備関連費	2,705	10.1%	2,606	9.9%	2,928	10.5%	2,764	10.0%
	委託謝礼費	5,264	19.6%	4,734	18.1%	5,780	20.8%	5,788	21.0%
	保険租税負担金	608	2.3%	530	2.0%	545	2.0%	541	2.0%
	支払利息	304	1.1%	248	0.9%	154	0.6%	60	0.2%
	その他経費	1,373	5.1%	887	3.4%	1,005	3.6%	1,101	4.0%
計	26,887	100.0%	26,210	100.0%	27,845	100.0%	27,597	100.0%	
当期経常増減額		1,195		△ 7,772		4,147		14,504	

（2）経常外増減の部

① 経常外収益	
雑収益	0
② 経常外費用	
雑損失	123
当期経常外増減額	△ 123

当期一般正味財産増減額	14,381
一般正味財産期首残高	137,969
一般正味財産期末残高	152,350

3. 年度別事業実績表

区分		年度				
		元	2	3	4	5
① 会員数 (人)	男	1,718	1,626	1,568	1,493	1,522
	女	648	631	638	655	674
	計	2,366	2,257	2,206	2,148	2,196
② 受注件数 (件)	公 共	203	194	183	204	198
	民 間	587	510	469	470	449
	個 人	2,251	1,544	1,376	1,424	1,454
	計	3,041	2,248	2,028	2,098	2,101
③ 就業人員 (人)	実 人 員	1,844	1,767	1,694	1,726	1,657
	延 人 員	227,378	201,102	194,607	198,685	187,181
④ 契約金額 (円)	配 分 金	853,184,162	750,272,089	710,283,799	755,856,559	735,764,845
	事 務 費	70,371,632	62,151,208	58,143,060	68,972,421	83,642,093
	材料その他	37,235,023	34,309,053	30,899,293	37,293,080	35,155,599
	計	960,790,817	846,732,350	799,326,152	862,122,060	854,562,537
⑤ 契約金額の内訳 (円)	公 共	471,243,205	409,521,330	365,829,616	417,831,234	427,549,428
	民 間	417,539,124	377,560,800	381,367,054	392,829,197	375,091,827
	個 人	72,008,488	59,650,220	52,129,482	51,461,629	51,921,282