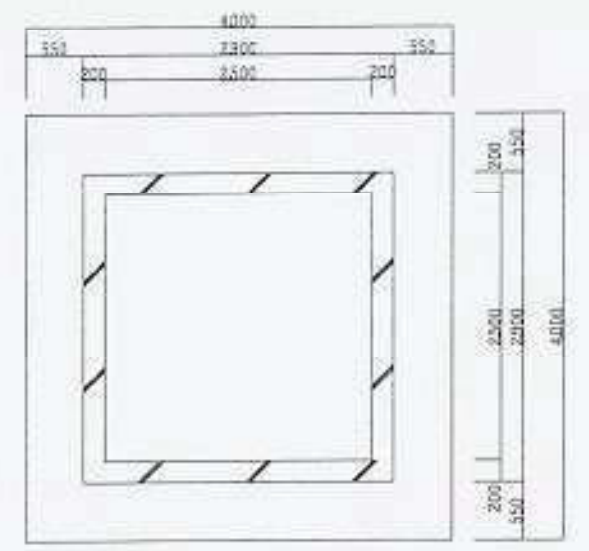
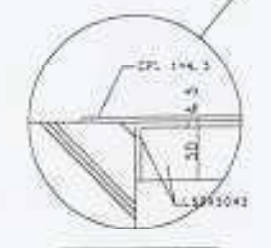


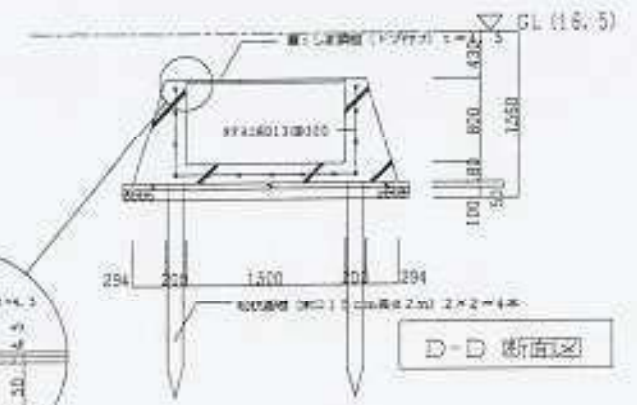
御参考用



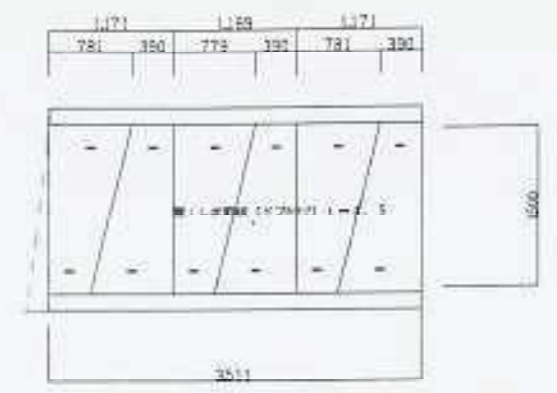
底盤平面図



管挿付図

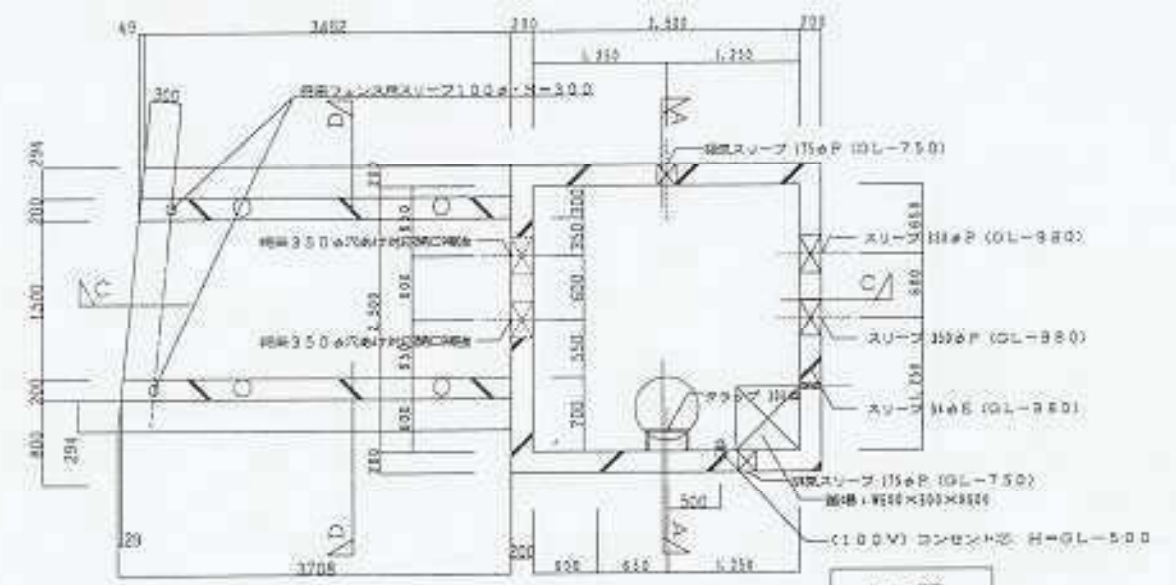


D-D 断面図

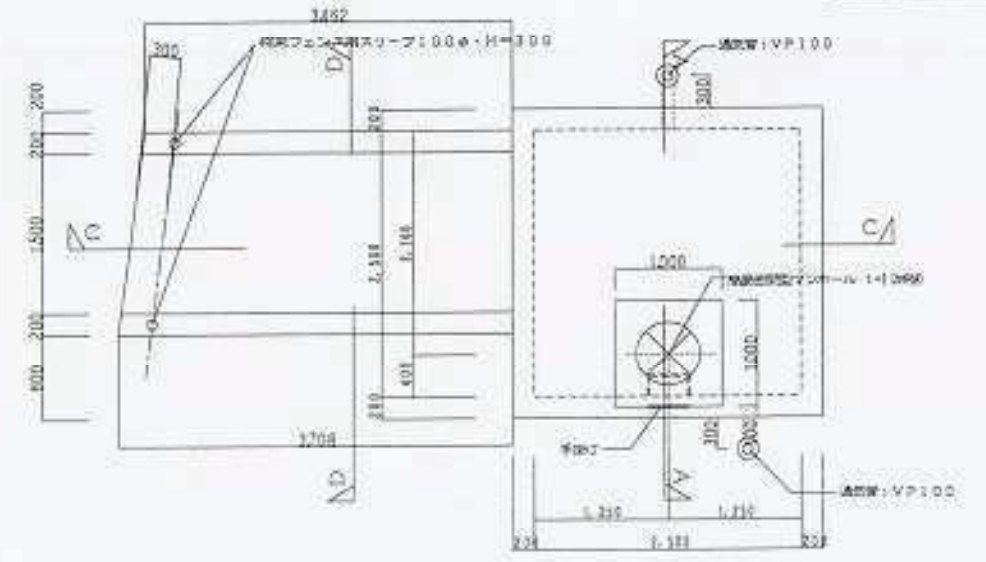


裏面付図

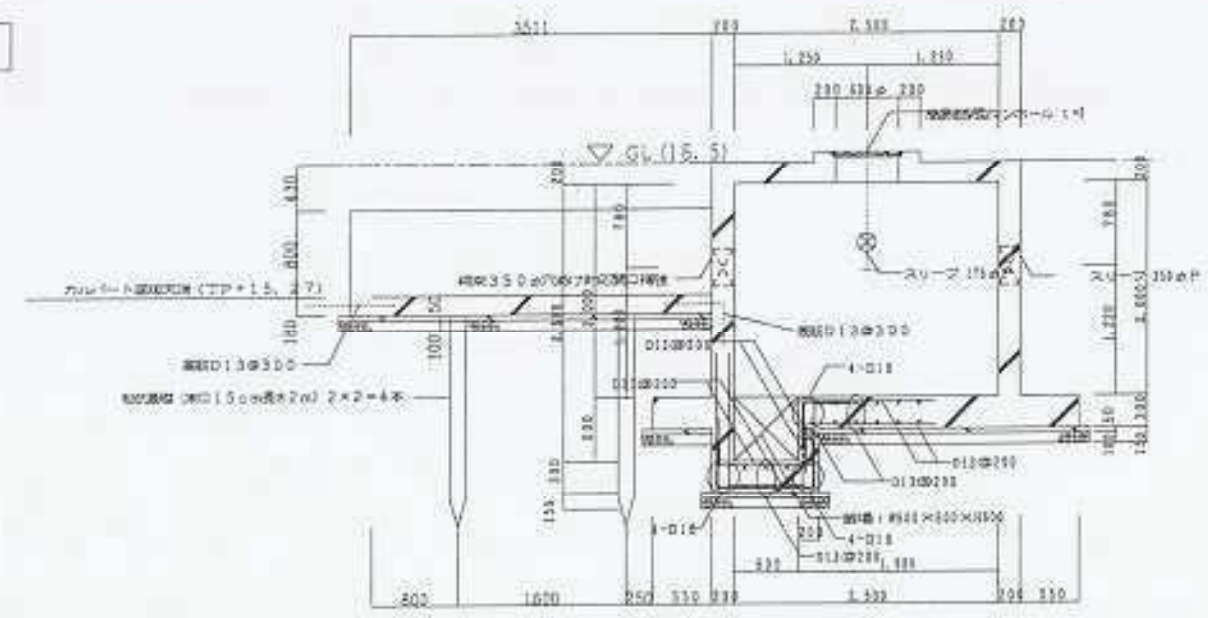
管は別途製作図提出



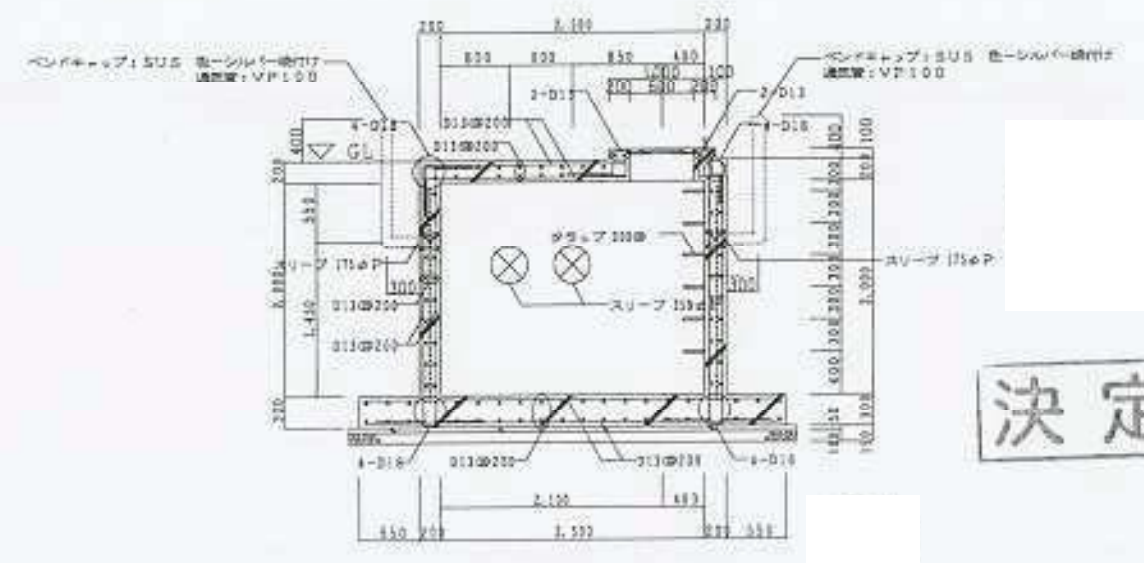
平面図



屋根伏図



C-C 断面図



A-A 断面図

決定図

27-18-20N
 1. 活荷重：4.5 kN/m²以上(コロン400)
 2. 活荷重：4.5 kN/m²以上(コロン400)
 3. 積荷重：1.32 kN/m²