

事務連絡  
平成20年5月22日

各都道府県医政主管課長 殿



厚生労働省医政局総務課  
医療安全推進室長

厚生労働省医薬食品局安全対策課  
安全使用推進室長

採血用穿刺器具（針の周辺部分がディスプレイタイプでないもの）  
の取扱いについて（注意喚起）

先般、島根県内の医療機関において、複数の患者に使用しないことが明示されている採血用穿刺器具（針の周辺部分がディスプレイタイプでないもの）を複数の患者に使用し、感染症の発生が疑われる事例が発生したところである。

当該製品については、別添1「採血用穿刺器具（針の周辺部分がディスプレイタイプでないもの）の取扱いについて」（平成18年3月3日薬食安発第0303001号）により、添付文書の「禁忌・禁止」の項に「個人の使用に限り、複数の患者に使用しないこと」と記載され、感染の危険性を訴え、器具に「複数患者使用不可」のシールを貼付するとともに、医療機関等において当該器具を複数の患者に使用しないよう特段の注意を払うよう、注意喚起がされていたところであるにもかかわらず、今般の事例が生じたことを踏まえ、貴管下医療機関等に対し、同様の事例の発生を防止するよう、再度、周知徹底方よろしく願います。

なお、当該製品の穿刺針、採血用穿刺器具のうち器具全体がディスプレイタイプであるもの及び針の周辺部分がディスプレイタイプであるものは、単回使用として同一患者であっても再使用すべきものではない。このような単回使用の医療機器の取扱いについては、別添2「単回使用医療用具に関する取り扱いについて」（平成16年2月9日医政発第0209003号）を發出し、注意喚起しているところであるので、併せて周知徹底方よろしく願います。

## 【別添1】

薬食安発第 0303001 号  
平成 18 年 3 月 3 日

各都道府県衛生主管部（局）長 殿

厚生労働省医薬食品局安全対策課長

### 採血用穿刺器具（針の周辺部分がディスポーザブルタイプでないもの） の取扱いについて

採血用穿刺器具とは、血糖値の測定等における微量採血を目的とする穿刺針を装着するために用いる器具であり、本器具には器具全体がディスポーザブルタイプであるもの、針の周辺部分がディスポーザブルタイプであるもの及び針の周辺部分がディスポーザブルタイプでないものの3種類がある。

このうち、針の周辺部分がディスポーザブルタイプでないもの（別紙1参照）について、英国医薬品庁は、昨年11月、英国の介護施設におけるB型肝炎の発生（2名死亡）との関係が疑われる旨発表するとともに、ヘルスケア・ワーカー（医療従事者）及びケア・ワーカー（介護従事者）は針の周辺部分がディスポーザブルタイプであるもの又は器具全体がディスポーザブルタイプであるものを用いるべき旨等の注意喚起を行ったところである。また、カナダ保健省も、本年1月、同様の注意喚起を行った。

わが国においては、針の周辺部分がディスポーザブルタイプでないもの（以下「この器具」という。別紙2参照）については、既に、添付文書の禁忌・禁止の項、警告の項等において「他の人と共用しないこと」等と記載し、注意喚起を図っている。また、この器具によると疑われる感染事例は国内では未だ報告されていない。

しかしながら、この器具の安全使用に万全を期すため、予防的措置として、下記の措置を講ずることとしたので、貴管下関係製造販売業者に対し添付文書の改訂等の指導を行うとともに、貴管下の医療機関等への注意喚起を図られるようお願いする。併せて、民生主管部局にも周知願いたい。

なお、別途、関係団体（別紙3参照）に通知したので申し添える。

## 記

### 1. 製造販売業者による添付文書の改訂等

①「禁忌・禁止」の項に以下の内容を記載すること。

個人の使用に限り、複数の患者に使用しないこと。

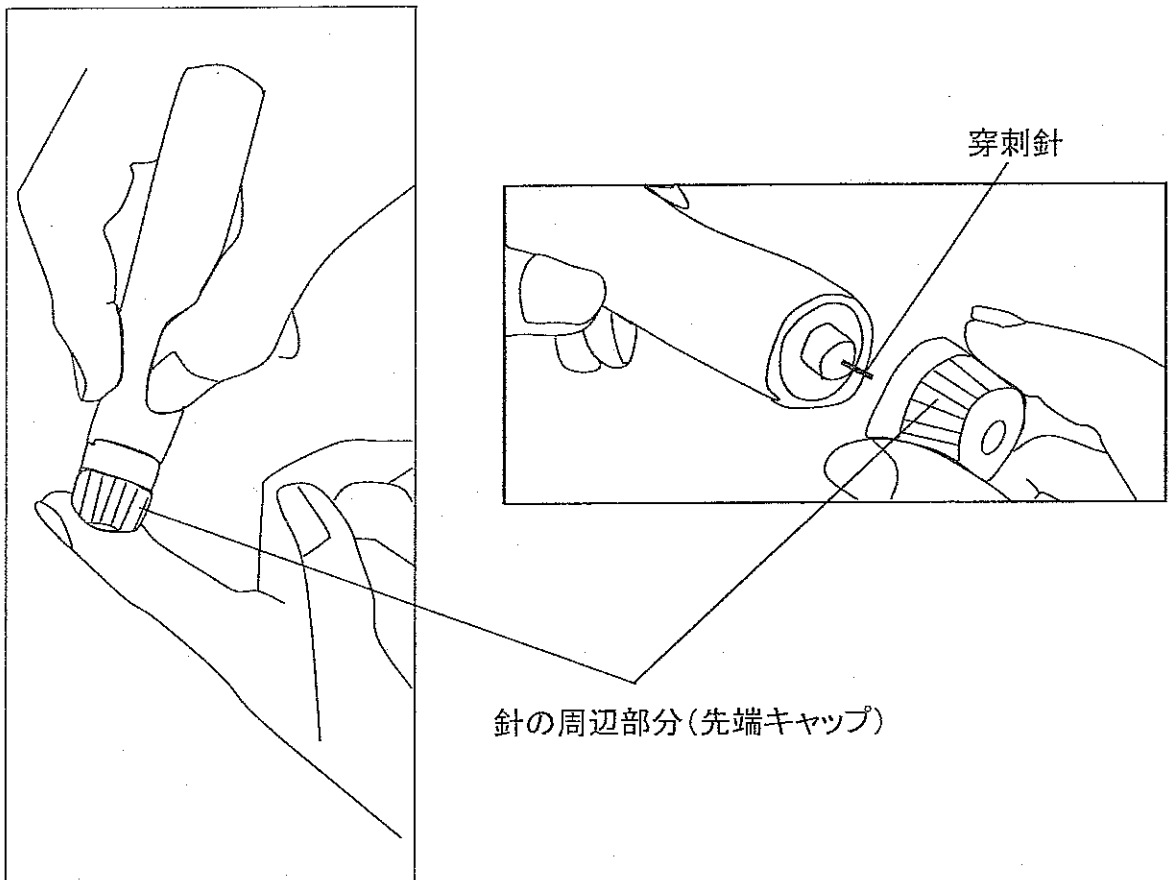
②出荷前にこの器具に「複数患者使用不可」のシールを貼付するとともに、既に納入済みの製品にあつて、まだシールを貼付されていないものについては、納入先にも同シールを配布し、貼付を依頼すること。

### 2. 医療機関等への注意喚起

この器具を複数の患者に使用しないよう特段の注意をはらうこと。

以 上

(参考)採血用穿刺器具



## 採血用穿刺器具(針の周辺部分がディスプレイザブルタイプでないもの)

	製造販売業者	製品名
1	(株)アークレイファクトリー	うで用マルチランセット
2	(株)アークレイファクトリー	ファインレット
3	(株)アークレイファクトリー	マルチランセットⅡ
4	(株)アークレイファクトリー	マルチランセットS
5	アボットジャパン(株)	イージータッチ
6	アボットジャパン(株)	ランセットデバイス
7	(株)ジョンソン・エンド・ジョンソン	ワンタッチウルトラソフト
8	テラメックス(株)	オートランセットⅡ
9	ニプロ(株)	ニプロフリースタイルライトショット
10	ニプロ(株)	ニプロフリースタイルライトショットフラッシュ
11	ニプロ(株)	フリースタイルキッセイ穿刺器
12	ニプロ(株)	フリースタイルフラッシュキッセイ穿刺器
13	ニプロ(株)	ラクレット
14	日本ベクトンディッキンソン(株)	エースレット
15	バイエルメディカル(株)	マイクロレット
16	バイエルメディカル(株)	マイクロレットチョイス
17	ロシュ・ダイアグノスティックス(株)	ソフトクリックス(穿刺器)
18	ロシュ・ダイアグノスティックス(株)	ソフトクリックスプラス
19	ロシュ・ダイアグノスティックス(株)	ソフトクリックスミニ
20	ロシュ・ダイアグノスティックス(株)	マルチクリックス

本表は、平成18年2月23日現在、把握しているものである。

社団法人 日本医師会会長  
社団法人 日本歯科医師会会長  
社団法人 日本薬剤師会会長  
社団法人 日本病院薬剤師会会長  
社団法人 日本看護協会会長  
社団法人 日本臨床衛生検査技師会会長  
社団法人 日本病院会会長  
社団法人 全日本病院協会会長  
社団法人 日本医療法人協会会長  
社団法人 全国自治体病院協議会会長  
社団法人 日本私立医科大学協会会長  
社団法人 日本精神科病院協会会長  
社団法人 日本糖尿病協会会長  
社団法人 日本透析医学会会長  
有限責任中間法人 日本救急医学会会長  
日本臨床検査医会会長  
日本臨床検査医学会会長  
日本糖尿病学会会長  
日本糖尿病教育・看護学会会長  
日本糖尿病療養指導士認定機構理事長  
日本医療機器産業連合会会長  
在日米国商工会議所医療機器小委員会委員長  
欧州ビジネス協会協議会医療機器委員会委員長  
社団法人 日本臨床検査薬協会会長



医政発第 0209003 号  
平成16年2月9日

各都道府県知事 殿

厚生労働省医政局長

単回使用医療用具に関する取り扱いについて

標記については、先般行われた医療安全対策検討会議ヒューマンエラー部会（座長：矢崎義雄 国立国際医療センター総長）において、医療機関における単回使用の医療用具の再使用に関する実態が示されたところである。

このため、ペースメーカーや人工弁等の埋め込み型の医療材料等については医療安全や感染の防止を担保する観点から、その性能や安全性を十分に保証し得ない場合は再使用しない等の措置をとるなど、医療機関として十分注意されるよう関係者に対する周知徹底方よろしく願います。

なお、使用する医療用具が単回使用製品であることは、「医家向け医療用具添付文書の記載要領について」平成13年12月14日付け医薬発第1340号厚生労働省医薬局長通知及び、医薬安発第158号厚生労働省医薬局安全対策課長通知において添付文書上明示することとなっていることを申し添える。